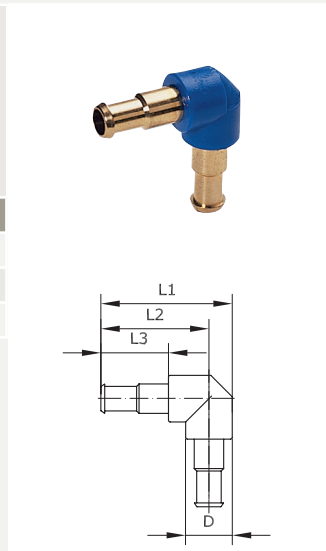


Winkel-Stecknippel-Verbindung aus Messing und Kunststoff

Betriebsdruck: 0 – 10 bar
 Temperaturbereich: -10 °C bis +60 °C
 Werkstoff Grundkörper: POM
 Werkstoff Stecknippel: Messing

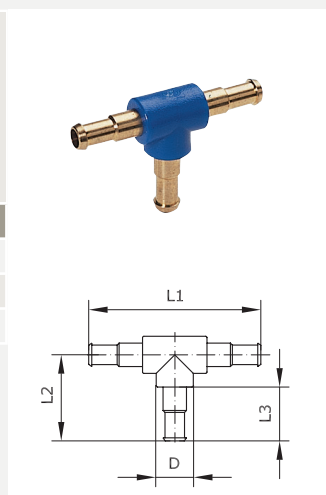
Schlauch-Innen-Ø	L1	L2	L3	D	DN	Artikel-Nr.
3-3	16,5	13,1	9	5	2,3	227416
4-4	20	17	11	7,8	3,2	227417
6-6	31,6	27,5	14	11	5,2	227418



T-Stecknippel-Verbindung aus Messing und Kunststoff

Betriebsdruck: 0 – 10 bar
 Temperaturbereich: -10 °C bis +60 °C
 Werkstoff Grundkörper: POM
 Werkstoff Stecknippel: Messing

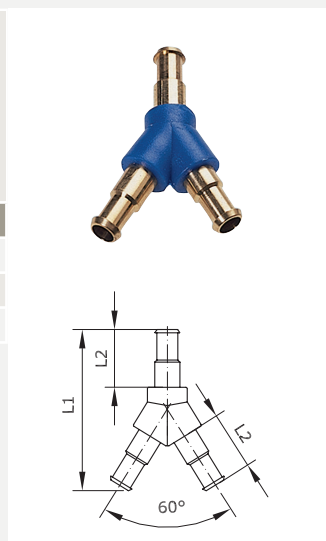
Schlauch-Innen-Ø	L1	L2	L3	D	DN	Artikel-Nr.
3-3-3	30	18	8	5,9	2,3	227419
4-4-4	32,4	21,2	11	7,7	3,2	227420
6-6-6	57,3	31,7	14	11	5,2	227421



Y-Stecknippel-Verbindung aus Messing und Kunststoff

Betriebsdruck: 0 – 10 bar
 Temperaturbereich: -10 °C bis +60 °C
 Werkstoff Grundkörper: POM
 Werkstoff Stecknippel: Messing

Schlauch-Innen-Ø	L1	L2	DN	Artikel-Nr.
3-3-3	29	7,4	2,3	227422
4-4-4	31,2	11	3,2	227423
6-6-6	52	14	5,2	227424



- 1
- 2
- 3
- 4
- 5
- 6
- 7
- 8