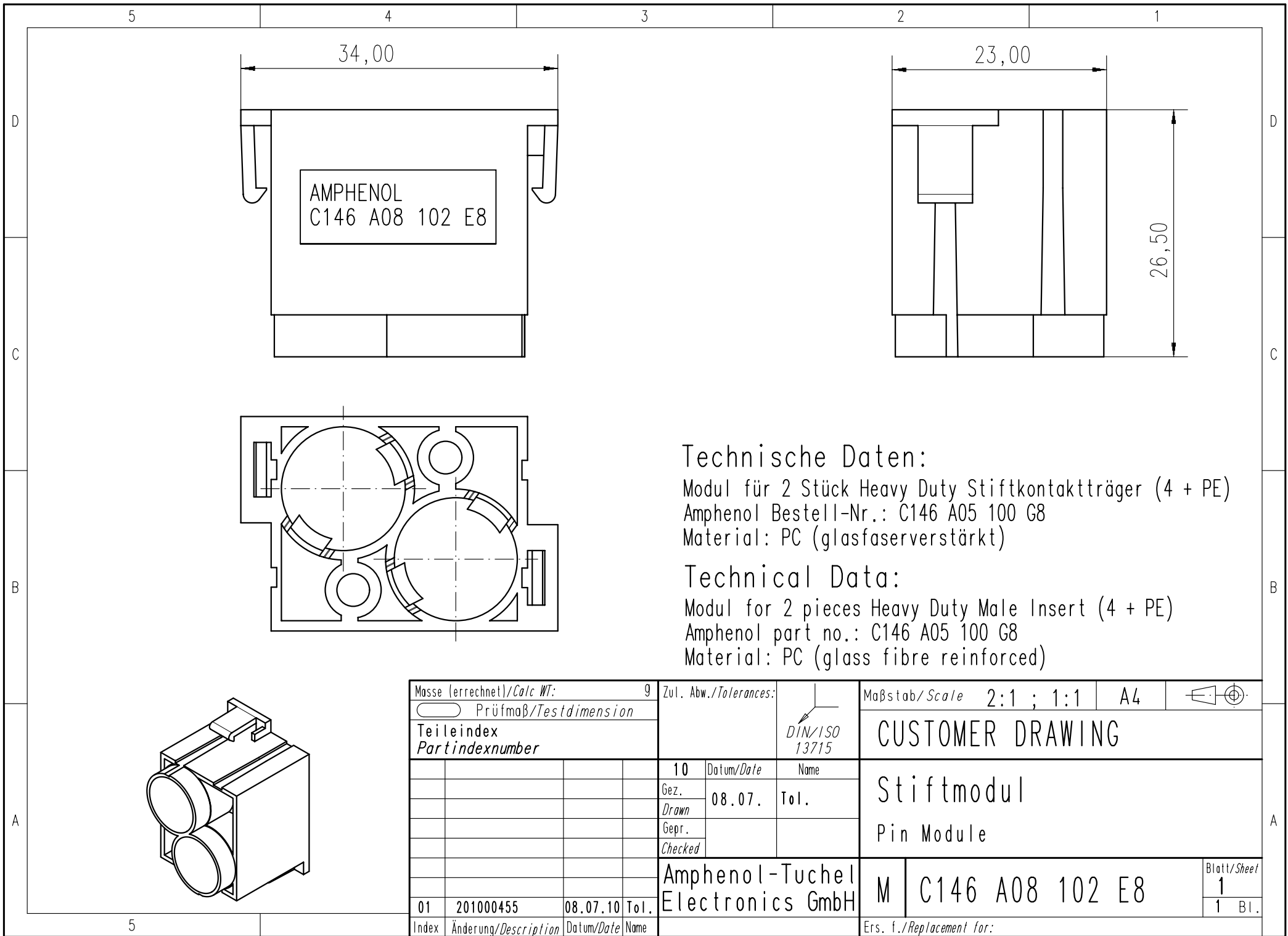


Copying of this document and giving it to others and the use or communication of the contents thereof, are forbidden without express authority. Offenders are liable to the payment of damages. All rights are reserved in the event of the grant of a patent or the registration of the utility model or design.

Weitergabe sowie Vervielfältigung dieser Unterlage, Verwertung und Mitteilung ihres Inhalts nicht gestattet, soweit nicht ausdrücklich zugestanden. Zuwiderhandlungen verpflichten zu Schadensersatz. Alle Rechte für den Fall der Patenterteilung oder Gebrauchsmuster-Eintragung vorbehalten.

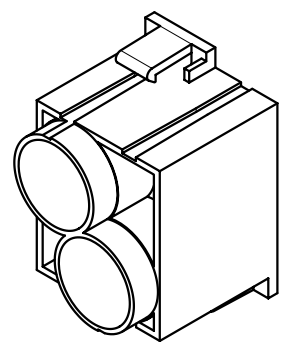


Technische Daten:

Modul für 2 Stück Heavy Duty Stiftkontaktträger (4 + PE)
 Amphenol Bestell-Nr.: C146 A05 100 G8
 Material: PC (glasfaserverstärkt)

Technical Data:

Modul for 2 pieces Heavy Duty Male Insert (4 + PE)
 Amphenol part no.: C146 A05 100 G8
 Material: PC (glass fibre reinforced)



Masse (errechnet)/Calc WT: 9		Zul. Abw./Tolerances:		Maßstab/Scale 2:1 ; 1:1 A4			
Prüfmaß/Testdimension						CUSTOMER DRAWING	
Teileindex Partindexnumber				10 Datum/Date Name Gez. 08.07. Tol. Drawn Gepr. Checked		Stiftmodul Pin Module	
01 201000455 08.07.10 Tol.		Amphenol-Tuchel Electronics GmbH		M C146 A08 102 E8		Blatt/Sheet 1 1 Bl.	
Index Änderung/Description Datum/Date Name				Ers. f./Replacement for:			