

仕様書番号 ID NUMBER	14692958
作成年月日 DATE	2007.05.09

# TENTATIVE

OPTICAL DVD PICK-UP
仕 様 書
SPECIFICATIONS
MODEL : SF-HD850

三洋電機株式会社  
電子デバイスカンパニー  
光デバイス事業部  
SANYO Electric Co., Ltd.  
Electronic Device Company  
Optical Device Division

## 目 次／CONTENTS

---

1. 適用／SCOPE .....	2
2. 基本仕様／BASIC SPECIFICATIONS .....	3
3. 標準試験条件／STANDARD TEST CONDITIONS .....	4
4. 光学性能／OPTICAL PERFORMANCE .....	4
5. 電気性能／ELECTRICAL PERFORMANCE .....	5
6. 出力信号特性／CHARACTERISTICS OF OUTPUT SIGNAL .....	7
7. アクチュエーター性能／ACTUATOR PERFORMANCE .....	9
8. スキュー特性／SKEW CHARACTERISTICS.....	11
9. 信頼性試験／RELIABILITY TEST .....	12
10. 取り扱い注意事項／PRECAUTIONS IN HANDLING.....	13
11. シリアルナンバー表示／SERIAL NUMBER INDICATION.....	16
12. 接続仕様／CONNECTION SPECIFICATIONS.....	17
13. 電気系ブロック図／ELECTRIC CIRCUIT BLOCK DIAGRAM.....	18
14. 信号の定義／SIGNAL DEFINITIONS .....	19
15. 梱包仕様／PACKAGING SPECIFICATIONS.....	20
16. 外形図／APPEARANCE DRAWING .....	21
17. 部品関連情報／PARTS RELATED INFORMATION .....	22

補足資料／APPENDIX

## 1. 適用／SCOPE

本仕様書は DVD 及び CD 再生用光学ピックアップ「SF-HD850」について適用します。

These specifications apply to optical pick-up “SF-HD850” for DVD and CD playback.

本仕様書の改変については、双方事前に協議して実施するものとします。

These specifications are subject to revision by mutual agreement in advance.

不都合事項発生時は、本仕様書記載事項に基づき、双方協議の上解決するものとします。

If any difficulties arise, the matter shall be settled by mutual agreement under the following guide lines.

本仕様書を満足する範囲内において、改良、性能向上のため、部品等の一部を変更する場合があります。

Some components may be changed in order to improve performance within the scope of these specifications.

本製品は鉛フリー対応モデルです。

This model is a lead-free product.

## 2. 基本仕様／BASIC SPECIFICATIONS

項目 Item		規格 Specifications	
		DVD	CD
半導体レーザー Semiconductor laser		2 波長レーザーダイオード Two wavelength laser diode	
	波長 Wavelength	650 nm	790 nm
高周波重畳回路 High frequency module	発振周波数 Oscillation frequency	390 MHz	390 MHz
対物レンズ Objective lens		1 枚非球面プラスチックレンズ Single-sheet aspherical plastic lens	
	開口数 [NA] Numerical aperture	0.60	0.47
	作動距離 [WD] Working distance	1.67 mm レンズとディスク間の距離 Distance between lens and disc	1.30 mm レンズとディスク間の距離 Distance between lens and disc
検出方式 Detection method	フォーカシング Focusing	非点収差方式 (AD) Astigmatic method	非点収差方式 (AD) Astigmatic method
	トラッキング Tracking	位相差方式 (DPD) Differential phase detection	3 ビーム方式 3-beam method
光検知器 Photo detector		I/V 変換素子内蔵 With I/V AMP	
フォーカシング アクチュエーター Focusing actuator	可動範囲 Working area	+1.1 mm / -0.7 mm 以上 or more (DVD 動作基準位置より from standard operating position of DVD)	±0.8 mm 以上 or more (CD 動作基準位置より from standard operating position of CD)
	コイル直流抵抗 DC resistance of coil	5.0 Ω ± 1 Ω    コネクタ部で測定 Measured at the connector	
トラッキング アクチュエーター Tracking actuator	可動範囲 Working area	±0.4 mm 以上 (中立位置より) or more (from neutral position)	
	コイル直流抵抗 DC resistance of coil	3.7 Ω ± 1 Ω    コネクタ部で測定 Measured at the connector	
アクチュエーター Actuator	可動部質量 Mass of moving part	約 0.33 g Approx.	
本体質量 Unit mass		約 16 g Approx.	
動作温度 Operating temperature		0 °C ~ +60 °C	
保存温度 Storage temperature		-30 °C ~ +70 °C	

### 3. 標準試験条件／STANDARD TEST CONDITIONS

(1) 標準試験環境

Standard test environment

通常、常温常湿雰囲気にて行い、疑義が生じた場合は、温度 20～25 °C 湿度 60±5 %RH の雰囲気にて試験を行う。

Usually perform the test in an ambience of normal temperature and humidity. If there is a doubt about the judgement, perform the test at a temperature of (20 to 25) °C and a relative humidity of (60±5) %.

(2) 標準試験姿勢

Standard test posture

-Z 方向を重力方向とする。

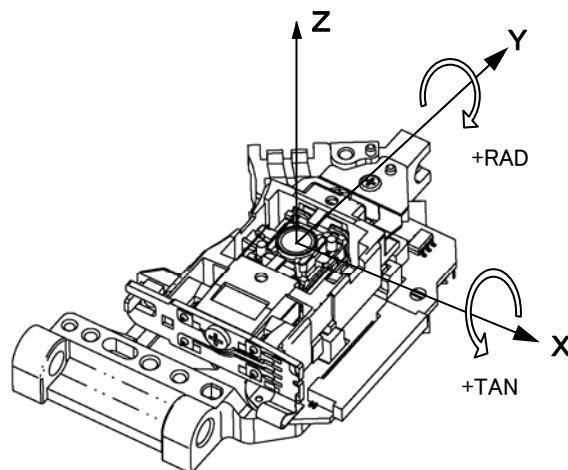
Direction of gravity: -Z direction

(3) 標準テストディスク

Standard test disc

DVD : アルメディオ製 A・BEX TDV-520 または  
ALMEDIO 's TDV-520 or  
三洋マービックメディア製 PDS-5200  
SANYO MAVIC MEDIA 's PDS-5200

CD : アルメディオ製 A・BEX TCD-784 または  
ALMEDIO 's TCD-784 or  
三洋マービックメディア製 PCD-7840  
SANYO MAVIC MEDIA 's PCD-7840



※スキュー方向 Skew direction

TAN : タンジェンシャル(ジッター)方向  
Tangential (Jitter) direction

RAD : ラジアル方向  
Radial direction

### 4. 光学性能／OPTICAL PERFORMANCE

項目 Item	規格 Specifications		特記事項 Remarks
	DVD	CD	
対物レンズ (OBL) Objective lens			1 枚非球面プラスチックレンズ Single-sheet aspherical plastic lens
焦点距離 [f] Focal distance	3.05 mm	3.07 mm	
開口数 [NA] Numerical aperture	0.60	0.47	
対物レンズ出射光 Emission power out of objective lens			クラス 2 保証範囲内 Within guarantee of class 2
出射光出力 [Po] Emission power	0.31 mW	0.23 mW	対物レンズ出射光量 (平均) Emission power intensity out of the objective lens (Average)
最大出射光出力 [Pmax] Maximum emission power	0.70 mW	0.70 mW	対物レンズ出射光量 (最大) Emission power intensity out of the objective lens (Max.)
出射光波長 [λ] Wavelength	650±10 nm	790±15 nm	At 25 °C

## 5. 電気性能/ELECTRICAL PERFORMANCE

## 5.1 レーザーダイオード/Laser Diode

項目 Item		規格 Specifications		特記事項 Remarks
		DVD	CD	
レーザーダイオード (LD) Laser diode				TOLD2000FDA (TOSHIBA) or NV6D01FT (NEC)
最大定格 Maximum ratings	逆電圧 [VRL] Reverse voltage	2.0 V	2.0 V	
	光出力 Laser power	7 mW	7 mW	
	動作温度 Operating temperature	-10~+70 °C	-10~+70 °C	レーザーダイオードケース温度 (Tc) Temperature on the housing case of laser diode.
電気特性 Electrical characteristics	しきい値電流 [Ith] Threshold current	25 mA (標準) (Typ.)	20 mA (標準) (Typ.)	高周波重畳オフ時 With high frequency module turned off
		45 mA (最大) (Max.)	40 mA (最大) (Max.)	
	動作電流 [Iop] Operating current	35 mA (標準) (Typ.)	35 mA (標準) (Typ.)	Po (LD unit) = 5 mW Tc=25°C
		90 mA (最大) (Max.)	70 mA (最大) (Max.)	Po (LD unit) = 5 mW Tc=70°C
APC 回路 APC circuit		無し Without APC		APC 回路基準電圧: 180 mV APC circuit reference voltage
高周波重畳回路 (HFM) High frequency module				
	駆動電圧 [Vcc] Drive voltage	4.5 V ~ 5.5 V		推奨電源電圧: Vcc 5 V Recommended voltage power supply
	発振周波数 Oscillation frequency	390 MHz ±25%		

## 5.2 フォトダイオード／Photo Diode

項目 Item		規格 Specifications		特記事項 Remarks												
フォトダイオード (PD) Photo diode				I/V 変換素子内蔵, 電圧出力 With I/V AMP, Voltage output												
最大定格 Maximum ratings	電源電圧 [Vcc] Supply voltage	6.0 V														
	許容損失 Allowable power dissipation	130 mW														
動作電源電圧範囲 [Vcc] Range of operating supply voltage		4.5 V~5.5 V		推奨電源電圧: Vcc 5 V Recommended voltage power supply												
基準電圧範囲 [Vc] Range of reference voltage		2.1 V±0.1 V														
DVD/CD 切替電圧 DVD/CD switching voltage	DVD 再生モード DVD play mode	0.7 V 以下 or less		CD/DVD SW terminal pin												
	CD 再生モード CD play mode	3.5 V 以上 or more		CD/DVD SW terminal pin												
電気特性 Electrical characteristics	周波数特性 [fc] Frequency characteristic	DVD	CD													
		45 MHz (標準.) (Typ.)	—	$\lambda = 650 \text{ nm}$ , -3 dB, RF Vcc= 5V, RL= 10 k $\Omega$												
		—	30 MHz (標準.) (Typ.)	$\lambda = 780 \text{ nm}$ , -3 dB, RF Vcc= 5V, RL= 10 k $\Omega$												
受光素子配列 Detecting element layout		<p>&lt; DVD &gt;</p> <table border="1" style="margin-left: auto; margin-right: auto;"> <tr><td>c</td><td>b</td></tr> <tr><td>d</td><td>a</td></tr> </table> <p>&lt; CD &gt;</p> <table border="1" style="margin-left: auto; margin-right: auto;"> <tr><td>E</td><td>C</td><td>B</td><td>F</td></tr> <tr><td></td><td>D</td><td>A</td><td></td></tr> </table> <p>※受光面から見て As seen from the light receiving side</p>			c	b	d	a	E	C	B	F		D	A	
c	b															
d	a															
E	C	B	F													
	D	A														

## 6. 出力信号特性／CHARACTERISTICS OF OUTPUT SIGNAL

## 6.1 DVD 再生／DVD Playback

項目 Item	規格 Specifications	信頼性試験規格 Reliability specs	特記事項 Remarks
HF レベル HF level	880 mVp-p ±25 %	初期値 ±30 % Within of initial value	標準測定ゲイン: 1×(a+b+c+d) Reference gain
RF レベル RF level	1560 mVp-p ±25 %	初期値 ±30 % Within of initial value	標準測定ゲイン: 1×RF Reference gain
ジッター量 Jitter	10.5 % 以下 or less	12 % 以下 or less	Data to clock ジッター(ベスト フォーカス点) Data to clock jitter (at the best focal point)
フォーカスエラー (FE) Focusing error	FE 信号 FES = (a+c)-(b+d) FE signal		信号面にて測定。 Measured at the pit area.
S 字レベル (Spp) S-curve level	860 mVp-p ±35 %	初期値 ±30 % Within of initial value	FES < 0 の時は合焦点よりディスク が近い状態 When FES output is minus, the disc is closer than the focal point.
S 字バランス (S-R) S-curve balance	±15 % 以内 Within	初期値 ±15 % Within of initial value	標準測定ゲイン: 1×FES Reference gain
S 字 p-p 検出範囲 Detectable area of S-curve p-p	6 μm	—	設計保証値 Design spec.
合焦ずれ Defocus	±15 % 以内 Within	初期値 ±15 % Within of initial value	
トラッキングエラー (TE) Tracking error	TE 信号 TES = (a+c)-(b+d): (位相差) TE signal (Phase difference)		
TE レベル TE level	600 mVp-p ±35 %	初期値 ±30 % Within of initial value	測定条件: (a+c) と (b+d) の位相差 が ±180° の時、±1 V 出力 Measurement condition: When the phase difference between (a+c) and (b+d) is ±180°, TES output is defined as ±1 V.
中心ずれ TE offset	±25 % 以内 Within	初期値 ±20 % Within of initial value	トラッキングエラー信号の中心と基準電 圧 Vc とのずれ。(レンズ中立位置) Deviation of the TE signal center level from the reference voltage (Vc). (at the OBL neutral position)
視野特性 Response to beam spot movement			スポット移動量 ±0.3 mm での特性 Spot movement offset: ±0.3 mm
中心ずれ TE offset	±30 % 以内 Within	初期値 ±25 % Within of initial value	レンズ中立位置からの中心ずれ変化量 Deviation of the TE offset from the one at the OBL neutral position.

※三洋電機(株)標準測定器による。

With SANYO's standard measuring equipment.



## 6.2 CD 再生/CD Playback

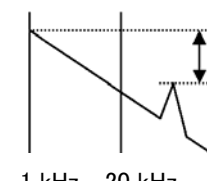
項目 Item	規格 Specifications	信頼性試験規格 Reliability specs	特記事項 Remarks
HF レベル HF level	1000 mVp-p ±25 %	初期値 ±30 % Within of initial value	標準測定ゲイン: $1 \times (A+B+C+D)$ Reference gain
RF レベル RF level	1760 mVp-p ±25 %	初期値 ±30 % Within of initial value	標準測定ゲイン: $1 \times RF$ Reference gain
ジッター量 Jitter	28 ns 以下 or less	32 ns 以下 or less	$\sigma 3T$ , ランドジッター (ベストフォーカス点) $\sigma 3T$ , Land jitter (at the best focal point)
フォーカスエラー (FE) Focusing error	FE 信号 $FES = (A+C)-(B+D)$ FE signal		信号面にて測定。 Measured at the pit area.
S 字レベル (Spp) S-curve level	530 mVp-p ±40 %	初期値 ±30 % Within of initial value	$FES < 0$ の時は合焦点よりディスクが近い状態 When FES output is minus, the disc is closer than the focal point.
S 字バランス (S-R) S-curve balance	±20 % 以内 Within	初期値 ±17 % Within of initial value	標準測定ゲイン: $0.5 \times FES$ Reference gain
S 字 p-p 検出範囲 Detectable area of S-curve p-p	6 $\mu m$	—	設計保証値 Design spec.
合焦ずれ Defocus	±30 % 以内 Within	初期値 ±15 % Within of initial value	
トラッキングエラー (TE) Tracking error	TE 信号 $TES = E-F$ TE signal		E: 先行ビームスポットで内周側 E: lead beam spot and located inside of the track
TE レベル TE level	1400 mVp-p ±45 %	初期値 ±30 % Within of initial value	$TES > 0$ の時は、スポットが内周方向へずれた状態。 When TES output is plus, the spots are shifted toward the disc center. 標準測定ゲイン: $6.1 \times TES$ Reference gain
中心ずれ TE offset	±35 % 以内 Within	初期値 ±20 % Within of initial value	トラッキングエラー信号の中心と基準電圧 $V_c$ とのずれ。(レンズ中立位置) Deviation of the TE signal center level from the reference voltage ( $V_c$ ). (at the OBL neutral position)
視野特性 Response to beam spot movement			スポット移動量 ±0.3 mm での特性 Spot movement offset: ±0.3 mm
中心ずれ TE offset	±25 % 以内 Within	初期値 ±25 % Within of initial value	レンズ中立位置からの中心ずれ変化量 Deviation of the TE offset from the one at the OBL neutral position.
E-F 位相差 E-F phase difference	35 ° 以下 or less	60 ° 以下 or less	

※三洋電機(株)標準測定器による。

With SANYO's standard measuring equipment.

## 7. アクチュエーター性能／ACTUATOR PERFORMANCE

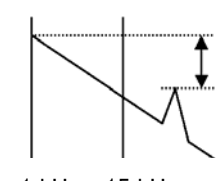
## 7.1 フォーカシングアクチュエーター／Focusing Actuator

項目 Item	規格 Specifications	信頼性試験規格 Reliability specs	特記事項 Remarks
最大定格 Maximum ratings			
コイル許容電流 Allowable current of coil	220 mA rms	—	連続 Continuous
電気特性 Electrical characteristics			
コイル直流抵抗 DC resistance of coil	5.0 Ω ± 1 Ω	—	コネクタ部で測定 Measured at the connector part
インダクタンス Inductance of coil	70 μH ± 6 μH	—	At 1 kHz, 0.1 V
伝達特性 Transmission characteristics			
感度 Sensitivity	0.80 mm/V ± 3 dB	初期値 ± 2 dB Within of initial value	At 5 Hz, FPC を含む With FPC
	2.20 μm/V ± 2.5 dB	初期値 ± 2 dB Within of initial value	At 1 kHz, FPC を含む With FPC
共振周波数 (f <sub>0</sub> ) Resonance frequency	60 Hz ± 6 Hz	初期値 ± 8 Hz Within of initial value	
共振ピーク量 (f <sub>0</sub> peak) Resonance peak	16 dB 以下 or less	初期値 ± 8 dB Within of initial value	
位相遅れ Phase delay	200 ° 以下 or less	—	At 1 kHz, ピーク点を除く Excluding peak point
二次共振 Secondary frequency resonance peak	20 kHz 以上 or more  40 dB 以上 or more	—	1 kHz とのゲイン差 Gain difference to 1 kHz  1 kHz 20 kHz
極性 Polarity	F+ 端子に +電位を印加した時、ディスクに近づく方向へ移動。( +Z 方向) When a plus voltage is applied to F + terminal pin, the objective lens approaches the disc (in +Z direction)..		

※三洋電機(株)標準測定器による

With SANYO 's standard measuring equipment.

## 7.2 トラッキングアクチュエーター／Tracking Actuator

項目 Item	規格 Specifications	信頼性試験規格 Reliability specs	特記事項 Remarks
最大定格 Maximum ratings			
コイル許容電流 Allowable current of coil	220 mA rms	—	連続 Continuous
電気特性 Electrical characteristics			
コイル直流抵抗 DC resistance of coil	3.7 Ω ±1 Ω	—	コネクタ部で測定 Measured at the connector part
インダクタンス Inductance of coil	9 μH ±6 μH	—	At 1 kHz, 0.1 V
伝達特性 Transmission characteristics			
感度 Sensitivity	0.60 mm/V ±3 dB	初期値 ±2 dB Within of initial value	At 5 Hz, FPC を含む With FPC
	1.62 μm/V ±2.5 dB	初期値 ±2 dB Within of initial value	At 1 kHz, FPC を含む With FPC
共振周波数 (f <sub>0</sub> ) Resonance frequency	61 Hz ±6 Hz	初期値 ±8 Hz Within of initial value	
共振ピーク量 (f <sub>0</sub> peak) Resonance peak	16 dB 以下 or less	初期値 ±8 dB Within of initial value	
位相遅れ Phase delay	200 ° 以下 or less	—	At 1 kHz, ピーク点を除く Excluding peak point
二次共振 Secondary frequency resonance peak	15 kHz 以上 or more  35 dB 以上 or more	—	1 kHz とのゲイン差 Gain difference to 1 kHz   1 kHz 15 kHz 35 dB 以上 or more
極性 Polarity	T+ 端子に +電位を印加した時、ディスク外周方向へ移動。(+X 方向) When a plus voltage is applied to T + terminal pin, the objective lens moves toward the periphery of the disc (in +X direction)..		

※三洋電機(株)標準測定器による

With SANYO 's standard measuring equipment.

## 8. スキュー特性／SKEW CHARACTERISTICS

項目 Item	規格 Specifications	特記事項 Remarks
タンジェンシャル方向スキュー 精度 Skew accuracy in tangential direction	±0.3 °	DVD
	±0.5 °	CD
ラジアル方向スキュー精度 Skew accuracy in radial direction	±0.4 °	DVD
	±0.6 °	CD
		<p>1. ディスクは標準テストディスクを使用。 Use the standard test disc.</p> <p>2. スキュー精度 (DVD) Skew accuracy of DVD ジッターボトムを取付け基準よりの角度ずれとする。 The angle deviation from the installation standard of the jitter bottom.</p> <p>3. スキュー精度 (CD) Skew accuracy of CD ジッターボトムを取付け基準よりの角度ずれとする。 The angle deviation from the installation standard of the jitter bottom.</p>

※信頼性試験においては、ジッター信頼性規格を適用する。  
Jitter spec of reliability test is applied for reliability test.

## 9. 信頼性試験／RELIABILITY TEST

項目 Item	試験条件 Test conditions
高温動作試験 High temperature operating test	60 °C の環境下に 2 時間放置後測定。 1) Leave at 60 °C for 2 hours. 2) Take measurement.
低温動作試験 Low temperature operating test	0 °C の環境下に 2 時間放置後測定。 1) Leave at 0 °C for 2 hours. 2) Take measurement.
高温保存試験 High temperature storage test	70 °C の環境下に 48 時間放置後、常温常湿中に取り出し 24 時間放置後測定。 1) Leave at 70 °C for 48 hours. 2) Leave at normal temperature and humidity for 24 hours. 3) Take measurement.
低温保存試験 Low temperature storage test	-30 °C の環境下に 48 時間放置後、常温常湿中に取り出し 24 時間放置後測定。 1) Leave at -30 °C for 48 hours. 2) Leave at normal temperature and humidity for 24 hours. 3) Take measurement.
高温高湿保存試験 High temperature and high humidity storage test	40 °C, 90 %RH の環境下に 96 時間放置後、常温常湿中に取り出し 24 時間放置後測定。 1) Leave at 40 °C and 90 %RH for 96 hours. 2) Leave at normal temperature and humidity for 24 hours. 3) Take measurement.
単体衝撃試験 Unit shock test	980 m/s <sup>2</sup> (100 G), 6 ms, ±X±Y±Z 方向, 各 1 回 980 m/s <sup>2</sup> (100 G), 6 ms, once in each of the ±X, ±Y, ±Z directions.
単体振動試験 Unit vibration test	21.5 m/s <sup>2</sup> (2.2 G) 一定, 10~55 Hz, Log スイープ片道 5 分, XYZ 方向, 各 20 分 Constant 21.5 m/s <sup>2</sup> (2.2 G), 10 to 55 Hz, log sweep of 5 minutes one way, 20 minutes in each of the X, Y, Z directions.

※注意: 上記試験中結露なきこと。

NOTE: No condensation during above tests.

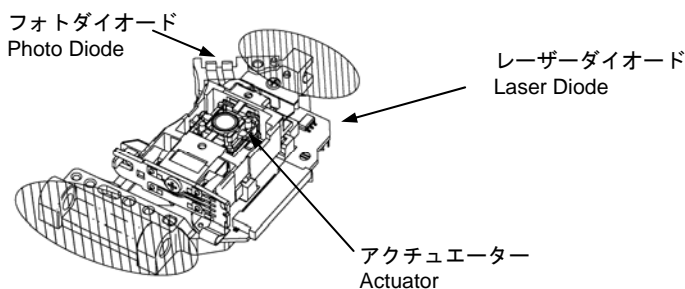
## 10. 取り扱い注意事項／PRECAUTIONS IN HANDLING

### 10.1 取扱い／Handling

- 光ピックアップをトレイから取り出す際は、下図斜線部に示した箇所を持つようにして下さい。

下図に示すアクチュエーター(OBL)、フォトダイオード、レーザーダイオードを持った場合、性能劣化を起こす可能性がありますので絶対に触れないで下さい。

When removing pick-ups from the tray, be sure only to grasp them by the areas indicated by shading in the figure. Never touch the actuator (OBL), photo diode, laser diodes. Touching them may impair their performance.



- 落下等の衝撃や振動を与えないように取り扱って下さい。

Do not drop or otherwise subject the pick-up to physical shock or vibration.

- 光ピックアップは、出荷時に精密に調整されており、安易に、調整、分解などを行わないで下さい。また、加工などを加えないで下さい。

Do not disassemble or adjust the pick-up. The pick-up is precisely adjusted before delivery, so no adjustment is needed. Never modify the pick-up mechanically in any way.

- アクチュエーター部は強力な磁気を有していますので、鉄片や磁気を帯びたものを近づけると、特性が変化します。また、可動部分につき、隙間から埃やごみなどが入らないよう注意をお願いいたします。

Do not bring magnetic materials near the actuator, which itself is strongly magnetized. This may alter its characteristics. Keep the actuator's moving parts free of dust and other foreign materials.

- フレキシブルプリント基板(FPC)部に異常な外力を加えないで下さい。

Do not subject the FPC to excessive force.

- 対物レンズに塵埃や汚れなどが付着しないようにして下さい。もし塵埃、汚れなどがついて場合にはブロアーできれいな空気を吹き付けて取り去って下さい。

Keep the objective lens free of dust and dirt. If it become dusty or soiled, blow away dust with a blower using clean air.

- 梱包から取り出した後は、高温、高湿、あるいは塵埃の発生する環境に放置しないで下さい。

After unpacking pick-ups, do not leave them where they are exposed to high temperature, humidity, or dust.

### 10.2 レーザーダイオード／Laser Diode

- 光ピックアップに使用しているレーザーダイオードの放射光は「クラス 2a」に値します。レーザー放射光を直接目に受けることは絶対に行わないで下さい。また、皮膚に対しても危険性がありますので、放射光にさらされないように充分注意して下さい。

Laser radiation emitted by the pick-up is classified as CLASS II a. Never look at the laser light beam or direct the beam at exposed skin. The beam may cause serious eye or skin damage.

- 光ピックアップのレーザーダイオードには GaAs(ガリウム砒素)が使われています。通常条件下での毒性については問題ありませんが、その粉末や蒸気は人体に対して有害ですので、素子を取り出して、破壊、切断、粉碎や、化学処理・熱処理による分解は行わないで下さい。また、口に入れたり、飲み込んだりしないで下さい。光ピックアップを廃棄する場合には充分にご注意下さい。

A GaAs (gallium arsenide) laser diode is used. Under normal conditions, it poses no risk of toxicity. However, gallium arsenide particles and vapor are toxic, so do not remove the component and break, cut, or crush it. Do not disassemble it by chemical or thermal means. Do not put it in your mouth or swallow it. Take adequate precaution when disposing of the pick-up.

### 10.3 取付け／Mounting

- レーザーダイオードは大電流やパルスにより性能劣化や破壊を起こします。LD 駆動回路にスイッチ、その他によるサージ電流を流すことは避けて下さい。

Large currents or electrical pulses may damage the laser diode or impair its performance.

Protect the LD drive circuit from surge current caused by switches or other sources.

- 取り扱い中の静電気による破壊防止のため、光ピックアップを取り扱う製造ライン、検査部門では、作業台、治工具、はんだごて(セラミック含む)、および測定器に確実なアースを取って下さい。また、取り扱う作業者は必ず人体アースを取って下さい。

To protect pick-ups from electrostatic damage, make sure to take grounding precautions for the workbenches, tools, jigs, measuring instruments, and soldering irons (including ceramics) on the production line and in the inspection department. Ensure personnel wear antistatic wrist straps.

- 輸送や保管時の静電気による破壊防止のため、レーザーダイオードの端子(LD と GND 間)は、はんだによりショートされています。レーザーダイオードの破壊や性能劣化の恐れがありますので、ショートはんだ部には直接手を触れないで下さい。また、ショートはんだ部の開放は、LD 駆動回路の接続後、はんだごてで速やかに行ってください。本光ピックアップは鉛フリーはんだを使用しています。ショートはんだ部の開放、あるいはショートは、以下の条件で行ってください。

・はんだごて : 鉛フリーはんだ対応はんだごて 温度 : 350°C±10°C

推奨品 白光(株) HAKKO942 相当品

・こて先 : L サイズ φ3(mm), 45(deg)

・はんだ : 錫(Sn)-銀(Ag)-銅(Cu)組成で、銅が 2.0%のヤニ入り糸はんだ

\* 三洋にピックアップを返却する際には、鉛フリーはんだを使用してショートはんだ部をショートしてください。

The laser diode terminals between LD and GND are shorted with solder to protect the laser diode from electrostatic damage during transport and storage. Do not touch the short land. This may damage the laser diode or impair its performance. Open the short land promptly with a soldering iron after connecting the LD drive circuit.

The pick-up has short land of lead-free solder. When soldering or opening the short land, uphold the following conditions.

・Soldering iron : Use a type that supports lead-free soldering. Temperature of soldering iron tip: 350° C±10° C

Recommended model: Hakko 942 manufactured by Hakko Corporation, or equivalent

・Soldering iron tip: Size L, 3 mm in diameter, at a 45° angle

・Solder: Use the resin-cored solder consisting of tin (Sn), silver (Ag), and 2% copper (Cu).

\* Please kindly use lead-free solder for soldering short land when return pick-up to SANYO.

- 光ピックアップの電源は、外部および内部からのノイズ対策を充分行って下さい。

Keep the pick-up power source shielded from internal and external sources of electrical noise.

### 10.4 保管と輸送／Storage and Transport

- 保管あるいは輸送する場合には、本仕様書記載の梱包状態にして下さい。

Uphold packaging specifications in this manual during storage and transport.

- 回路を接続しないで保管あるいは輸送する場合には、必ず「10.3 取付け」で指定した、ショートはんだを行ってください。

Be sure to short pick-ups as specified in "10.3 Mounting" when they are stored or transported.

- 高温、高湿、あるいは塵埃の発生する環境を避けて保管して下さい。

Do not store the packaged pick-ups where they are in a hot, high humid or dusty place.

- 衝撃、振動など過大な外力を与えないように保管して下さい。

Keep pick-ups away from where they might be subjected to excessive force such as impact or vibration.

## 10.5 使用環境／Environment of Use

- 光ピックアップは精密部品ですので、極端に高温、低温、高湿下あるいは塵埃の多い環境での使用については避けるようお願いいたします。

Do not use the pick-up in extremely hot, cold, humid or dusty places. The pick-up is a high-precision component.

- 腐食性ガス( $\text{H}_2\text{S}$ ,  $\text{SO}_2$ ,  $\text{NO}_2$ ,  $\text{Cl}_2$  等)や有害なガス雰囲気中、および有害なガスを発生する物質(特に有機シリコン系、シアン系、ホルマリン系、フェノール系等)が存在する場所での使用および保管は避けて下さい。特にセット内においても上記物質が存在しないようにして下さい。

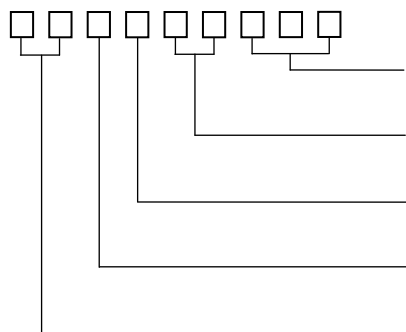
Do not use or store the pick-up where there are corrosive gases (such as  $\text{H}_2\text{S}$ ,  $\text{SO}_2$ ,  $\text{NO}_2$  and  $\text{Cl}_2$ ) or toxic gases, or substances that emit toxic gases (especially from the organic silicon, cyan, formalin and phenol groups). In particular, prevent these gases from penetrating the unit.



## 11. シリアルナンバー表示/SERIAL NUMBER INDICATION

### (1) CD シリアルナンバー (9 桁)

CD serial number (9 digits)

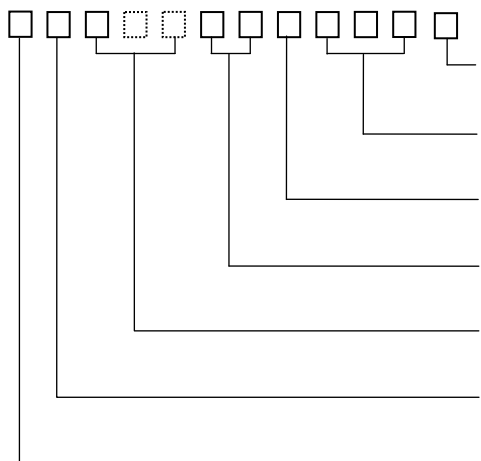


製造通し番号 (20 進法)  
 Manufacturing serial number (base 20)  
 製造日 (01~31)  
 Production date  
 製造月 (1~9, ※A~C)  
 Production month  
 製造年 (下 1 桁) 2007 年 ⇒ 7  
 Production year (last 1 digit)  
 電流値表示 (mA)  
 Current value

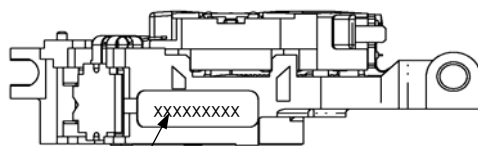
※月の 10, 11, 12 月を A, B, C で表す。  
 ※A, B and C of month represent  
 October, November and December  
 respectively.

### (2) DVD シリアルナンバー (9, 10, 11 または 12 桁)

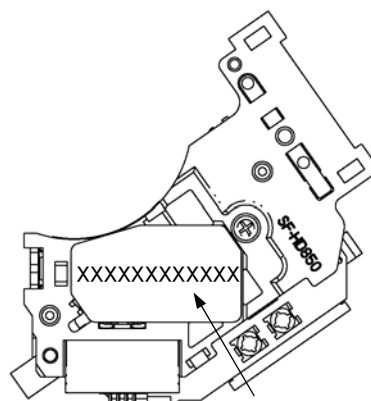
DVD serial number (9, 10, 11, or 12 digits)



仕様区分 (\* 空欄の場合あり)  
 Specification division (\* It is when the item is an empty column.)  
 製造通し番号 (20 進法)  
 Manufacturing serial number (base 20)  
 評価機記号  
 Evaluation device code  
 電流値表示 (mA)  
 Current value (mA)  
 生産工程記号 (1, 2, または 3 桁)  
 Production line code (1,2, or 3 digits)  
 工場記号  
 Factory code  
 生産管理記号  
 Production control code



CD シリアルナンバーラベル  
 CD serial number label



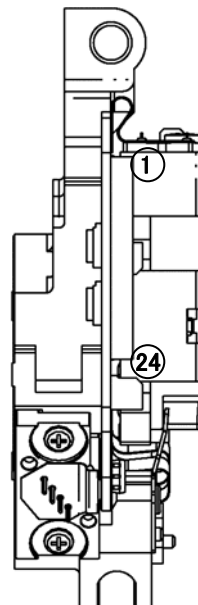
DVD シリアルナンバーラベル  
 DVD serial number label

## 12. 接続仕様／CONNECTION SPECIFICATIONS

コネクタターミナル配置表

Connector terminal pin assignments

PIN No.	PIN 名前 PIN name	機能区分 Functional unit
1	F-	アクチュエーター Actuator
2	F+	
3	T+	
4	T-	
5	C/c	受光素子部 Photo detector
6	D/d	
7	CD/DVD SW	
8	RF	
9	A/a	
10	B/b	
11	F	
12	GND-PD	
13	V <sub>c</sub> (V <sub>ref</sub> )	
14	V <sub>cc</sub>	
15	E	レーザー部 Laser diode
16	(N.C.)	
17	VR-CD	
18	VR-DVD	
19	CD-LD	
20	MD	
21	HFM	
22	(N.C.)	
23	DVD-LD	
24	GND-LD	

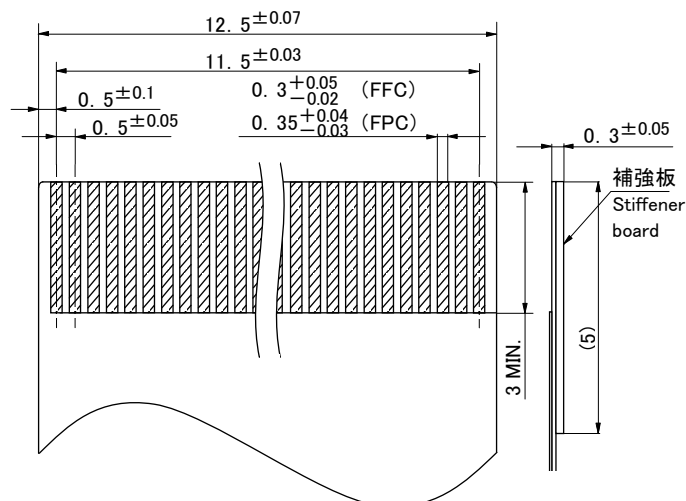
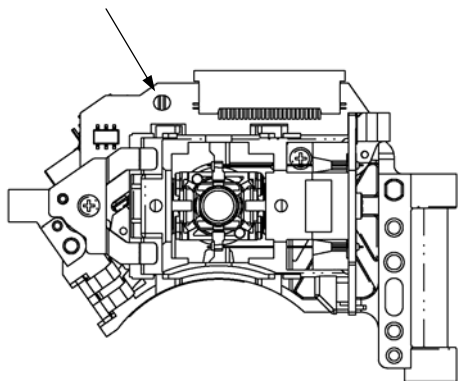


使用コネクタ／Connector used:

①住鋺テック(株)／SUMIKO TEC Co., Ltd. LD01T4-24NA-03  
or LD01T4-24NB-03

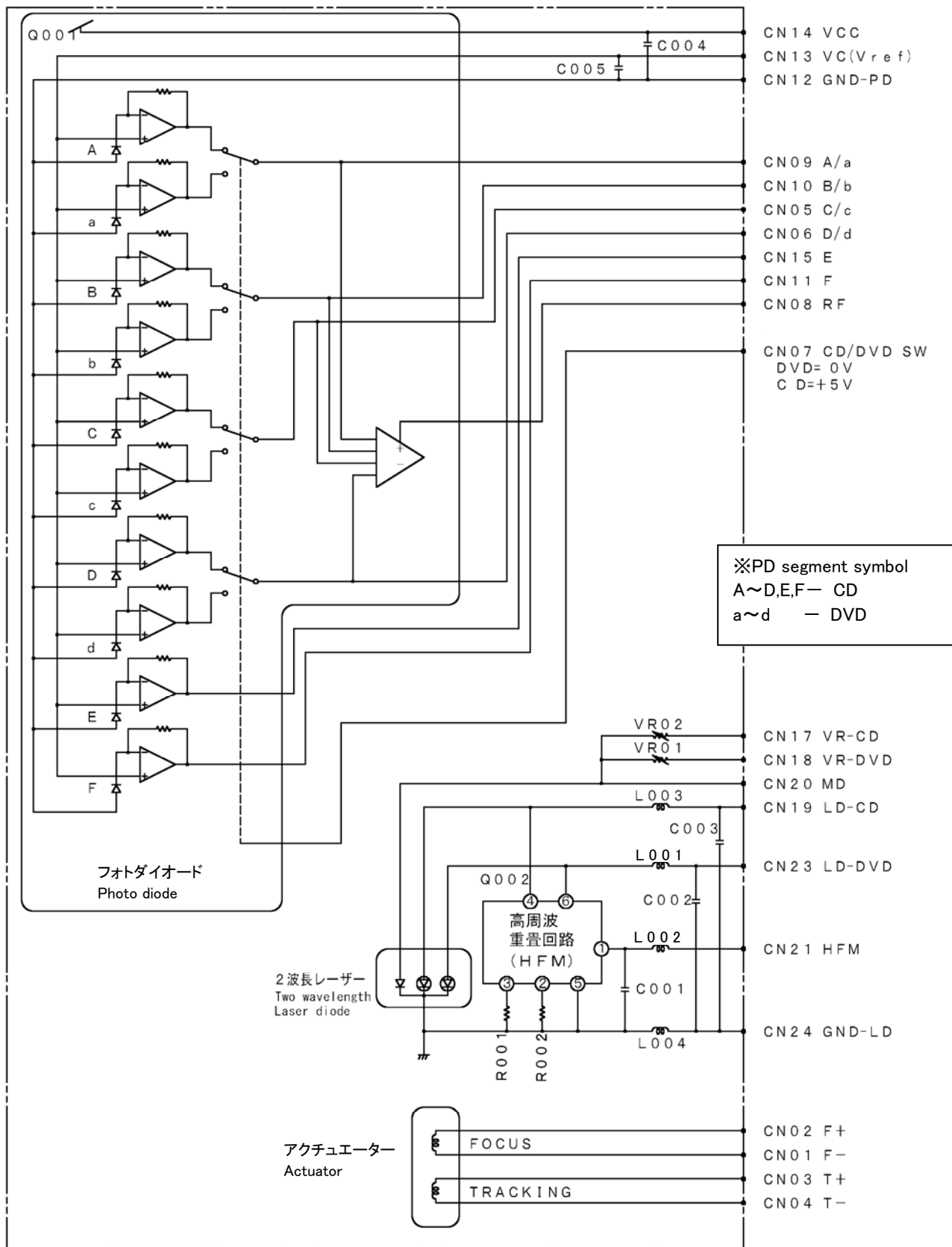
24pin コネクタ用 0.5mm ピッチ FPC/FFC 推奨寸法

Recommended dimensions of 0.5mm-pitch FPC/FFC for 24 pin connector

レーザーダイオードショート半田部  
Soldered short pattern for laser diode

13. 電気系ブロック図/ELECTRIC CIRCUIT BLOCK DIAGRAM

PICK-UP UNIT



## 14. 信号の定義／SIGNAL DEFINITIONS

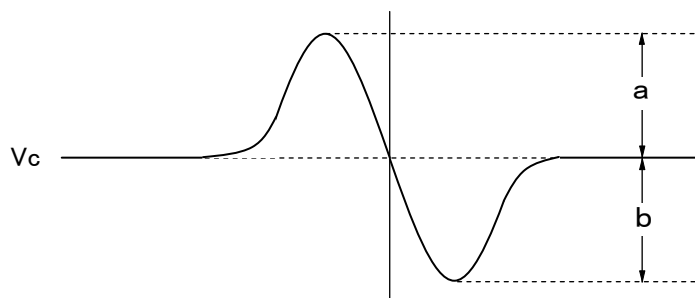
### (1) S字バランス／S-curve balance

フォーカスエラー信号の振幅中心と基準電圧  $V_c$  とのずれの割合

Percentage deviation of the center level of the FE signal with respect to the reference voltage ( $V_c$ ).

$$\text{S字バランス} = \frac{(a - b)/2}{a + b} \times 100 (\%)$$

S-curve balance



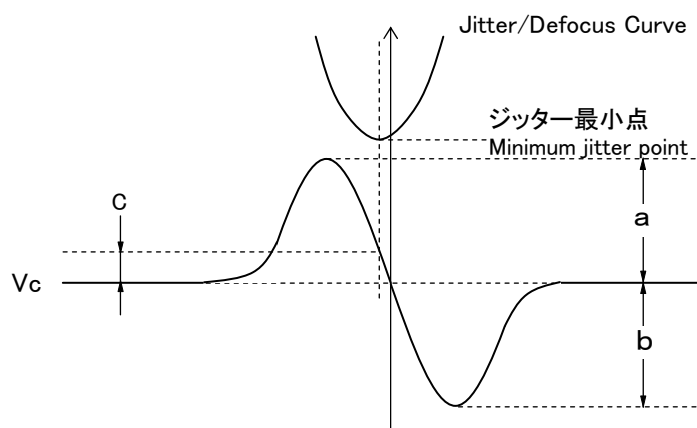
### (2) 合焦ずれ／Defocus

ジッター最小点でのフォーカスエラー信号の振幅と基準電圧  $V_c$  とのずれの割合

Percentage deviation of the level of the FE signal at the minimum jitter point with respect to the reference voltage ( $V_c$ ).

$$\text{合焦ずれ} = \frac{c}{a + b} \times 100 (\%)$$

Defocus



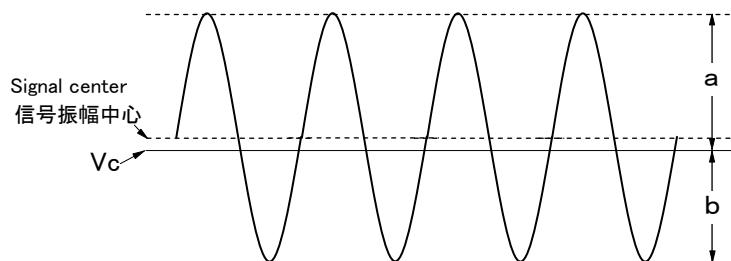
### (3) TE信号の中心ずれ／TE offset

トラッキングエラー信号の振幅中心と基準電圧  $V_c$  とのずれの割合

Percentage deviation of the center level of the TE signal with respect to the reference voltage ( $V_c$ ).

$$\text{TE信号の中心ずれ} = \frac{(a - b)/2}{a + b} \times 100 (\%)$$

TE offset



**15. 梱包仕様／PACKAGING SPECIFICATIONS**

入数:500個 (50個 × 10トレイ)

外箱寸法:450×357×232 mm(W×D×H)

総質量:約 12.6 kg

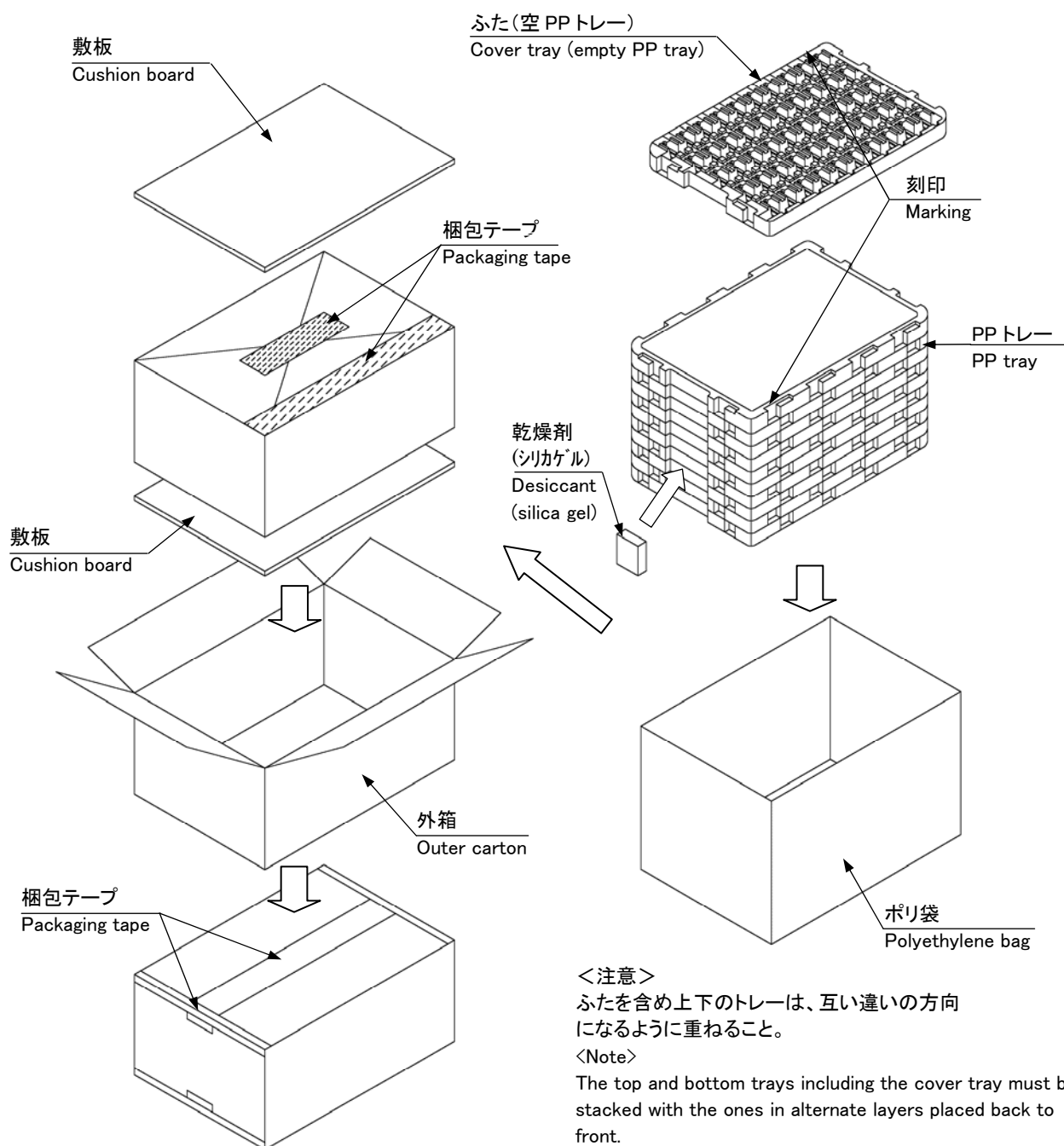
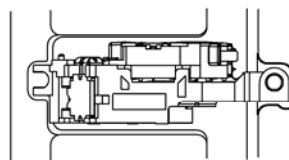
Quantity:500 pieces (50 pieces × 10 trays in a carton)

Dimensions of outer carton: 450×357×232 mm(W×D×H)

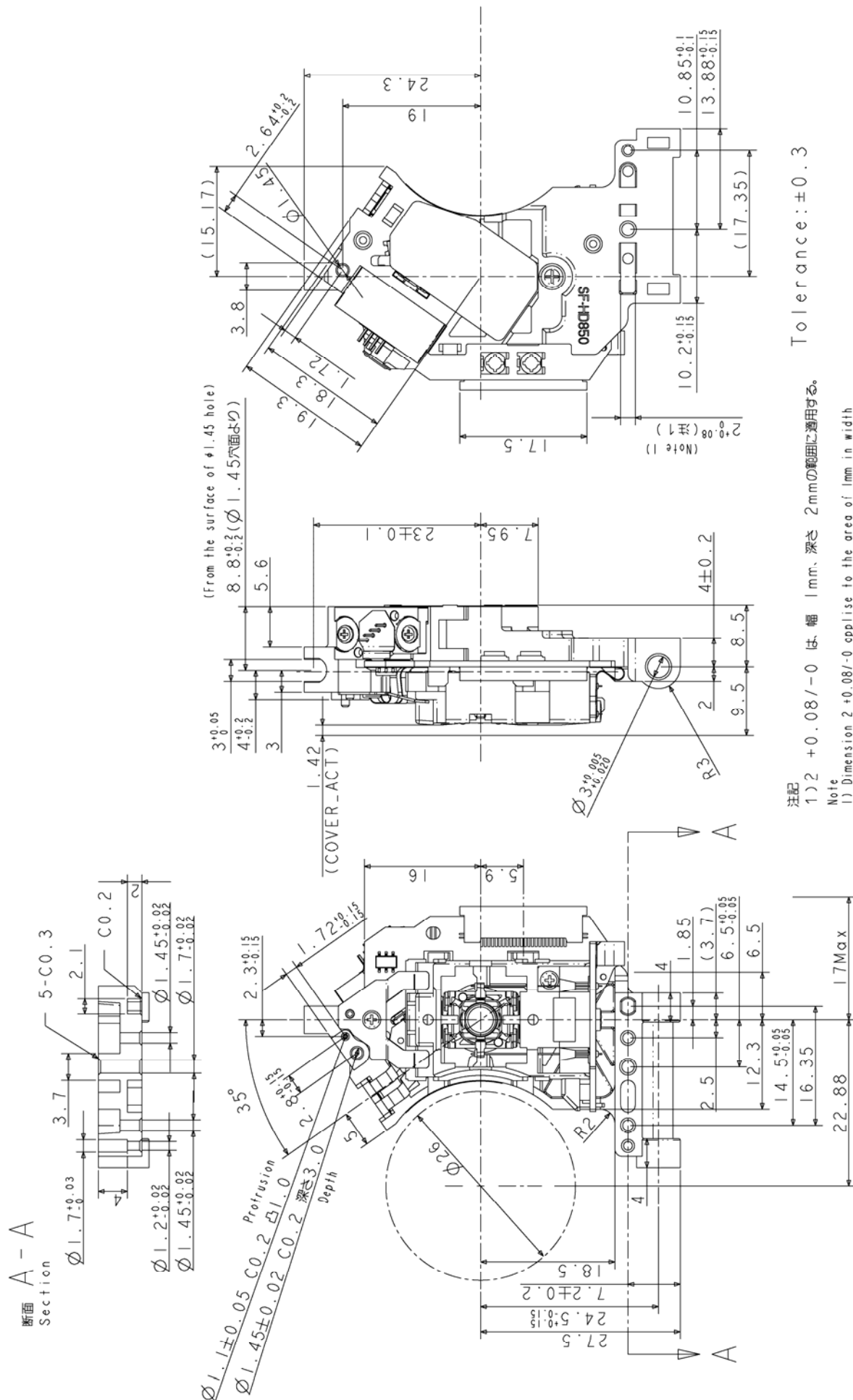
Total mass: approx. 12.6 kg

\* 梱包は一部変更する場合がありますので、ご了承願います。  
Packaging specifications are subject to change later.

光ピックアップはコネクタを下向きに挿入  
The OPU must be housed with the connector side down.



# 16. 外形図 / APPEARANCE DRAWING



## 17. 部品関連情報／PARTS RELATED INFORMATION

### 17.1 安全規格／Safety Standard

本光ピックアップは、各国安全規格に準じた設計をしていますが、その使用状態で決定されるため、単体での承認はされていません。必ずセットでの承認申請・確認をお願いいたします。

This pick-up is designed to conform to the safety standards of various countries. However, approval depends on the mode of use, so the pick-up is not certified for use as an independent unit. Thus, check it for safety and apply for certification after the pick-up is mounted.

### 17.2 UL 規格対象主要部品リスト／List of Main Parts Subject to UL Certification

No.	PARTS	GENERIC NAME	TYPE No.	MANUFACTURERS	UL FLAME CLASS	UL FILE No.
1	FPC LD	FPC	X	SUMITOMO ELECTRIC PRINTED CIRCUITS INC	94V-0	E185407
		Or FPC	YSSS-1	TOPSUN&FPC TECHNOLOGY CO LTD	94V-0	E216781
		Or FPC	F5a	SI FLEX CO LTD	94V-0	E112962
	FPC PD	FPC	X	SUMITOMO ELECTRIC PRINTED CIRCUITS INC	94V-0	E185407
		Or FPC	YSSS-1	TOPSUN&FPC TECHNOLOGY CO LTD	94V-0	E216781
		Or FPC	F5a	SI FLEX CO LTD	94V-0	E112962
	FPC ACT	FPC	YSSS-1	TOPSUN&FPC TECHNOLOGY CO LTD	94V-0	E216781
		Or FPC	F5a	SI FLEX CO LTD	94V-0	E112962
	2	PWB-W MAIN	PWB	E36	ELEMENT DENSHI CO LTD	94V-0
Or PWB			GB-12	GAINBASE INDUSTRIAL LTD	94V-0	E122351
Or PWB			CC-01	CON CENTRIC CIRCUITS CO LTD	94V-0	E231620
PWB ACT		PWB	E36	ELEMENT DENSHI CO LTD	94V-0	E69115
		Or PWB	CC-01	CON CENTRIC CIRCUITS CO LTD	94V-0	E231620
		Or PWB	TP	TIP TOP PRINTED CIRCUITS INC	94V-0	E189948
3	HOUSING	SPS	SS170	IDEMITSU KOSAN CO LTD	94HB	E48268
		Or PPS	AV70MX01B	TORAY INDUSTRIES INC	94HB	E41797
4	CONNECTOR*1	PA4/6	TS250F6D	DSM JAPAN ENGINEERING PLASTICS K K	94V-0	E172082
		Or PPS	FZ-1140-05	DAINIPPON INK & CHEMICALS INC	94V-0	E53829(
5	FRAME ACT	ABS/PBT	VX64G-30	TORAY INDUSTRIES INC	94V-0	E41797
6	HOLDER LENS	LCP	E5006L	SUMITOMO CHEMICAL CO LTD	94V-0	E54705

\*1：住鋳テック(株)製／SUMIKO TEC Co., Ltd 's connector

補 足 資 料  
APPENDIX

MODEL:SF-HD850

三 洋 電 機 株 式 会 社  
電 子 デ バ イ ス カ ン パ ニ ー  
光 デ バ イ ス 事 業 部

SANYO Electric Co., Ltd.  
Electronic Device Company  
Optical Device Division

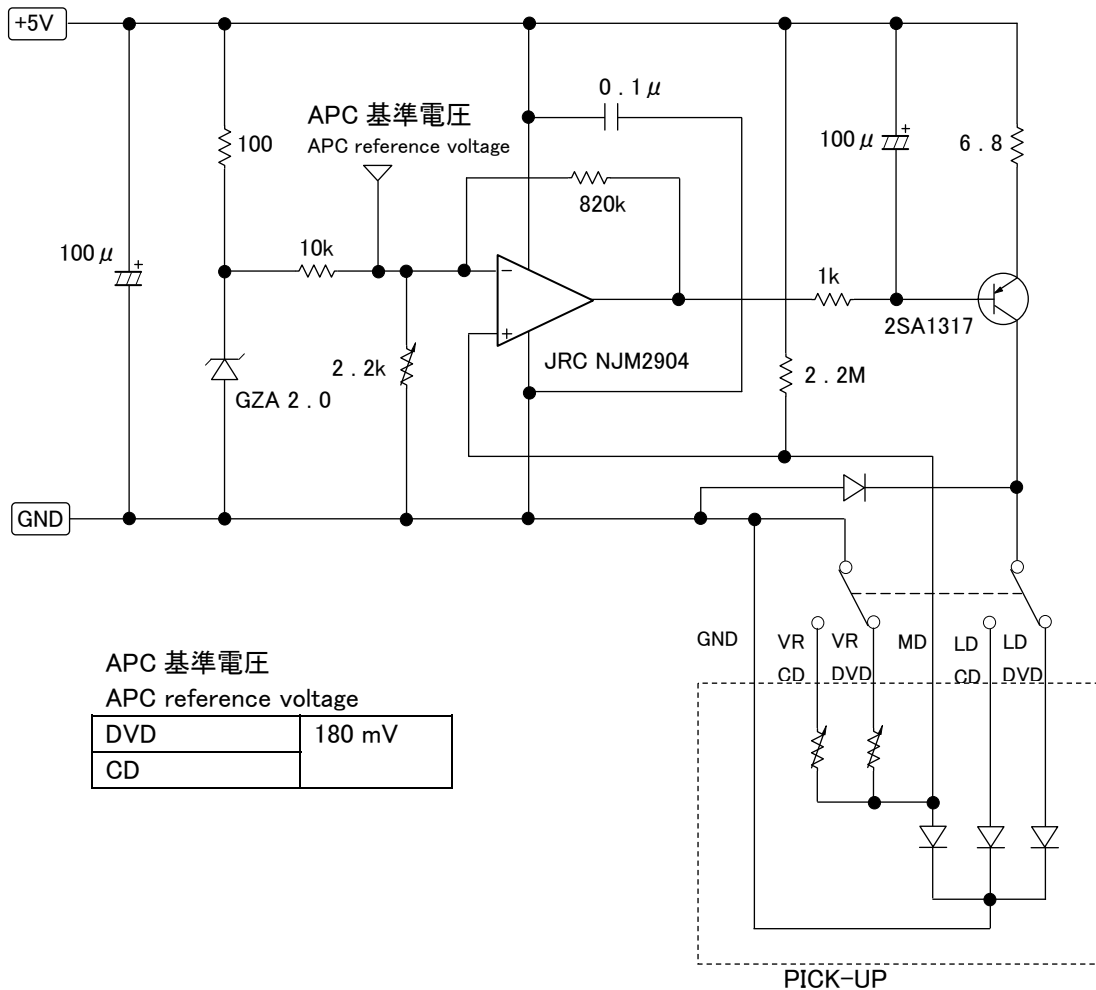


※本補足資料は、納入仕様書の参考資料です。

※This appendix serves as a reference material for the specifications document.

A.1 標準APC回路図 (参考)

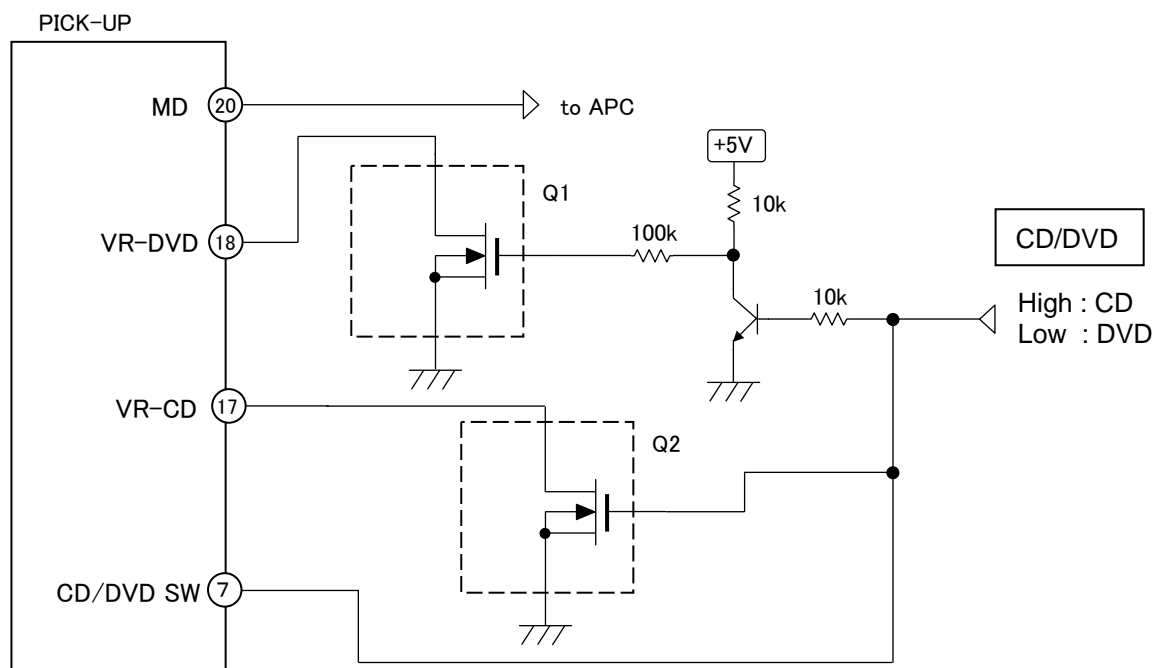
Standard APC Circuit Diagram (reference)



※VR-CD、VR-DVD 端子の切替え部分の詳細については、  
次頁を参照してください。

※For more details on the switching circuit unit of the VR-CD  
and VR-DVD pins, refer to the next page.

A.2 CD/DVD 切替え回路図 (参考)  
CD/DVD Switching Circuit Diagram (reference)



(注意 1)

SF-HD850 のモニターダイオードを使用するためには、CD と DVD の場合で VR-CD(⑰)と VR-DVD(⑱)を切り替える必要があります。上記回路に信号を印加することで使用可能となります。

また、PD-IC も同様に、CD/DVD SW 端子(⑦)で切り替えて使用してください。

LD の破壊の防止のため、VR-CD、VR-DVD 端子切り替え完了後、LD 端子へ電源を供給してください。

(注意 2)

Q1,Q2 の飽和電圧は 50mV 以下を推奨します。

(Notice 1)

In order for the monitor diode of the SF-HD850 to be used, it is necessary to switch VR-CD (pin ⑰) and VR-DVD (pin ⑱) in the CD mode and DVD mode, respectively. The diode can be used by supplying the signals to the above circuit.

Similarly, the PD-IC is switched and used by setting CD/DVD SW (pin ⑦).

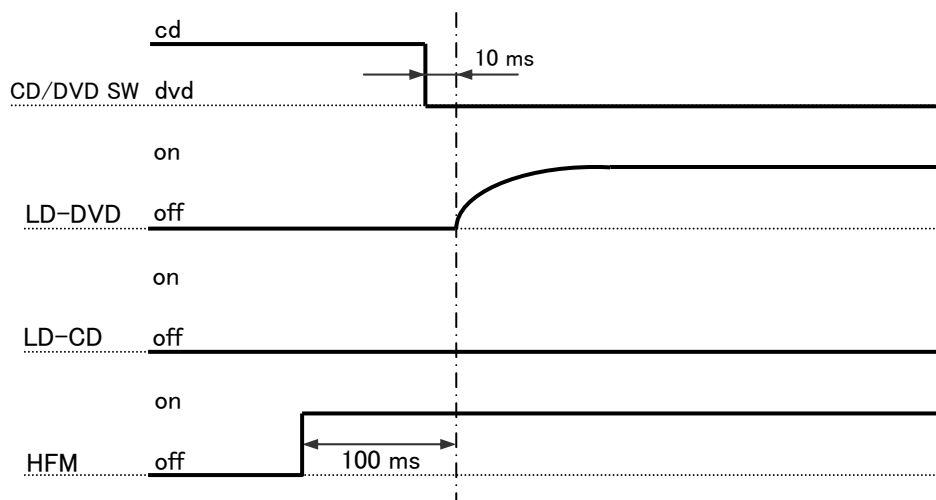
To prevent LD breakdown, supply the power (+5V) to the LD pin after the VR-CD and VR-DVD pins have been switched.

(Notice 2)

The saturation voltage of Q1 and Q2 should be less than 50mV.

### A.3 CD/DVD の切り替えタイミング図 (参考) CD/DVD switching timing diagrams (reference)

#### (1) DVD ON



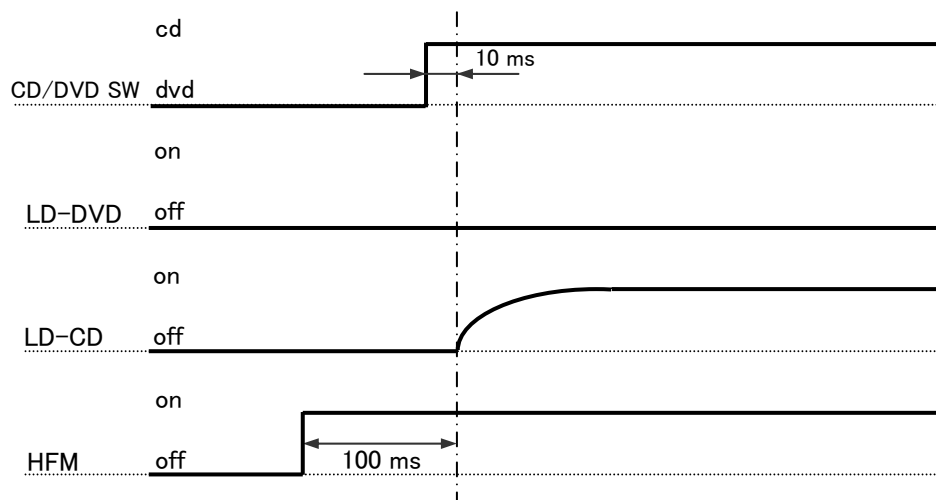
※LD-DVD on の 100 ms 前に HFM が on になっていること。

LD-DVD on の 10 ms 前に CD/DVD SW の切替えが完了していること。

※The HFM signal must be ON 100 ms before the LD-DVD signal turns on.

The CD/DVD SW signal must be switched to DVD 10 ms before the LD-DVD signal turns on.

#### (2) CD ON



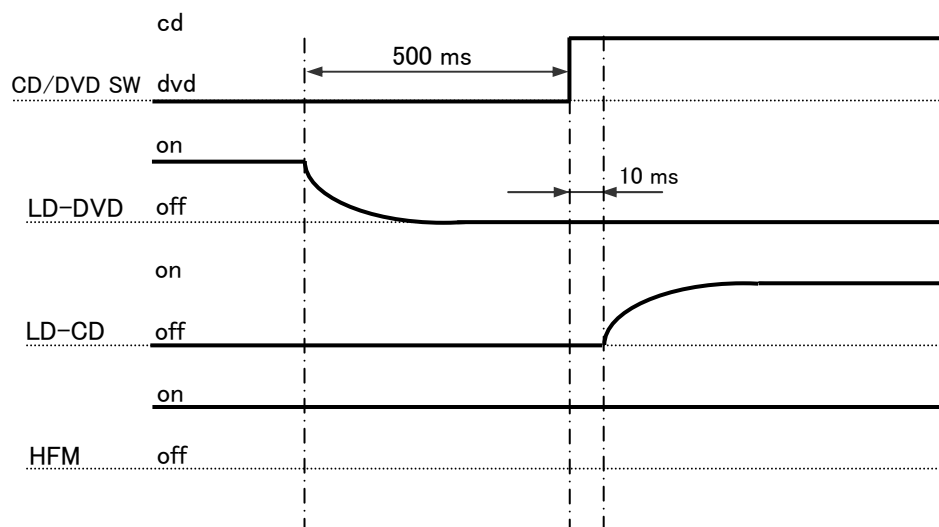
※LD-CD on の 100 ms 前に HFM が on になっていること。

LD-CD on の 10 ms 前に CD/DVD SW の切替えが完了していること。

※The HFM signal must be ON 100 ms before the LD-CD signal turns on.

The CD/DVD SW signal must be switched to CD 10 ms before the LD-CD signal turns on.

## (3) DVD → CD



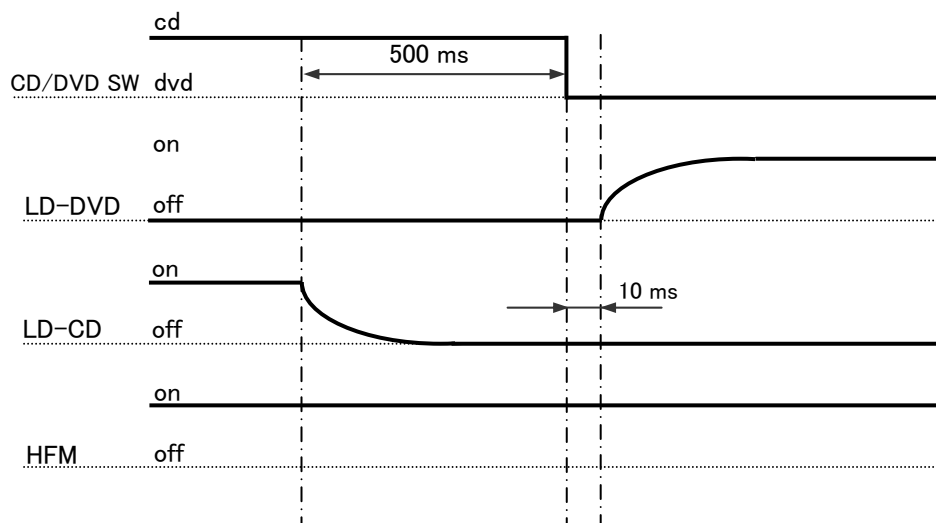
※LD-DVD off の後 500 ms 待ってから CD/DVD SW を切替えること。

CD /DVD SW の切替え後 10 ms 待ってから LD-CD を ON すること。

※The CD/DVD SW signal must be switched to CD after a wait of 500 ms following the turning off of the LD-DVD signal.

The LD-CD signal must be turned on after a wait of 10 ms following the switching of the CD/DVD SW signal.

## (4) CD → DVD



※LD-CD off の後 500 ms 待ってから CD/DVD SW を切替えること。

CD/DVD SW の切替え後 10 ms 待ってから LD-DVD を ON すること。

※The CD/DVD SW signal must be switched to DVD after a wait of 500 ms following the turning off of the LD-CD signal.

The LD-DVD signal must be turned on after a wait of 10 ms following the switching of the CD/DVD SW signal.