

HD universal

Scart & S-video w/ audio to HDMI 1080

USER MANUAL (English)

Model: HU-SR-CVBSSV/H

ATTENTION

Thank you for purchasing a Coosis product. Please read this manual carefully before using the product to ensure proper installation and safety precautions. Please keep this manual for future reference. Coosis Limited reserves the right to make changes in the hardware, packaging and any accompanying documentation without prior written notice.

IMPORTANT SAFETY INFORMATION

The product has been tested for conformance with safety regulations and requirements, and has been certified for international use. However, like all electronic equipment, the Product should be used with care. Read the following safety instructions to protect yourself from possible injury and to minimize the risk of damage to the unit.

- ✓ Do not dismantle the housing or modify the module.
- ✓ Dismantling the housing or modifying the module may result in electrical shock or burn.
- ✓ Refer all servicing to qualified service personnel.
- ✓ Do not attempt to service this product yourself as opening or removing housing may expose you to dangerous voltage or other hazards.
- ✓ Keep the module away from liquids.
- ✓ Spillage into the housing may result in fire, electrical shock, or equipment damage. If an object or liquid falls or spills on to the housing, unplug the module immediately.
- ✓ Have the module checked by a qualified service engineer before using it again.
- ✓ Do not use liquid or aerosol cleaners to clean this unit. Always unplug the power to the device before cleaning.

© 2011 **Coosis Limited All Rights Reserved**

The contents of this document are provided in connection with Coosis Ltd. ("Coosis") products. Coosis makes no representations or warranties with respect to the accuracy or completeness of the contents of this publication and reserves the right to make changes to specifications and product descriptions at any time without notice. No license, whether express, implied or otherwise - to any intellectual property rights - is granted by this publication. Except, as set forth in the Coosis Standard Terms and Conditions of Sale, Coosis assumes no liability whatsoever and disclaims any express or implied warranty relating to its products including - but not limited to - the implied warranty of merchantability, fitness for a particular purpose or infringement of any intellectual property right.

Reproduction of this manual, or parts thereof in any form, without the express written permission of Coosis Ltd. is strictly prohibited.

Table of contents

1. Introduction
2. Package Contents
3. Specifications
4. Before Installation
5. Panel Description
6. Remote Control Description
7. Installation

1. Introduction

The Coosis Scart & S-video w/ Stereo audio to HDMI 1080 Converter (Model: HU-SR-CVBSSV/H), provides a simple way to convert and upscale analog audio and video signals to digital HDMI format at 1080p. With the converter, Scart and S-video devices such as media players, PS3, camcorders, set-top-boxes or PCs can connect to HDTV or an HD projector with low signal loss. This helps you enjoy Full HD pictures on your display. The embedded S-video / Scart selector switches between S-video and Scart output sources provide options for various displays. This converter is equipped with 4 output resolutions (1080p, 720p, 1680x1050 and 1360X768) and 4 screen models (16:9, 16:10, Expand and Subtitle) to meet different display requirements. This device works perfectly with HD ready TV, general displays, Sky and Virgin box and any other TV box. It also functions amazingly with a PS2, PS3, XBOX, XBOX360, WII, NGC, DC and other game consoles as well as any VCD & DVD or Blu-ray player.

- ❖ **HDMI video/audio output:** supports 1920X1080, 1680X1050, 1360X768 and 1280X720 @ 60Hz;
- ❖ **Screen model selector** on the front panel switches among 4:3, 16:9, Expand(16:10) and Subtitle (2.35:1) modes;

2. Package Contents

- ♦ 1 X Scart & S-video w/ audio to HDMI 1080 (Model: HU-SR-CVBSSV/H)
- ♦ 1 X Power Adapter (+5VDC, 2A)
- ♦ 1 X Remote Control
- ♦ 1 X User Manual

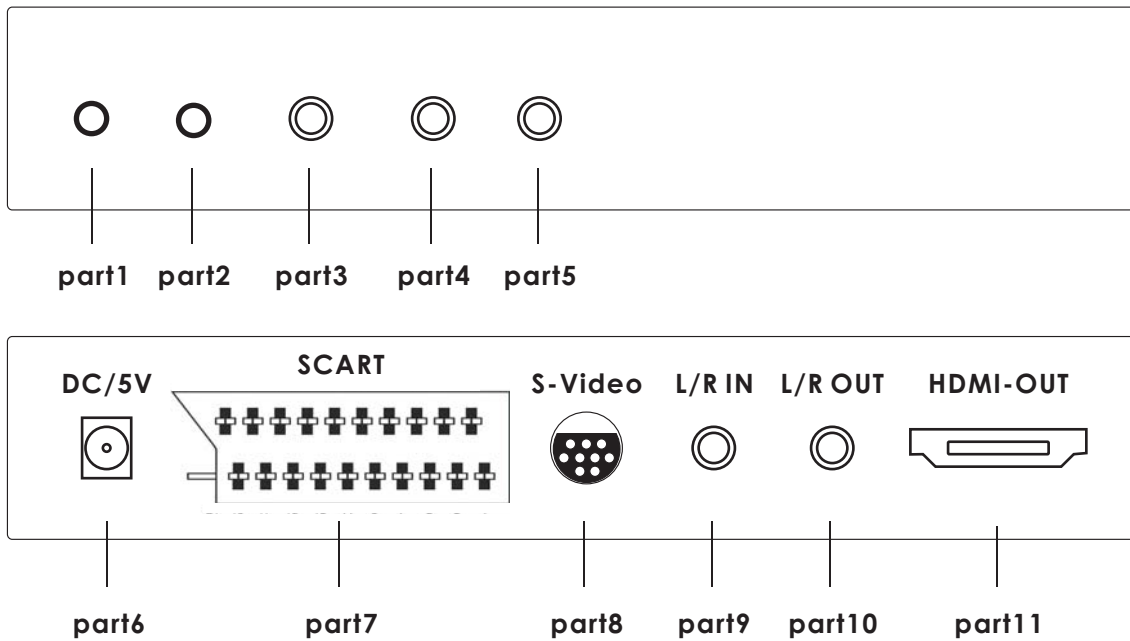
3. Specifications

- ❖ Input Resolutions: SCART: CVBS (PAL/NTSC), Y/C (PAL/ NTSC), RGB (480i/576i);
S-video: PAL(576i), NTSC(480i)
- ❖ Output Resolution: 720P, 1360X768, 1680X1050 and 1080P @ 60Hz;
- ❖ HDMI Output Jack: 1 X Type A 19 pin HDMI female
- ❖ Audio Output Jack: 1 X 3.5mm audio female;
- ❖ Video Input Jacks: 1 X SCART female;
1 X S-video female;
- ❖ Audio Input Jacks: 1 X 3.5mm audio female;
2 X L + R RCA analog stereo audio;
- ❖ Image Aspect Ratio: 4:3, 16:9, Expand (16:10), Subtitle (2.35:1)
- ❖ Power Supply: 5V DC@1A
- ❖ Remote Control: Yes
- ❖ Working environment: -10 ~+80°C, 5~75%RH
- ❖ Dimensions: 170 X 110 X 32 mm
- ❖ Material: Aluminium Alloy Housing
- ❖ Shipping Weight: 1.13kg

4 . Before Installation

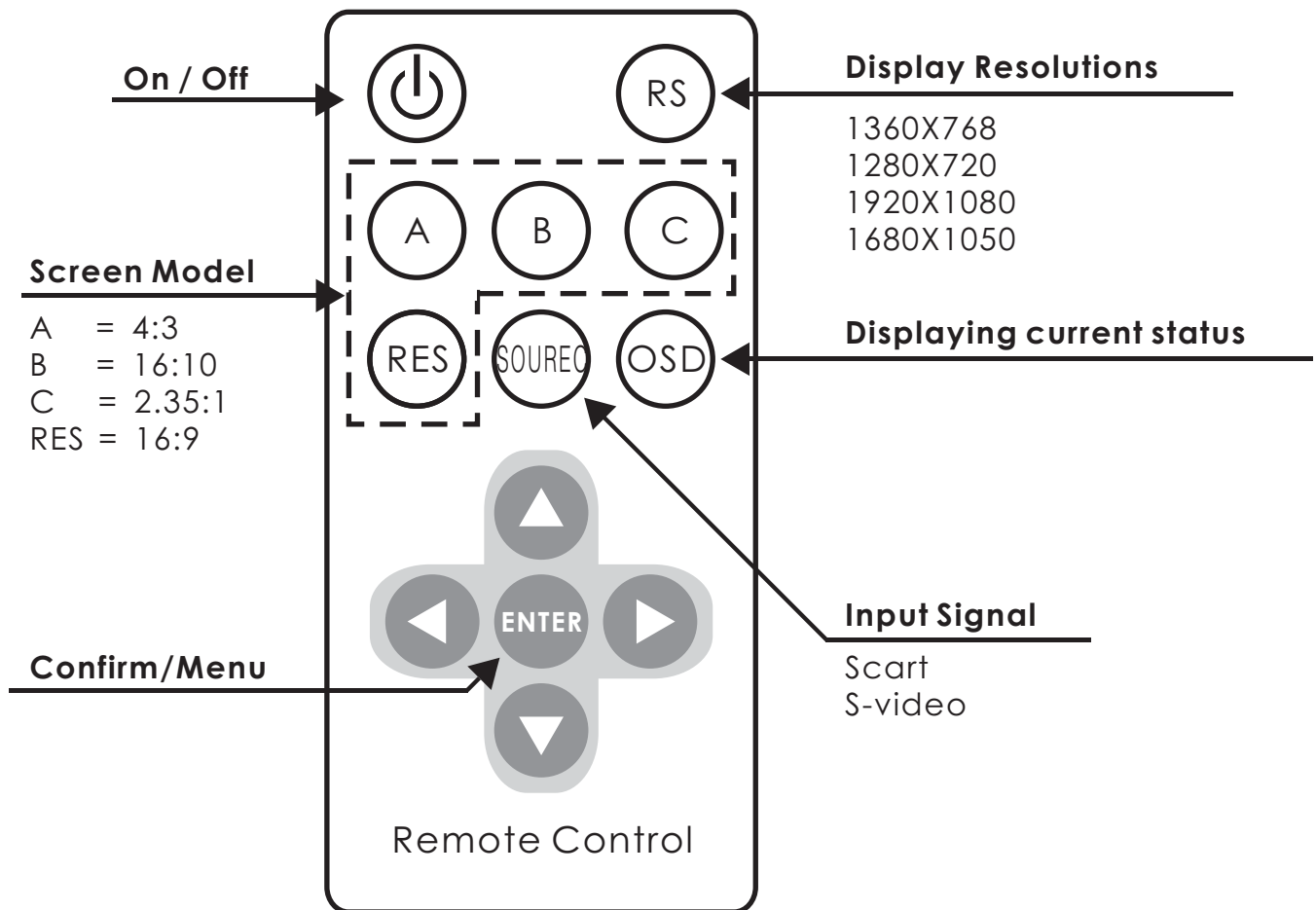
- ✓ Put the product in an even and stable location. If the product falls or is dropped, it may cause an injury or malfunction.
- ✓ Do not place the product in too high of a temperature (over 80°C), too low of a temperature (under -10°C) or high humidity.
- ✓ Use the DC power adapter with correct specifications. If an inappropriate power supply is used, then it may cause a fire.

5 . Panel Description



part 1	On/Off indicator	part 2	Remote Receiver
part 3	OSM(on screen menu) & as "Enter" when OSM is active		
part 4	S-video/Scart switch & as "UP" when OSM is active		
part 5	Screen Model switch & as "DOWN" when OSM is active		
part 6	Power connector	part 7	Scart input
part 8	S-video input	part 9	3.5mm audio input
part 10	3.5mm audio input	part 11	HDMI output

6 . Remote Control Description



7. Installation

To setup Scart w/ S-video & Stereo audio to HDMI 1080 Adapter, please follow the steps listed below for proper installation.

- 1) Power off the display and display sources such as an HDTV/Monitor/DVD player etc.;
- 2) Connect your Scart source to the Scart input Jack;
- 3) Connect your S-video source to the S-video input Jack;
- 4) Connect the Stereo Audio source to the 3.5mm L/R input Jack;
- 5) Connect the HDMI cable to the converter at the HDMI output Jack;
- 6) Connect the other end of the HDMI cable to the HDMI input of the display;
- 7) Plug in the 5V DC power cord to the DV/5V Jack of the converter;
- 8) Power on the converter;
- 9) Power on Scart/S-video sources and the display with the HDMI input.

HD universal

Scart & S-video w/ audio to HDMI 1080

**Péritel & S-vidéo w/audio vers HDMI 1080
Manuel utilisateur (Française)**

Modèle: HU-SR-CVBSSV/H

ATTENTION

Merci d'avoir acheté un produit Coosis. S'il vous plaît lisez attentivement ce manuel avant d'utiliser le produit pour s'assurer d'une bonne installation et de l'application des consignes de sécurité. S'il vous plaît garder ce manuel pour une référence future. Coosis Limited se réserve le droit d'apporter des changements dans le matériel, l'emballage et toute la documentation d'accompagnement, sans préavis écrit.

IMPORTANTE CONSIGNE DE SECURITE

Le produit a été testé pour la conformité aux normes de sécurité et les exigences, et a été certifié pour l'usage international. Cependant, comme tous les équipements électroniques, le produit doit être utilisé avec précaution. Lire les consignes de sécurité suivantes pour vous protéger contre d'éventuelles blessures et de minimiser le risque d'endommager l'appareil.

- ✓ Ne pas démonter le boîtier ou modifier le module.
- ✓ Le démontage du boîtier ou la modification du module peut entraîner un choc électrique ou des brûlures.
- ✓ Pour toute réparation s'adresser à un personnel qualifié.
- ✓ Ne pas tenter de réparer ce produit vous-même comme l'ouverture ou le retrait du boîtier peut vous exposer à des tensions dangereuses ou autres dangers.
- ✓ Gardez le module loin des liquides.
- ✓ Le déversement dans le boîtier peut entraîner un incendie, un choc électrique ou endommager l'équipement. Si un objet ou des liquides tombent ou se déversent sur le boîtier, débranchez le module immédiatement.
- ✓ Contrôler le module par un technicien qualifié avant de l'utiliser à nouveau.
- ✓ Ne pas utiliser de nettoyants liquides ou en aérosol pour nettoyer cet appareil. Toujours débrancher l'alimentation de l'appareil avant le nettoyage.

© 2011 **Coosis Limited Tous Droits Réservés**

Le contenu de ce document est fourni en relation avec Coosis Ltd. produits ("Coosis"). Coosis ne fait aucune représentation ou garantie quant à l'exactitude ou l'exhaustivité du contenu de cette publication et se réserve le droit d'apporter des modifications aux spécifications et aux descriptions du produit à tout moment sans préavis. Aucune licence, expresse, implicite ou autre - de tous les droits de propriété intellectuelle - est accordée par cette publication. Sauf, comme indiqué dans les Termes et Conditions standard Coosis de vente, Coosis n'assume aucune responsabilité et décline toute garantie expresse ou implicite concernant ses produits, y compris - mais non limité à - la garantie implicite de qualité marchande, d'adéquation à un usage particulier ou atteinte à un droit de propriété intellectuelle.

La reproduction de ce manuel, ou des parties de toute forme, sans l'autorisation expresse écrite de Coosis Ltd est strictement interdite.

Contenu

1. Introduction
2. Contenu de l'emballage
3. Spécifications
4. Avant l'installation
5. Description du panneau
6. Description télécommande
7. Installation

1. Introduction

Le convertisseur Péritel Coosis & S-vidéo w/Stereo audio vers HDMI 1080 (modèle: HU-SR-CVBSSV/H), fournit un moyen simple de convertir et améliorer les signaux audio et vidéo analogiques en format HDMI numérique à 1080p. Avec le convertisseur, les dispositifs Péritel et S-vidéo comme les lecteurs multimédias, PS3, caméscopes, set-top-boxes ou des PC peuvent se connecter à une TVHD ou projecteur HD avec une perte de signal faible. Cela vous aide à profiter pleinement des photos HD sur votre écran. Le sélecteur intégré S-vidéo / Péritel commute entre les S-vidéo et les sources de sortie péritel fournissant des options pour différents écrans. Ce convertisseur est équipé de 4 résolutions de sortie (1080p, 720p, 1680x1050 et 1360x768) et 4 modèles d'écran (16:9, 16:10, Développer et sous-titres) pour répondre aux exigences d'affichage différentes. Cet appareil fonctionne parfaitement avec les téléviseurs HD Ready, différents écrans, décodeurs Sky et Virgin et tout autre décodeur TV. Il fonctionne également et étonnamment avec PS2, PS3, XBOX, XBOX360, WII, NGC, DC et autres consoles de jeux ainsi que tout lecteur de VCD et DVD ou Blu-ray.

2. Contenu de l'emballage

- ♦ 1 X Péritel w/S-vidéo et audio en HDMI 1080 (modèle: HU-SR-CVBSSV/H)
- ♦ 1 x adaptateur secteur (+5 VCC, 2A)
- ♦ 1 x télécommande
- ♦ 1 x Manuel utilisateur

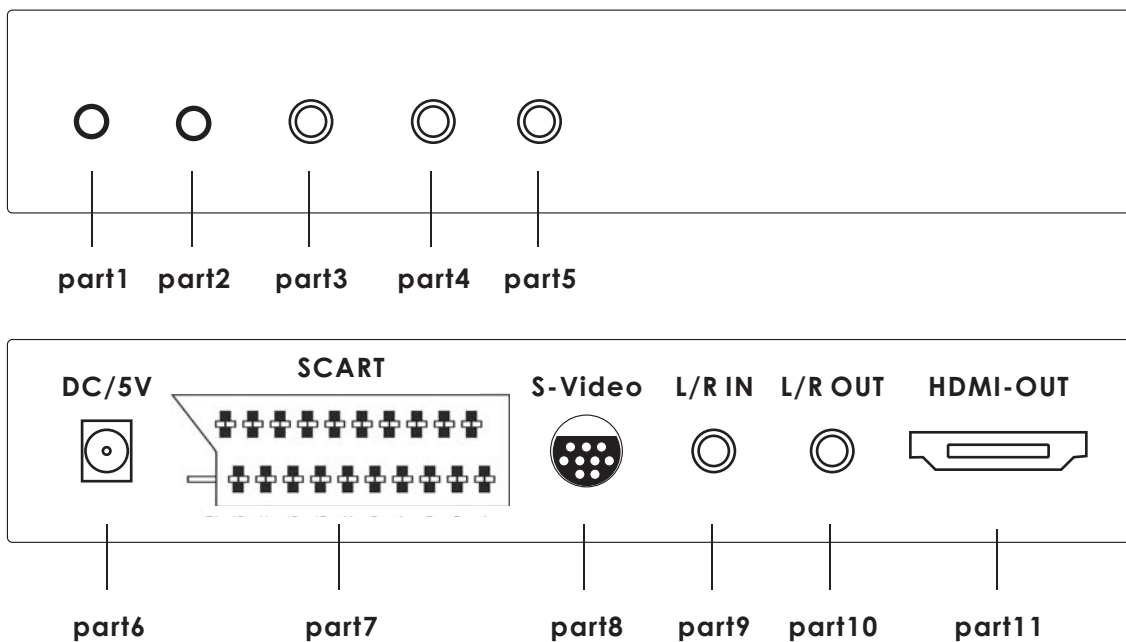
3. Spécifications

- ❖ Résolutions d'entrée: Péritel: CVBS (PAL / NTSC), Y / C (PAL / NTSC), RVB (480i/576i);
S-vidéo: PAL (576i), NTSC (480i)
- ❖ Résolution de sortie: 720P, 1360x768, 1680x1050 et 1080p @ 60Hz;
- ❖ Prise de sortie HDMI: 1 x Type A 19 broches HDMI femelle
- ❖ Prise de Sortie Audio: 1 x 3,5 mm audio femelle;
- ❖ Prises d'entrée vidéo: 1 x Péritel femelle;
1 x S-Vidéo femelle;
- ❖ Prises d'entrée audio: 1 x 3,5 mm audio femelle;
2 x L + R RCA audio stéréo analogique;
- ❖ Rapport d'image: 4:3, 16:9, Expand (16:10) et de sous-titres (2.35:1)
- ❖ Alimentation: 5V CC @1A
- ❖ Télécommande: Oui
- ❖ Environnement de travail: -10 ~ +80 °C, 5 ~ 75% HR
- ❖ Dimensions: 170 X 110 X 32 mm
- ❖ Matériel: Logement en alliage d'aluminium
- ❖ Poids: 1,13 kg

4 . Avant l'installation

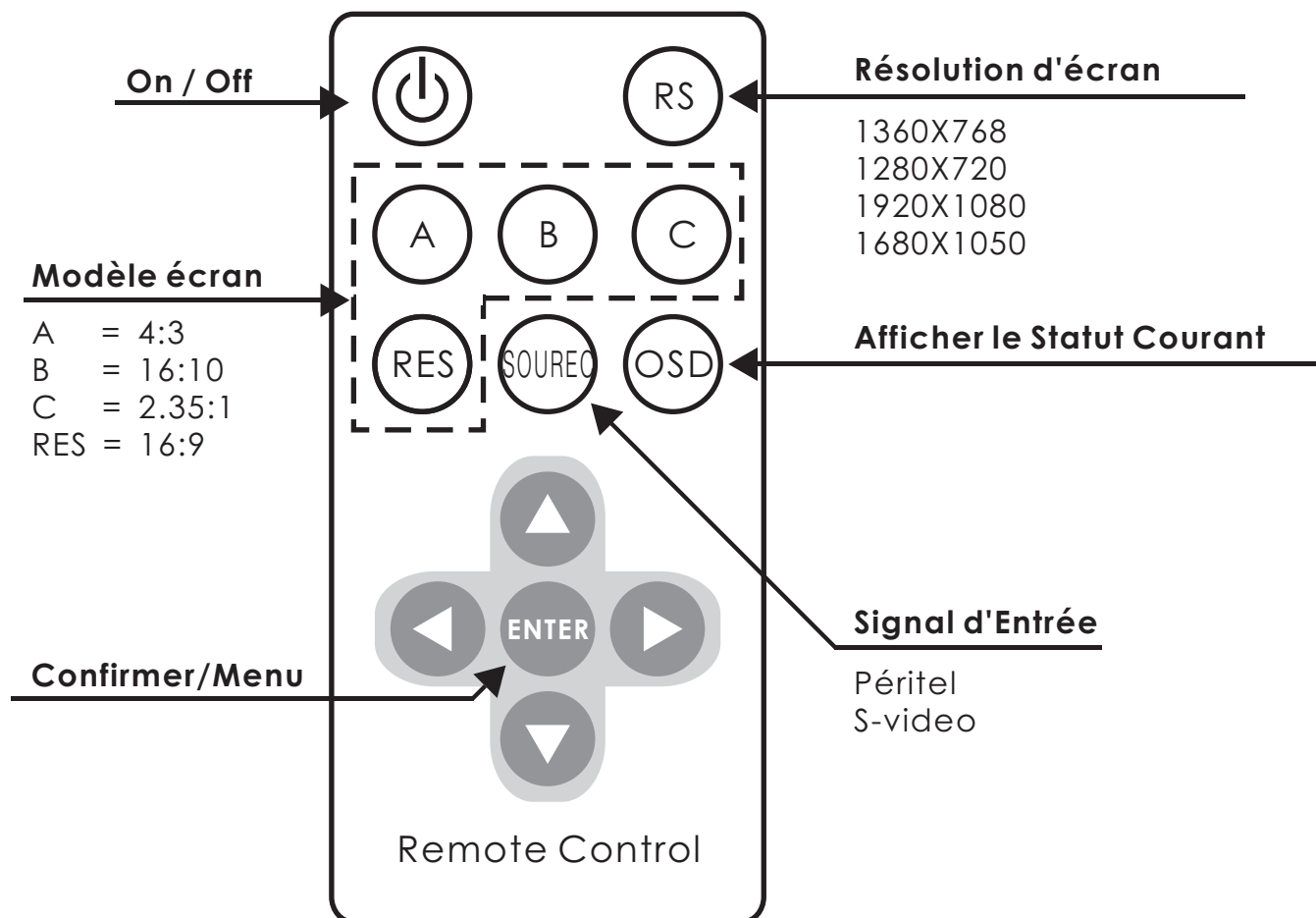
- ✓ Mettre le produit dans un endroit plan et stable. Si le produit tombe ou laissé tomber, il peut causer une blessure ou un dysfonctionnement.
- ✓ Ne pas placer le produit dans une température trop élevée (plus de 80°C), une température trop faible (sous -10°C) ou une forte humidité.
- ✓ Utiliser l'adaptateur d'alimentation CC avec les spécifications correctes. Si une alimentation inappropriée est utilisée, elle peut alors provoquer un incendie.

5 . Description du panneau



part 1	Indicateur On/Off	part 2	Récepteur distant
part 3	Bouton Menu & option "Entrée" dans le menu d'écran		
part 4	Sélecteur Entrée S-Video/ Périel & option "haut" dans le menu d'écran		
part 5	Sélecteur modèle d' écran & option "bas" dans le menu d'écran		
part 6	Connecteur Alimentation	part 7	Entrée Périel
part 8	Entrée S-Video	part 9	Entrée audio 3.5mm
part 10	Sortie audio 3.5mm	part 11	Sortie HDMI

6 . Description télécommande



7. Installation

Pour configurer le péritel w / S-vidéo & audio stéréo vers adaptateur HDMI 1080, s'il vous plaît suivre les étapes énumérées ci-dessous pour une installation correcte.

- 1) Eteindre l'écran et les sources d'affichage tels que lecteur TVHD/ Moniteur / Lecteurs DVD, etc.;
- 2) Connecter votre source péritel à la prise d'entrée péritel;
- 3) Connecter votre source S-Vidéo à la prise d'entrée S-vidéo;
- 4) Brancher la source audio stéréo à la prise d'entrée 3.5mm L/R;
- 5) Brancher le câble HDMI au convertisseur à la prise de sortie HDMI;
- 6) Brancher l'autre extrémité du câble HDMI à l'entrée HDMI de l'écran;
- 7) Brancher le cordon d'alimentation 5V CC à la prise DV/5V du convertisseur;
- 8) Mettre le convertisseur sous tension;
- 9) Alimenter les sources Péritel/S-vidéo et l'écran avec l'entrée HDMI.

HD universal

Scart & S-video w/ audio to HDMI 1080

**Scart & S-Video und Audio zu HDMI 1080
Bedienungsanleitung (Deutsch)**

Modell: HU-SR-CVBSSV/H

ACHTUNG

Vielen Dank, dass Sie ein Coosis-Produkt erworben haben. Bitte lesen Sie diese Bedienungsanleitung sorgfältig, bevor Sie das Produkt nutzen, um eine einwandfreie Inbetriebnahme und sowie optimale Sicherheitsvorkehrungen zu gewährleisten. Bitte bewahren Sie die Bedienungsanleitung auf, um sie auch später noch nutzen zu können. Coosis Limited behält sich das Recht darauf vor, die Hardware, die Verpackung und jede begleitende Dokumentation ohne vorherige schriftliche Mitteilung zu ändern.

WICHTIGE SICHERHEITSHINWEISE

Das Produkt wurde daraufhin getestet, die gegebenen Sicherheitsbestimmungen und -anforderungen zu erfüllen, und wurde für die internationale Nutzung zugelassen. Trotzdem sollte das Produkt, wie alle elektronischen Geräte, achtsam genutzt werden. Bitte lesen Sie die folgenden Sicherheitshinweise, um mögliche Verletzungen zu vermeiden und das Risiko zu minimieren, das Gerät zu beschädigen.

- ✓ Öffnen Sie das Gehäuse nicht und führen Sie keine Änderungen am Produkt durch.
- ✓ Öffnen des Gehäuses oder Verändern des Produktes können zu elektrischen Schocks oder Verbrennungen führen.
- ✓ Überlassen Sie alle Wartungsvorgänge qualifiziertem Fachpersonal.
- ✓ Versuchen Sie nicht, das Produkt selbst zu warten, da Öffnen oder Entfernen des Gehäuses Sie einer gefährlichen Spannung oder anderen Gefahren aussetzen kann.
- ✓ Halten Sie das Produkt von Flüssigkeiten fern.
- ✓ Verschütten von Flüssigkeiten in das Gehäuse kann zu Feuer, elektrischen Schocks oder Schäden am Gerät führen. Falls ein Objekt oder eine Flüssigkeit auf das Gehäuse fällt oder verschüttet wird, ziehen Sie sofort den Stecker.
- ✓ Lassen Sie das Gerät von einem qualifizierten Kundendienstmechaniker überprüfen, bevor Sie es das nächste mal nutzen.
- ✓ Nutzen Sie keine flüssigen oder gasförmigen Reinigungsmittel um dieses Gerät zu säubern. Entfernen Sie immer den Stecker des Gerätes aus der Steckdose, bevor Sie es reinigen.

© 2011 **Coosis Limited Alle Rechte vorbehalten**

Der Inhalt dieses Dokuments wird im Zusammenhang mit Produkten von Coosis Ltd. („Coosis“) bereitgestellt. Coosis gibt keine Garantie bezüglich der Richtigkeit oder Vollständigkeit des Inhalts dieses Textes und behält sich das Recht vor, an Spezifikationen und Produktbeschreibungen zu jeder Zeit ohne Mitteilung Änderungen vorzunehmen. Durch diesen Text wird keine Lizenz, weder ausdrücklich, impliziert, noch anders — zu allen geistigen Eigentumsrechten — ausgestellt. Coosis übernimmt keinerlei Haftung und lehnt jedwede ausdrückliche oder implizierte Garantie in Bezug auf seine Produkte ab, beinhaltend — aber nicht begrenzt auf — die implizierte Garantie der Gebrauchstauglichkeit, Eignung für eine bestimmte Verwendung oder Verletzung eines geistigen Besitzrechts, außer den in den Coosis Standardgeschäftsbedingungen beschriebenen Garantien.

Die Reproduktion dieser Anleitung oder jeglicher Teile aus ihr ist ohne die ausdrückliche schriftliche Genehmigung von Coosis Ltd. strengstens untersagt.

Inhalt

1. Einführung
2. Packungsinhalt
3. Spezifikationen
4. Vor der Einrichtung
5. Beschreibung des Bedienfelds
6. Beschreibung der Fernbedienung
7. Einrichtung

1. Einführung

Der Coosis Scart & S-Video und Stereo-Audio zu HDMI 1080 Konverter (Modell: HU-SR-CVBSSV/H) bietet einen einfachen Weg um analoge Audio- und Videosignale ins digitale HDMI-Format zu konvertieren und auf 1080p hochzukalieren. Mit dem Konverter können Scart und S-Video Geräte wie beispielsweise Medien-Abspielgeräte, die PS3, Camcorder, Set-Top-Boxen oder PCs mit einem HD-Fernseher oder einem HD-Projektor mit geringem Signalverlust verbunden werden. Dies hilft Ihnen dabei, Full HD Bilder auf Ihrem Bildschirm genießen zu können. Der eingebaute S-Video / Scart-Wähler wechselt zwischen S-Video und Scart-Ausgang und bietet somit Optionen für eine Vielzahl an Bildschirmen. Dieser Konverter ist mit vier Ausgangsaufösungen ausgestattet (1080p, 720p, 1680x1050 und 1360x768) sowie mit vier Bildseitenverhältnissen (16:9, 16:10, erweitert und Untertitel) um die Anforderungen der unterschiedlichsten Bildschirme zu erfüllen. Dieses Gerät arbeitet perfekt mit einem HD-ready-Fernseher, normalen Bildschirmen, Sky- und Virgin-Boxen und allen anderen Fernsehboxen zusammen. Es funktioniert ebenso wunderbar mit einer PS2, PS3, XBOX, XBOX360, Wii, NGC, DC und anderen Spielekonsolen so wie auch jedem Video-CD-, DVD- oder Blu-ray-Player.

2. Packungsinhalt

- 1 X Scart mit S-Video und Audio zu HDMI Konverter (Modell: HU-SR-CVBSSV/H)
- 1 X Netzadapter (+5V Gleichspannung, 2A)
- 1 X Fernbedienung
- 1 X Bedienungsanleitung

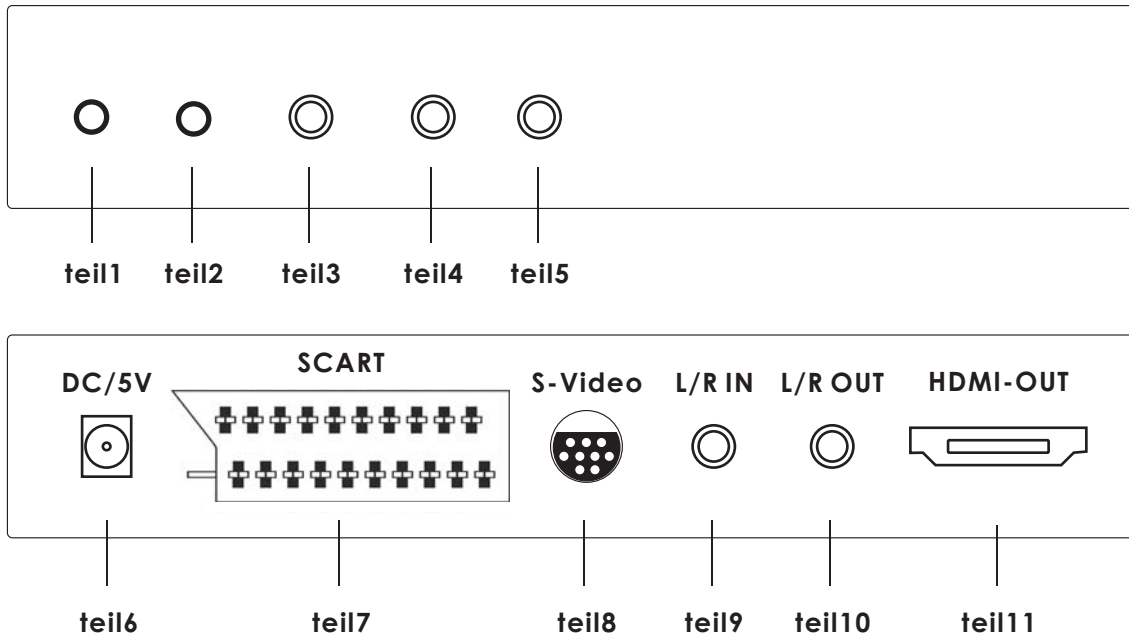
3. Spezifikationen

- ❖ Eingangsauflösung: Scart: CVBS (PAL/NTSC), Y/C (PAL/ NTSC), RGB (480i/576i)
S-Video: PAL(576i), NTSC(480i)
- ❖ Ausgangsauflösung: 720p, 1360x768, 1680x1050 und 1080p bei 60Hz
- ❖ HDMI-Ausgang: 1 X Typ A 19 Pin HDMI weiblich
- ❖ Audioausgang: 1 X 3,5mm Audio weiblich
- ❖ Videoeingang: 1 X Scart weiblich
1 X S-Video weiblich
- ❖ Audioeingang: 1 X 3,5mm Audio weiblich
2 X L+R RCA analog Stereo-Audio
- ❖ Bildseitenverhältnis: 4:3, 16:9, erweitert (16:10) und Untertitel (2,35:1)
- ❖ Netzadapter: 5V Gleichspannung bei 1A
- ❖ Fernbedienung: Ja
- ❖ Arbeitsumgebung: 0°C bis 80°C, 5% bis 75% relative Luftfeuchtigkeit
- ❖ Abmessungen: 170 X 110 X 32mm
- ❖ Material: Gehäuse aus Aluminiumlegierung
- ❖ Liefergewicht: 1,13kg

4 . Vor der Einrichtung

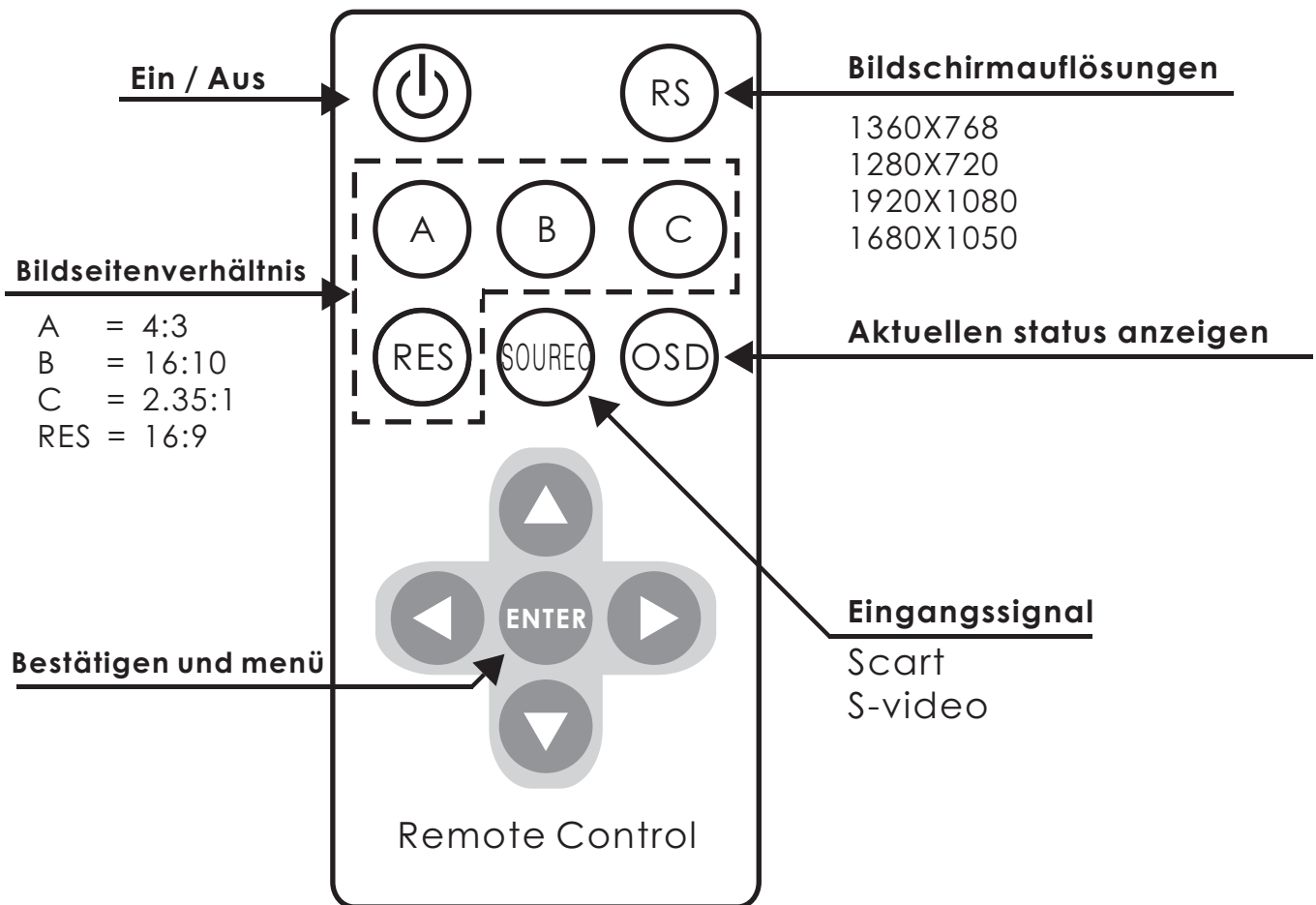
- ✓ Stellen Sie das Produkt an einen ebenen und stabilen Standort. Sollte das Produkt umkippen oder fallen gelassen werden, kann dies eine Verletzung oder eine Betriebsstörung verursachen.
- ✓ Setzen Sie das Produkt weder zu hohen Temperaturen (über 80°C), zu niedrigen Temperaturen (unter -10°C) noch zu hoher Feuchtigkeit aus.
- ✓ Nutzen Sie den Gleichspannungsadapter mit den korrekten Spezifikationen. Eine unangemessene Stromversorgung kann ein Feuer verursachen.

5 . Beschreibung des Bedienfelds



teil 1	Ein/Aus Indikator	teil 2	Fernbedienungsempfänger
teil 3	OSM (Menü auf dem Bildschirm) einschalten und „Enter“ im		
teil 4	S-Video / Scart Eingangswähler und „Aufwärts“ im OSM		
teil 5	Bildschirmmodellwähler und „Abwärts“ im OSM		
teil 6	Stromanschluss	teil 7	Scart-Eingang
teil 8	S-Video-Eingang	teil 9	3,5mm Audioeingang
teil 10	3,5mm Audioausgang	teil 11	HDMI-Ausgang

6 . Beschreibung der Fernbedienung



7. Einrichtung

Um den Coosis Scart mit S-Video und Stereo-Audio zu HDMI 1080 Adapter einzurichten, folgen Sie bitte den unten angegebenen Schritten.

- 1) Schalten Sie den Bildschirm und Videoquellen wie beispielsweise HD-Fernseher / Bildschirm / DVD-Player etc. aus.
- 2) Verbinden Sie Ihre Scart-Quelle mit dem Scart-Eingang.
- 3) Verbinden Sie Ihre S-Video-Quelle mit dem S-Video-Eingang.
- 4) Verbinden Sie die Stereo-Audioquelle mit dem 3,5mm L/R Eingang.
- 5) Verbinden Sie das HDMI-Kabel mit dem Konverter am HDMI-Ausgang.
- 6) Verbinden Sie das andere Ende des HDMI-Kabels mit dem HDMI-Eingang des Bildschirms.
- 7) Stecken Sie das 5V Gleichstromkabel in die 5V Buchse des Konverters.
- 8) Schalten Sie den Konverter ein.
- 9) Schalten Sie die Scart / S-Video-Quellen und den Bildschirm mit dem HDMI-Eingang ein.

coosis