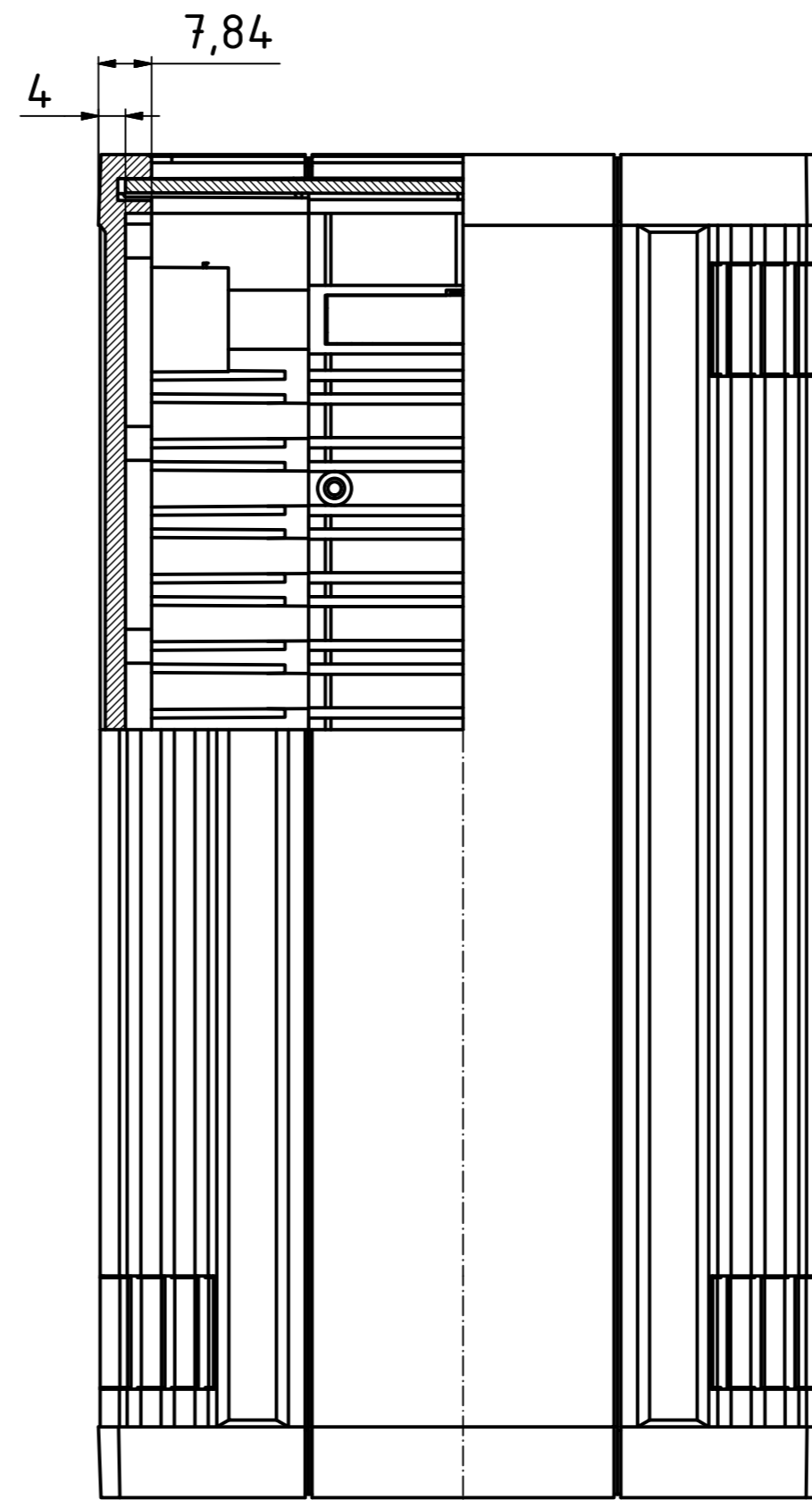
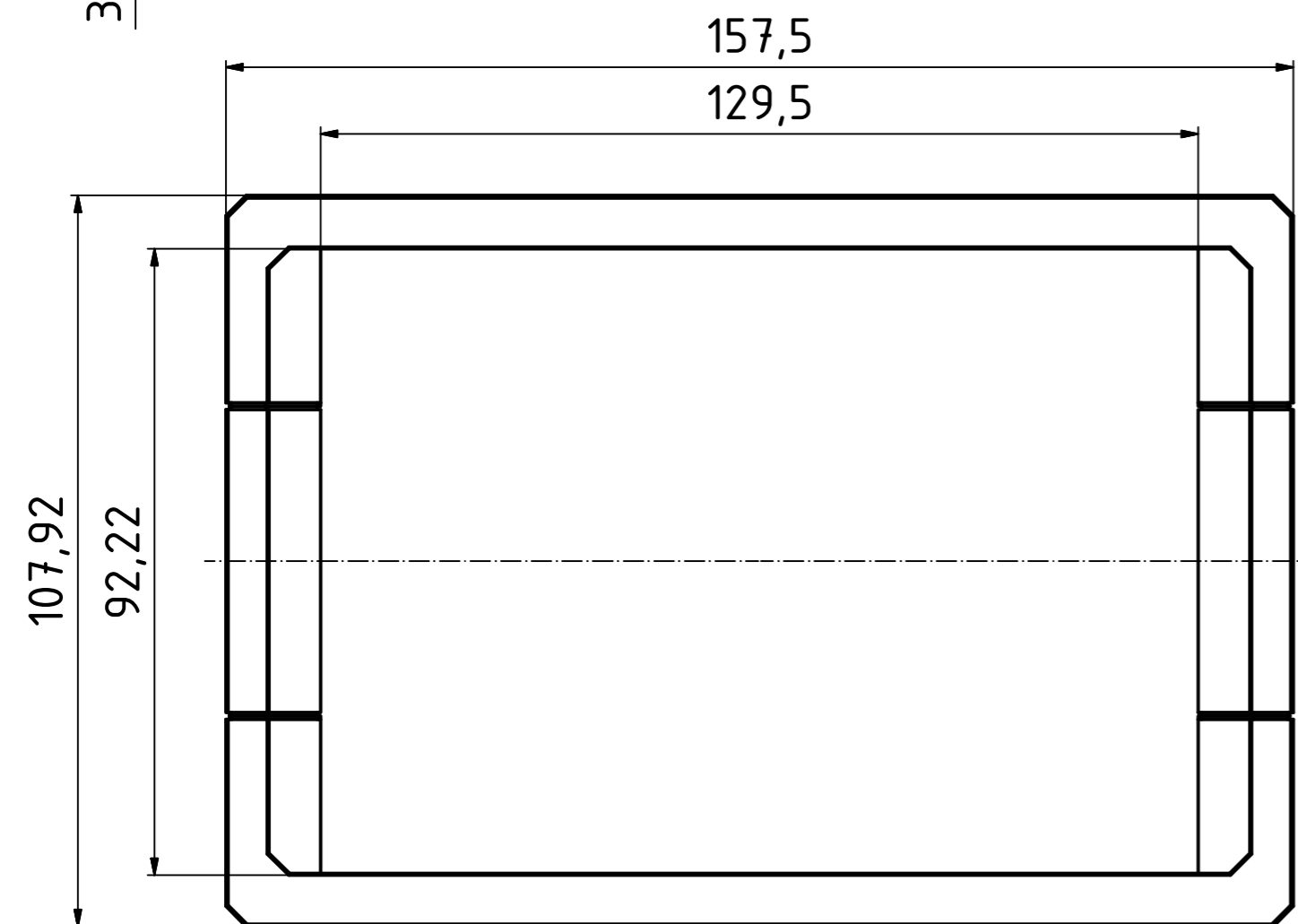
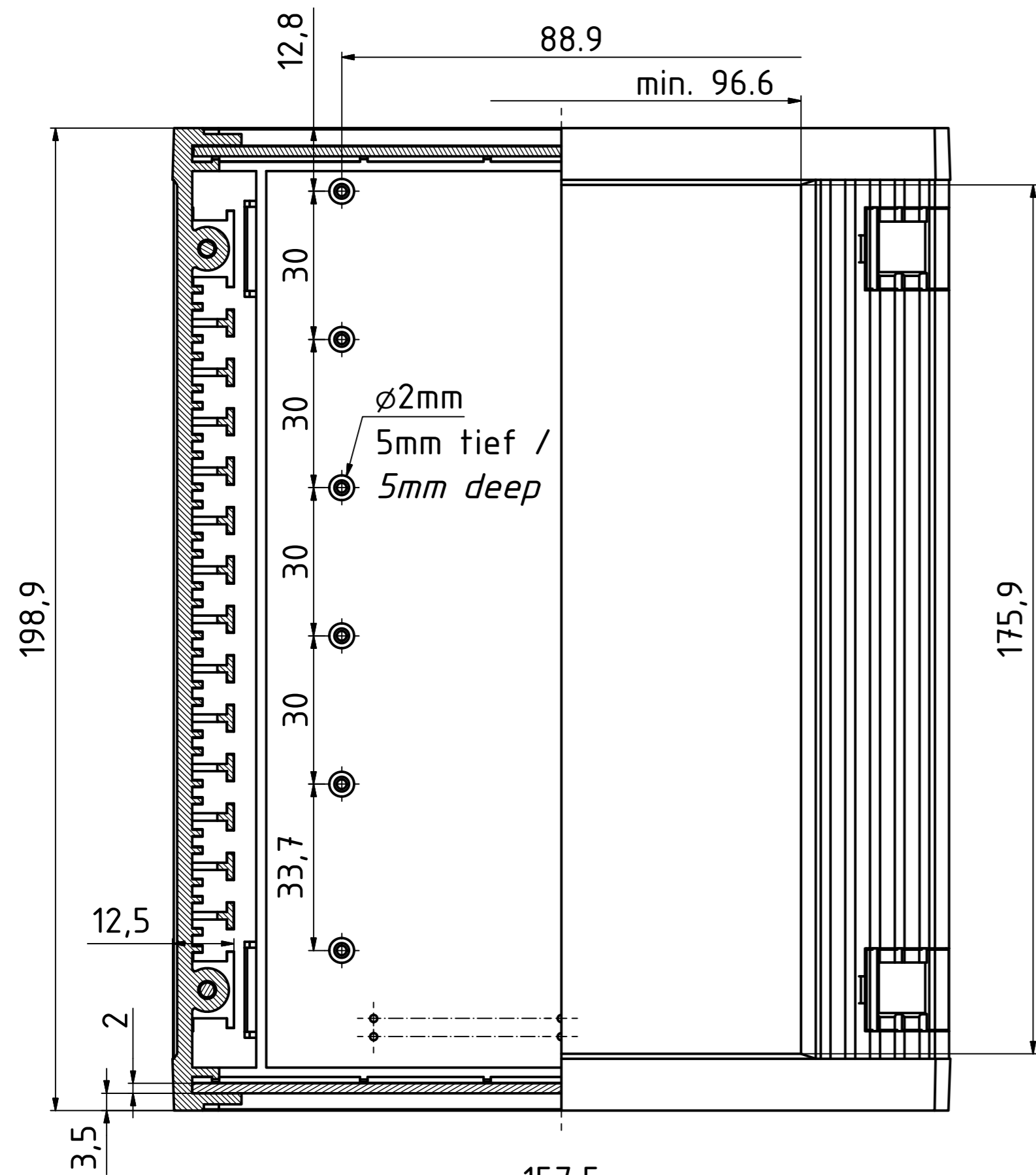
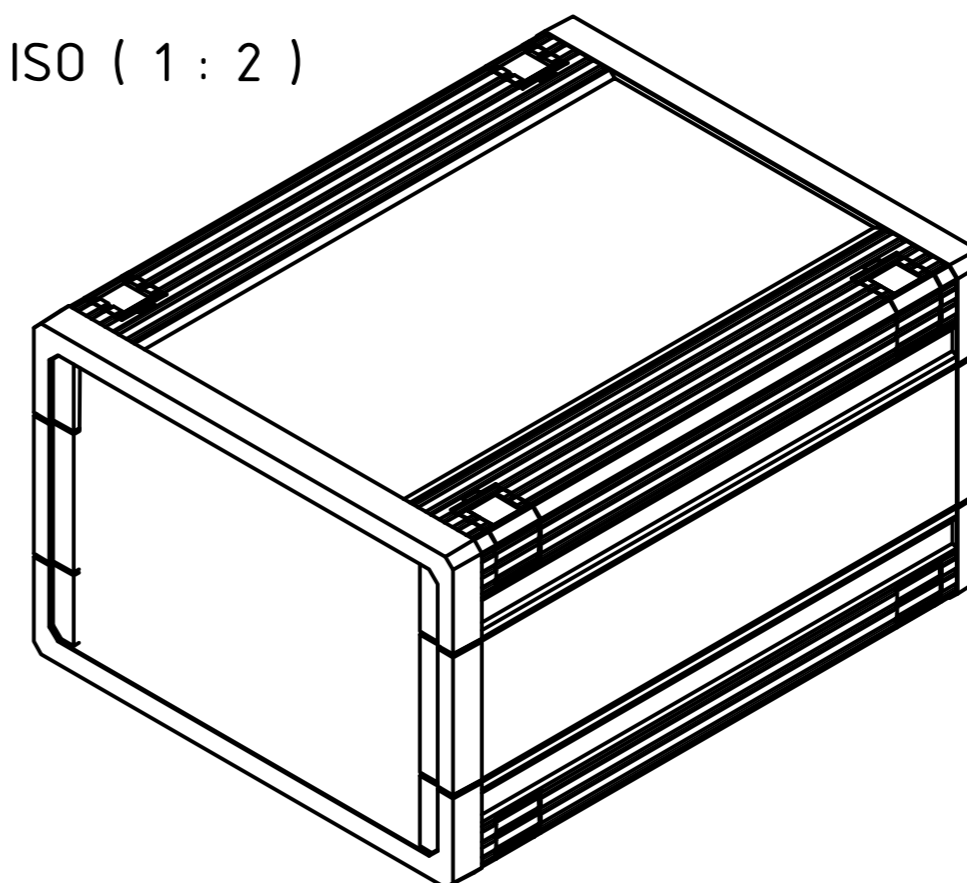


"Schutzvermerk nach DIN ISO 16016 beachten." "Please pay attention to copyright note DIN ISO 16016"



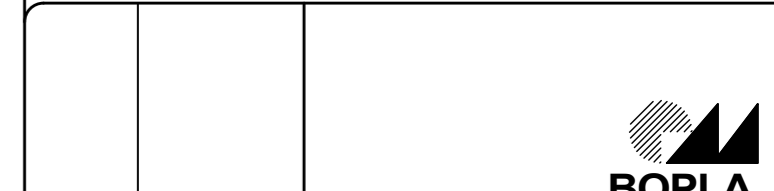
ISO (1 : 2)



Maßstab / Scale: 1:1 (1:2)

Zeichnungs-Nr. / Drawing-No.:

Artikel / Article:
UM 32018
Katalogzeichnung
Catalogue drawing



A.Nr. / Alt.No.: Datum / Date:
DISK: UM32018.idw
Datum / Date: 05.09.2013 NK