

# Datenblatt / Data sheet

Seite/Page 1/4

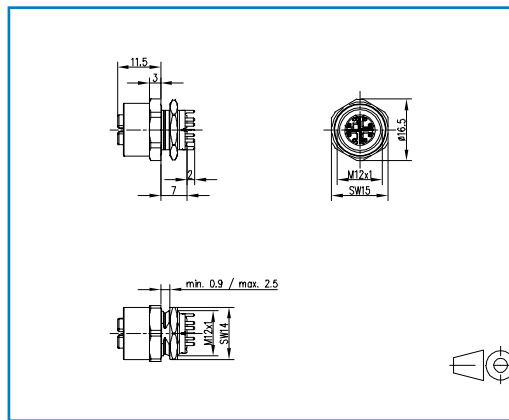
## Leiterplattenbuchse M12 IP67 PCB Jack M12 IP67

Bestell-Nr. / Part no.  
**MMT361A315**

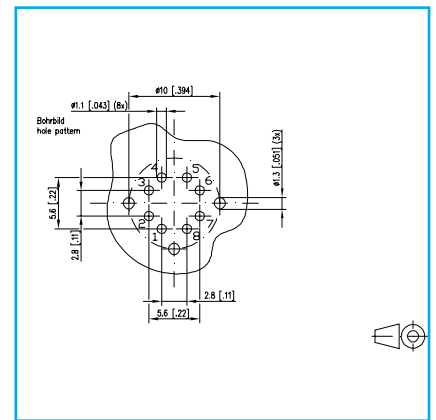
2013-09-19

### Abbildungen / Illustration

#### Maßzeichnung / Dimensions



#### Lochbild / PCB Layout



### Produktbeschreibung

- Buchse M12 8-polig nach IEC/PAS 61076-2-109
- 10 GBit geeignet nach IEE 802.3an
- Steckrichtung senkrecht
- Cat.6A
- THR fähig

### Product specification

- Jack M12 per IEC/PAS 61076-2-109
- suitable for 10 GBit as per IEEE 802.3an
- vertical entry
- Cat.6A
- designed for THR

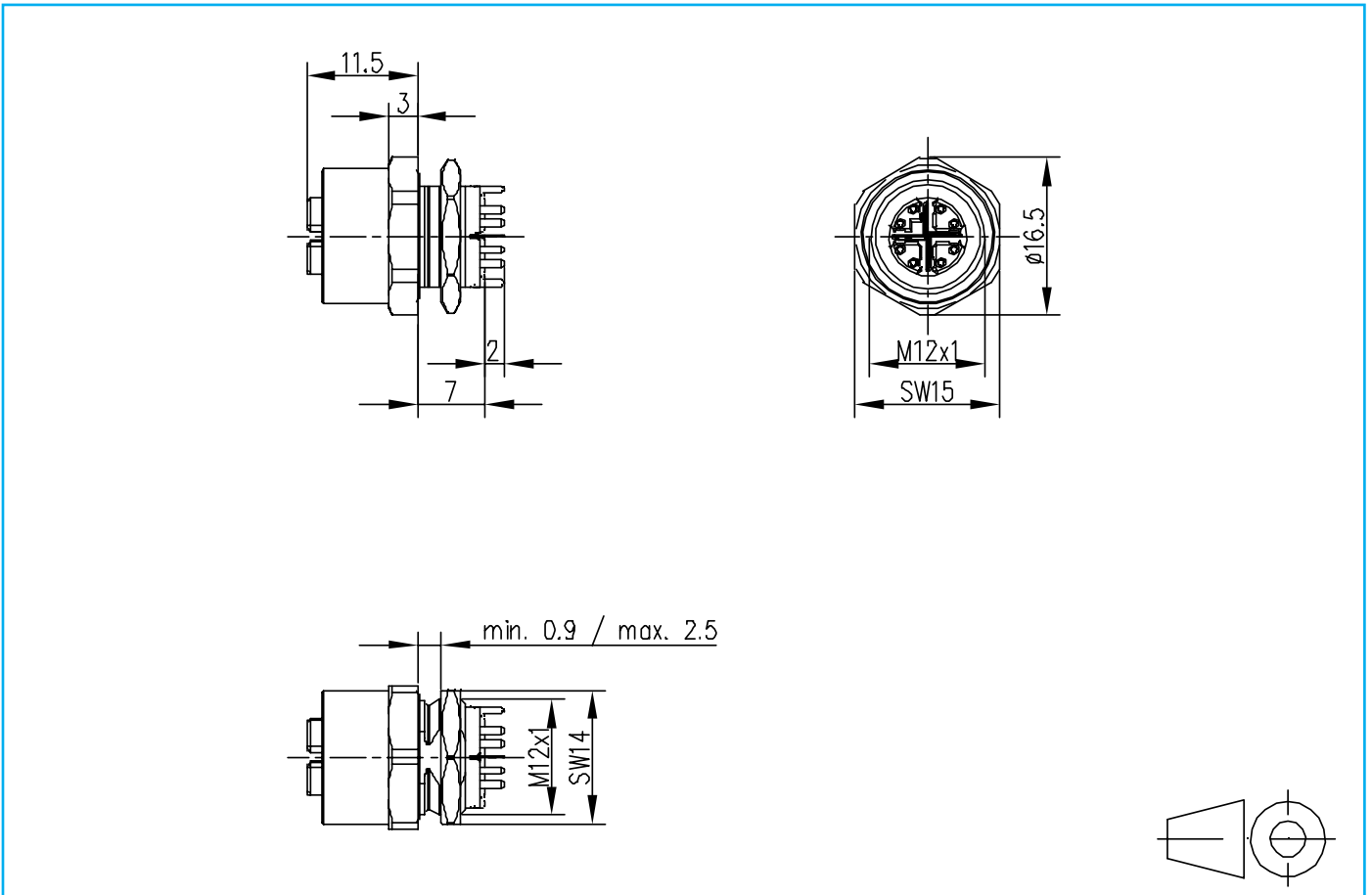
Technische Daten		Technical Data	
<b>Allgemeine Daten</b>		<b>General Data</b>	
Abmessungen	Ø 16.5 x 20.5 mm	Dimensions	
Ports	1	Ports	
<b>Elektrische Eigenschaften</b>		<b>Electrical properties</b>	
Bemessungsspannung	48 V	Rated voltage	
Bemessungsstrom bei 40 °C	0.5 A	Current carrying capacity at 40 °C	
Isolationswiderstand	≥ 100 MΩ	Insulation resistance	
Überspannungskategorie	II	Overvoltage category	
Verschmutzungsgrad	2	Degree of pollution	
<b>Mechanische Eigenschaften</b>			
<b>Material</b>		<b>Material</b>	
Gehäuse	CuZn	Housing	
Kontakte	CuZn	Contact	
Kontaktoberfläche	Gold über Nickel Gold plating over Nickel plating	Contact surface	
Schirmung	CuSn	Shield	
Lebensdauer Steckzyklen	≥ 100	Life plug cycles	
<b>Anzugsdrehmoment</b>		<b>Tightening torque</b>	
Stecker	0.6 - 1 Nm	Plug	
Buchsenbefestigung	3 Nm ± 0.5 Nm	Socket mounting	
<b>Klimatische Eigenschaften</b>		<b>Climatic properties</b>	
Temperaturbereich	-40 ° bis / to +85 °C	Temperature range	
<b>Zertifikate</b>		<b>Approvals</b>	
UL-CSA Registrierung	geplant / pending	UL-CSA Registration	

Technische Zeichnungen

Technical Drawings

Maßzeichnung

Dimensions



**Technische Zeichnungen**

**Technical Drawings**

**Lochbild**

**PCB Layout**

