

IEC Gerätestecker C20 mit Netzschalter, 2-polig

V-Lock



Schnappbefestigung oder Schraubbefestigung
beleuchtete Version

C20

70° C



Beschreibung

- Einbau in Platten:
Schraubbefestigung von Front- oder Rückseite, Schnappbefestigung von Frontseite
- 2 Funktionen:
Gerätestecker Schutzklasse I, Netzschalter 2-polig
- Steckanschlüsse 6.3 x 0.8 mm

Zulassungen

- VDE Ausweisnummer: 40001031
- UL Ausweisnummer: E96454

Merkmale

- Die einzelnen Modul-Komponenten sind bereits verdrahtet
Unverdrahtete Versionen erhältlich auf Anfrage
- Netzschalter unbeleuchtet oder beleuchtet
- Ideal für Anwendungen mit hohen transienten Lasten
- Geeignet für den Einsatz in Geräten nach IEC/UL 60950

Weitere Ausführungen auf Anfrage

- Unverdrahtete Versionen
- Netzschalter mit anderer Wippenbeschriftung
- Für Schutzklasse II
- Variante mit Öffnung für V-Lock-Stecksystem

Referenzen

Alternativ: Version mit Netzfilter [EC12](#)

Weblinks

[pdf-Datenblatt](#), [html-Datenblatt](#), [Allgemeine Produktinformationen](#), [Zulassungen](#), [CE-Konformitätserklärung](#), [RoHS](#), [CHINA-RoHS](#), [REACH](#), [Mating Connectors](#), [e-Shop](#), [SCHURTER-Stock-Check](#), [Distributor-Stock-Check](#), [CAD-Zeichnungen](#), [Zubehör](#), [Kabelkonfektion](#), [Detailanfrage zu Typ](#)

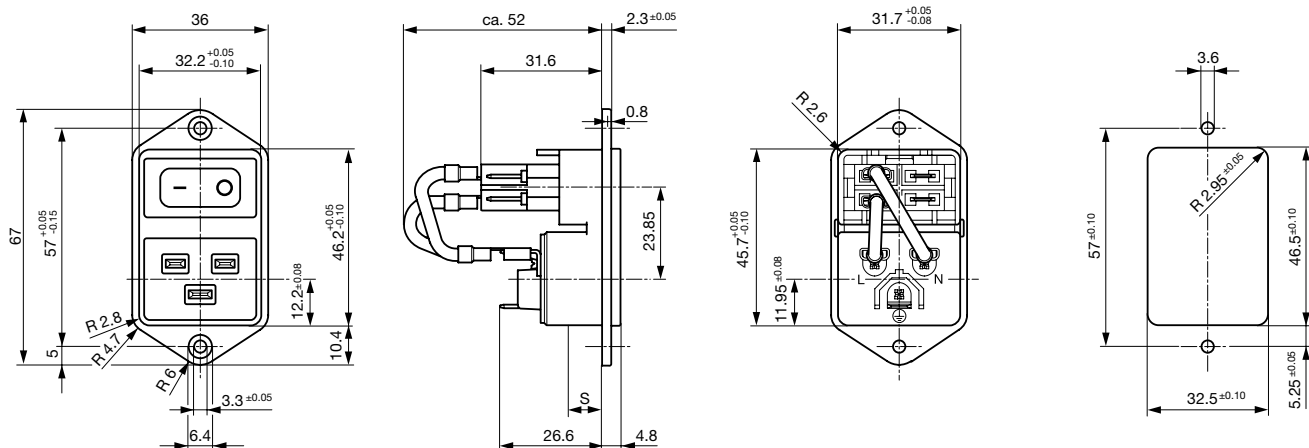
Neu gibt es Varianten passend zum V-Lock-Stecksystem. Die Produkte haben eine vorgesehene Öffnung zum Einrasten des Nockens an der Steckdose. Das V-Lock-System verhindert ein ungewolltes Trennen des Stecksystems.

Technische Daten

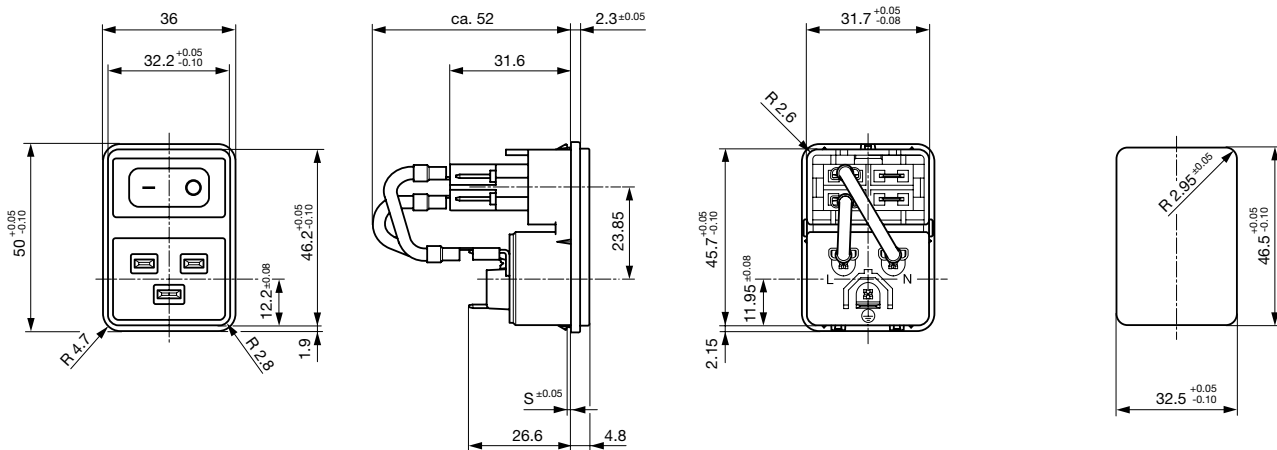
Nennaten IEC	16A / 250VAC; 50Hz
Nennaten UL/CSA	20A / 250VAC; 60Hz
Spannungsfestigkeit	> 2.5kVAC zwischen L-N > 3kVAC zwischen L/N-PE (1 min/50Hz)
Zulässige Betriebstemp.	-25 °C bis 70 °C
Schutzgrad	von Frontseite IP 40 nach IEC 60529
Schutzklasse	Geeignet für Geräte der Schutzklasse I nach IEC 61140
Anschluss	Steckanschlüsse 6.3 x 0.8 mm
Plattendicke s	Schraub: max 8 mm Anzugsdrehmoment max 0.5Nm Schnapp: 1.5/2/2.5 mm
Material: Gehäuse	Thermoplast, schwarz, UL 94V-0

Gerätestecker	C20 gemäss IEC 60320, UL 498, CSA C22.2 no. 42 (Für kalte Bedingungen) Stiftemperatur 70 °C, 16A, Schutzklasse I
Netzschalter	Wippenhalter 2-polig, unbeleuchtet oder beleuchtet, gemäss IEC 61058-1 Technische Details

Abmessungen Schraubmontage

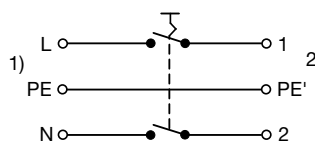


Schnappmontage



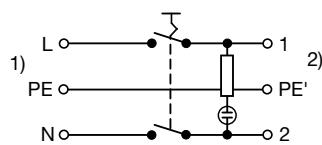
Schaltbilder

Netzschalter unbeleuchtet



1) Netz
2) Last

Netzschalter beleuchtet



1) Netz
2) Last

Alle Varianten

Plattenmontage	Plattendicke s [mm]	Beleuchtung	Farbe	Interne Verdrahtung	Bestell-Nummer
Schraub	-		-		EC11.0001.002
Schraub	-		-	●	EC11.0001.001.21
Schraub	-	●	rot		EC11.0021.002
Schraub	-	●	rot	●	EC11.0021.001
Schraub	-	●	grün		EC11.0031.002
Schraub	-	●	grün	●	EC11.0031.001
Schnapp	1.5		-		EC11.0001.202
Schnapp	1.5		-	●	EC11.0001.201
Schnapp	1.5	●	rot		EC11.0021.202
Schnapp	1.5	●	rot	●	EC11.0021.201
Schnapp	1.5	●	grün		EC11.0031.202
Schnapp	1.5	●	grün	●	EC11.0031.201
Schnapp	2		-		EC11.0001.302
Schnapp	2		-	●	EC11.0001.301
Schnapp	2		-	●	EC11.0001.301.21
Schnapp	2	●	rot		EC11.0021.302
Schnapp	2	●	rot	●	EC11.0021.301
Schnapp	2	●	grün		EC11.0031.302
Schnapp	2	●	grün	●	EC11.0031.301
Schnapp	2.5		-		EC11.0001.402
Schnapp	2.5		-	●	EC11.0001.401
Schnapp	2.5	●	rot		EC11.0021.402
Schnapp	2.5	●	rot	●	EC11.0021.401
Schnapp	2.5	●	grün		EC11.0031.402
Schnapp	2.5	●	grün	●	EC11.0031.401

■ Oft verkauft.

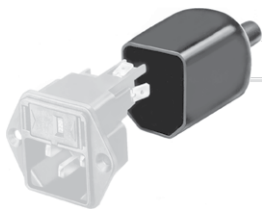
Sie können die Verfügbarkeit all unserer Produkte in Echtzeit prüfen: <http://www.schurter.com/de/Stock-Check/Produktverfuegbarkeit-SCHURTER>

Suffix "21" entspricht der Version passend zu V-Lock-Stecksystem. Die Produkte haben eine vorgesehene Öffnung zum Einrasten des Nockens an der Steckdose. Das V-Lock-System verhindert ein ungewolltes Trennen des Stecksystems.

Verpackungseinheit 25 ST

Zubehör

Beschreibung



Diverse Abdeckung
Rückseitige Schutzabdeckung



Kabelkonfektionierung
Kabelbaum für SCHURTER-Produkte



Sicherungsbügel
Auszugssicherung für Kabelstecker

Passende Dosen

Kategorie / Beschreibung



Gerätesteckdose Übersicht komplett

IEC Gerätesteckdose C19 für Kabelmontage, gerade	0104U
IEC Gerätesteckdose C19 für Kabelmontage, abgewinkelt	4790
IEC Gerätesteckdose C19 für Kabelmontage, gerade	4795

[Gerätesteckdose weitere Typen zu EC11](#)



Netzanschlussleitung Übersicht komplett

US Anschlussleitung mit IEC Gerätesteckdose C13, transparent	4300.0920
EU Anschlussleitung mit IEC Gerätesteckdose C19, gerade/ abgewinkelt	6004.0395
US Anschlussleitung mit IEC Gerätesteckdose C19, gerade	6009.5195

[Netzanschlussleitung weitere Typen zu EC11](#)

Netzanschluss- oder -Weiterverbindungsleitung Übersicht komplett

Diverse Netzanschluss- oder Netzweiterverbindungsleitung 16 A	6003.0395
---	-----------

[Netzanschluss- oder -Weiterverbindungsleitung weitere Typen zu EC11](#)

Passende Dosen verriegelt



Anschlussleitung Übersicht komplett

Übersicht Anschlussleitung mit IEC Gerätesteckdose C19, V-Lock, gerade	VAC19KS
--	---------

[Anschlussleitung weitere Typen zu EC11](#)