

IEC Gerätestecker C14 mit Netzschalter 2-polig



Beschreibung

- Einbau in Platten:
Schraubbefestigung von Front- oder Rückseite, Schnappbefestigung von Frontseite
- 2 Funktionen:
Gerätestecker Schutzklasse I, Netzschalter 2-polig
- Steckanschlüsse 4.8 x 0.8 mm

Zulassungen

- VDE Ausweisnummer: 40021945
- UL Ausweisnummer: E96454
- CSA Ausweisnummer: 38456

Merkmale

- Die einzelnen Modul-Komponenten sind bereits verdrahtet
- Unverdrahtete Versionen erhältlich auf Anfrage
- Netzschalter unbeleuchtet oder beleuchtet

Weitere Ausführungen auf Anfrage

- Unverdrahtete Versionen
- Netzschalter mit anderer Wippenbeschriftung
- Für Schutzklasse II

Referenzen

Alternativ: Version mit Netzfilter [KFB2](#)
Für neue Anwendungen empfehlen wir den neuen Typ [DC11](#)

Weblinks

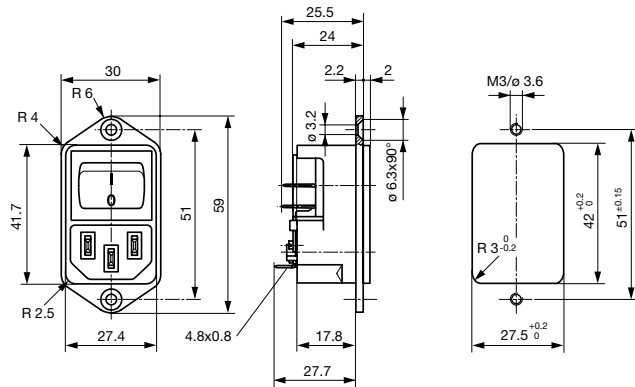
[pdf-Datenblatt](#), [html-Datenblatt](#), [Allgemeine Produktinformationen](#), [Zulassungen](#), [CE-Konformitätserklärung](#), [RoHS](#), [CHINA-RoHS](#), [REACH](#), [Mating Connectors](#), [e-Shop](#), [SCHURTER-Stock-Check](#), [Distributor-Stock-Check](#), [CAD-Zeichnungen](#), [Zubehör](#), [Detailanfrage zu Typ](#)

Technische Daten

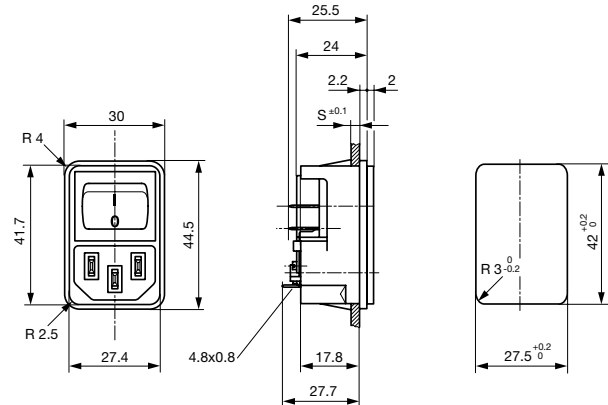
Nennaten IEC	10A / 250VAC; 50Hz
Nennaten UL/CSA	15A / 250VAC; 60Hz
Spannungsfestigkeit	> 2.5kVAC zwischen L-N > 3kVAC zwischen L/N-PE (1 min/50Hz)
Zulässige Betriebstemp.	-25 °C bis 70 °C
Schutzgrad	von Frontseite IP 40 nach IEC 60529
Schutzklasse	Geeignet für Geräte der Schutzklasse I nach IEC 61140
Anschluss	Steckanschlüsse 4.8 x 0.8 mm
Plattendicke s	Schraub: max 6mm Anzugsdrehmoment max 0.5Nm Schnapp: 1.5/2/2.5 mm
Material: Gehäuse	Thermoplast, schwarz, UL 94V-0

Gerätestecker	C14 gemäss IEC 60320, UL 498, CSA C22.2 no. 42 (Für kalte Bedingungen) Stiftemperatur 70 °C, 10A, Schutzklasse I
Netzschalter	Wippen-Schalter 2-polig, unbeleuchtet oder beleuchtet, gemäss IEC 61058-1 Technische Details

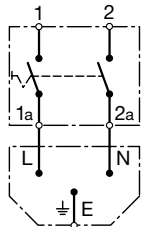
Abmessungen
Schraubmontage



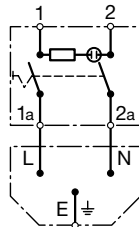
Schnappmontage



Schaltbilder



unbeleuchtet



beleuchtet

Alle Varianten

Plattenmontage	Plattendicke s [mm]	Beleuchtung	Nennspannung 125/250 [V]	Farbe	Bestell-Nummer
Schraub	-	●	250	rot	4302.2101
Schraub	-	●	250	grün	4302.2141
Schraub	-	-	-	-	4302.2001
Schnapp	1.5	●	250	rot	4302.2102
Schnapp	1.5	●	250	grün	4302.2142
Schnapp	2	●	250	rot	4302.2103
Schnapp	2	●	250	grün	4302.2143
Schnapp	2.5	●	250	rot	4302.2104
Schnapp	2.5	●	250	grün	4302.2144
Schnapp	1.5	-	-	-	4302.2002
Schnapp	2	-	-	-	4302.2003
Schnapp	2.5	-	-	-	4302.2004

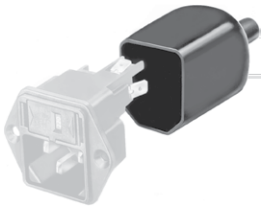
■ Oft verkauft.

Sie können die Verfügbarkeit all unserer Produkte in Echtzeit prüfen: <http://www.schurter.com/de/Stock-Check/Produktverfuegbarkeit-SCHURTER>

Verpackungseinheit 50 ST

Zubehör

Beschreibung



Diverse Abdeckung
Rückseitige Schutzabdeckung



Sicherungsbügel
Auszugssicherung für Kabelstecker

Passende Dosen

Kategorie / Beschreibung

Geräteeinbausteckdose Übersicht komplett



IEC Geräteeinbausteckdose F, Schraubmontage, frontseitig, Lötanschluss	4787
IEC Geräteeinbausteckdose F, Schnappmontage, frontseitig, Löt- oder Steckanschluss	4788
IEC Geräteeinbausteckdose F oder H, Schraubmontage, frontseitig, Löt-, PCB- oder Steckanschluss	5091

[Geräteeinbausteckdose weitere Typen zu KEB2](#)

Gerätesteckdose Übersicht komplett



IEC Gerätesteckdose C15A für Kabelmontage, gerade	0102
IEC Gerätesteckdose C15A für Kabelmontage, gerade	0102-G
IEC Gerätesteckdose C15A für Kabelmontage, abgewinkelt	0112
IEC Gerätesteckdose C13 für Kabelmontage, abgewinkelt	4012
IEC Gerätesteckdose C13 für Kabelmontage, gerade	4022

[Gerätesteckdose weitere Typen zu KEB2](#)

Passende Dosen verriegelt

Anschlussleitung Übersicht komplett



Übersicht Anschlussleitung mit IEC Gerätesteckdose C13, V-Lock, gerade	VAC13KS
--	---------

[Anschlussleitung weitere Typen zu KEB2](#)