

Geschlossener Sicherungshalter, 5 x 20 mm, Schlitz/Fingergrip, IP 40 / IP 54



Fingergrip



Variante 2



250 VAC · 4 W / 10 A (VDE) 10 A (UL/CSA)



Standards

- IEC 60127-6
- UL 4248-1 / UL 512
- CSA 4248-1 / no. 39

Zulassungen

- VDE Ausweisnummer: 131952
- UL Ausweisnummer: E39328
- CSA Ausweisnummer: E39328

Weblinks

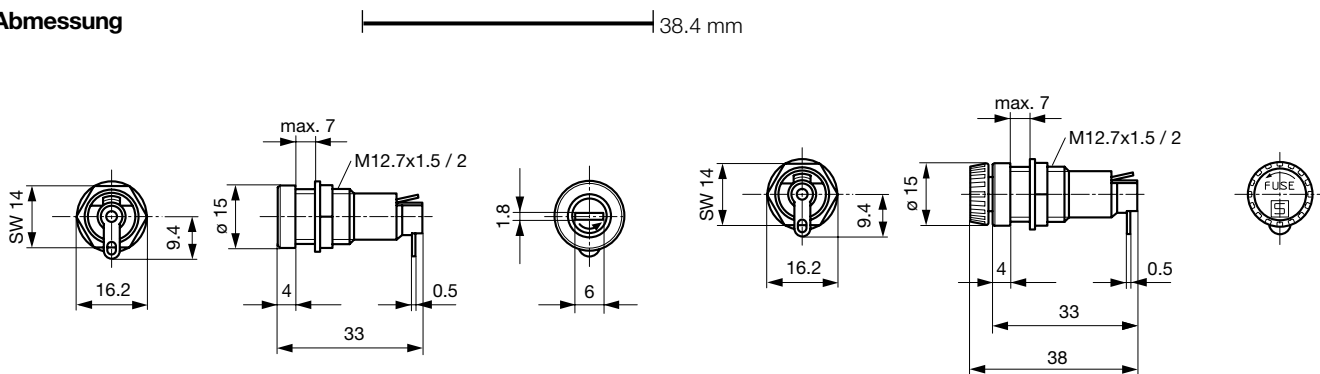
[pdf-Datenblatt](#), [html-Datenblatt](#), [Allgemeine Produktinformationen](#), [Zulassungen](#), [CE-Konformitätserklärung](#), [RoHS](#), [CHINA-RoHS](#), [REACH](#), [e-Shop](#), [SCHURTER-Stock-Check](#), [Distributor-Stock-Check](#), [Detailanfrage zu Typ](#)

Technische Daten

Berührungsschutz Kategorie	PC2
Sicherungseinsatz	5 x 20 mm
Montage	Einbau in Platten, frontseitig
Befestigung	Schraubmutter
Anschluss	Löt
Nennspannung	250 VAC
Nennstrom	10 A (VDE), 10 A (UL/CSA)
Nennleistungsaufnahme IEC	4 W / 10 A @ Tu 23 °C Zulässige Leistungsaufnahme bei höheren Umgebungstemp. siehe Derating-Kurven
Schutzgrad	IP 40 / IP 54
Schutzklasse	Geeignet für Geräte der Schutzklasse I oder II nach IEC 61140
Zulässige Umgebungstemp.	-40 °C bis 85 °C
Klimakategorie	40/085/21 gemäss IEC 60068-1
Material: Sockel	Duroplast, schwarz, UL 94V-0
Material: Kappe	Thermoplast, schwarz, UL 94V-0
Material: Anschlüsse	Kupferlegierung, verzinkt
Einzelgewicht (Sockel/Kappe)	5.95 g
Lagerbedingungen	0 °C bis 60 °C, max. 70% r.F.
Stempelung	Typ, Nennspannung, Prüfzeichen

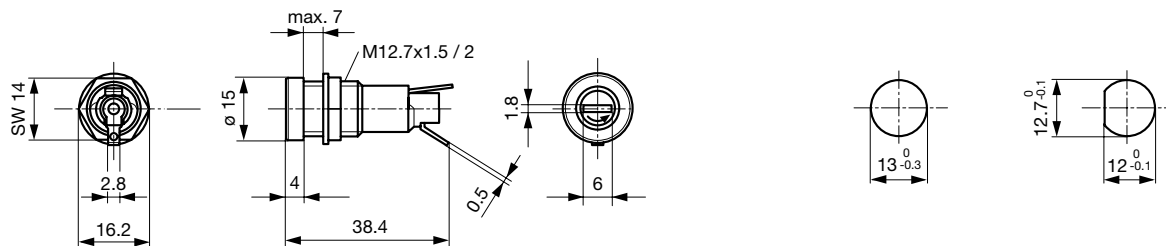
Lötverfahren	Hand
Lötbarkeit	350 °C / 2 sec nach IEC 60068-2-20, Test Ta, Methode 2
Lötwärmebeständigkeit	350 °C / 10 sec nach IEC 60068-2-20, Test Tb, Methode 2
Durchgangswiderstand	< 5 mΩ bei 20 mV
Spannungsfestigkeit	> 3kV > 4kV zwischen L/N-PE (50Hz; 1 min)
Stossspannungsfestigkeit	> 4kV zwischen L-N > 6kV zwischen L/N-PE
Isolationswiderstand	> 10 MΩ zwischen L-N > 100 MΩ zwischen L/N-PE (500 VDC; 1 min)
Überspannungskategorie	I - III gemäss IEC 60664-1
Verschmutzungsgrad	1 - 3 gemäss IEC 60664-1
Andrehmoment der Mutter	max 1.2 Nm
Plattendicke s	max 7 mm

Abmessung



Variante 0031.1081

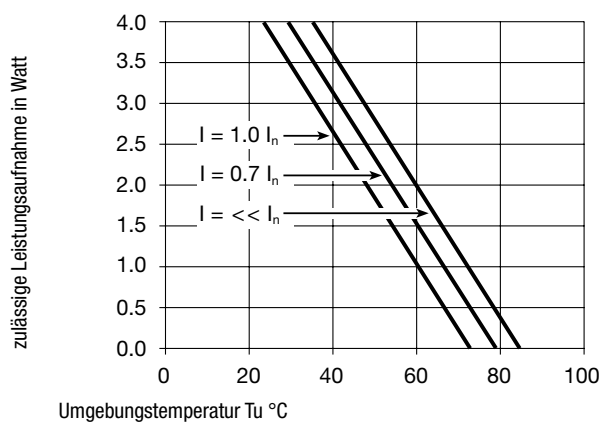
Variante Fingergrip 0031.1907



Variante 2 0031.1185

Durchbrüche in Montageplatte 0031.1161, 0031.1165, 0031.1913 und 0031.1914

Derating Kurven



Alle Varianten

Halter	Kappe	Anschluss	Schutzgrad	Bestell-Nummer
•	mit Schlitz	Löt	IP 40	0031.1081
•	Fingergrip	Löt	IP 40	0031.1907
•	mit Schlitz	Löt	IP 54	0031.1185

■ Oft verkauft.

Sie können die Verfügbarkeit all unserer Produkte in Echtzeit prüfen: <http://www.schurter.com/de/Stock-Check/Produktverfuegbarkeit-SCHURTER>

Steckanschlüsse auf Anfrage

Verpackungseinheit Kartonschachtel (100 St.)