



Beschreibung

- Einbau in Platten:
Schraubbefestigung auf Leiterplatte/Plattenrückseite mit Schrauben M3
- 2 Funktionen:
Gerätestecker Schutzklasse I, Netzschalter 2-polig
- Für Leiterplatten-Montage

Zulassungen

- VDE Ausweisnummer: 40007009
- UL Ausweisnummer: E96454

Merkmale

- Äusserst kompakte Bauweise
- Die einzelnen Modul-Komponenten sind bereits verdrahtet
Unverdrahtete Versionen erhältlich auf Anfrage
- Netzschalter unbeleuchtet oder beleuchtet
- Standardtypen mit Schutzabdeckung auf Rückseite
- Ideal für Anwendungen mit hohen transienten Lasten
- Geeignet für den Einsatz in Geräten nach IEC/UL 60950

Weitere Ausführungen auf Anfrage

- Befestigung auf Leiterplatte mit selbstschneidenden Schrauben 3 mm oder mit Einpressmuttern M3
- Andere Wippenbeschriftungen
- Für Schutzklasse II
- Ohne Abdeckung auf der Rückseite

Referenzen

Alternativ: Version mit Netzfilter [DC22](#)

Weblinks

[pdf-Datenblatt](#), [html-Datenblatt](#), [Allgemeine Produktinformationen](#), [Zulassungen](#), [CE-Konformitätserklärung](#), [RoHS](#), [CHINA-RoHS](#), [REACH](#), [Mating Connectors](#), [e-Shop](#), [SCHURTER-Stock-Check](#), [Distributor-Stock-Check](#), [CAD-Zeichnungen](#), [Zubehör](#), [Detailanfrage zu Typ](#)

Neu gibt es Varianten passend zum V-Lock-Stecksystem. Die Produkte haben eine vorgesehene Öffnung zum Einrasten des Nockens an der Steckdose. Das V-Lock-System verhindert ein ungewolltes Trennen des Stecksystems.

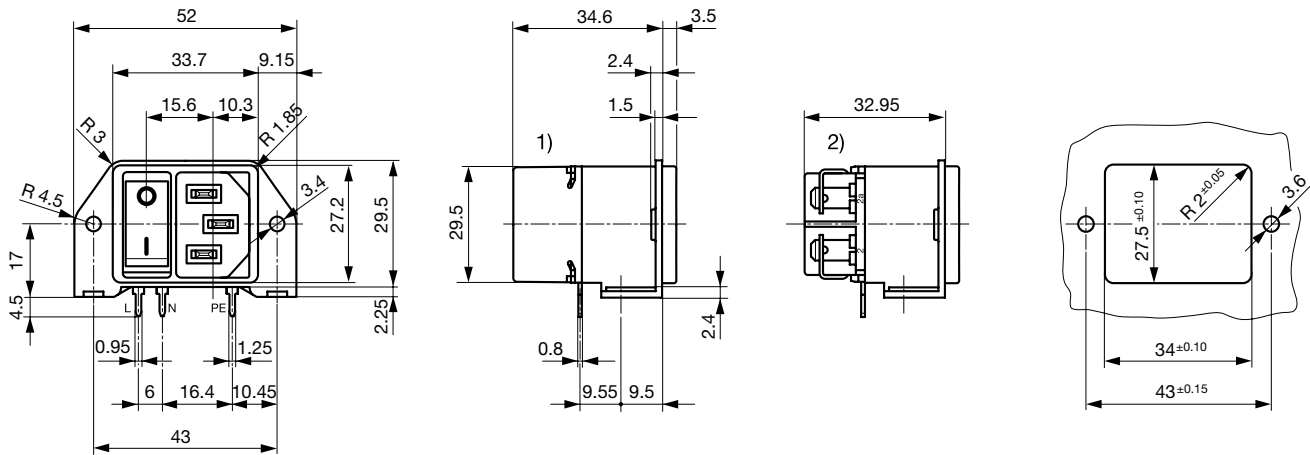
Technische Daten

Nennaten IEC	10 A / 250 VAC; 50 Hz
Nennaten UL/CSA	11 A / 125 VAC; 60 Hz
Spannungsfestigkeit	> 2.5 kVAC zwischen L-N > 3 kVAC zwischen L/N-PE (1 min/50 Hz)
Zulässige Betriebstemp.	-25 °C bis 70 °C
Schutzgrad	von Frontseite IP 40 nach IEC 60529
Schutzklasse	Geeignet für Geräte der Schutzklasse I nach IEC 61140
Anschluss	Für Leiterplatten-Montage ; Schutzleiteranschluss: Steckanschlüsse 4.8 x 0.8 mm
Plattendicke s	Schraub: max 3.5 mm Anzugsdrehmoment max 0.5 Nm
Material: Gehäuse	Thermoplast, schwarz, UL 94V-0

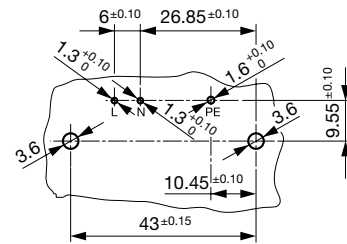
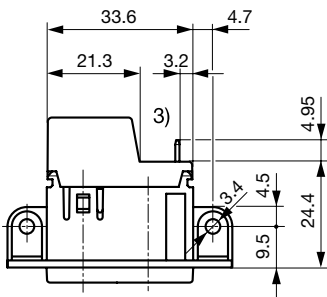
Gerätestecker	C14 gemäss IEC 60320, UL 498, CSA C22.2 no. 42 (Für kalte Bedingungen) Stiftemperatur 70 °C, 10A, Schutzklasse I
Netzschalter	Wippenschalter 2-polig, unbeleuchtet oder beleuchtet, gemäss IEC 61058-1 Technische Details

Abmessungen

Schraubmontage



- 1) mit Abdeckung
- 2) ohne Abdeckung

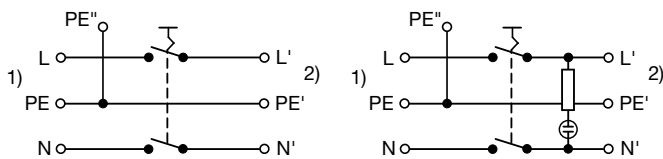


3) PE zusätzlich als Steckverbindung 4.8 x 0.8 mm

Schaltbilder

Netzschalter unbeleuchtet 2-polig

Netzschalter beleuchtet 2-polig



- 1) Netz
- 2) Last

- 1) Netz
- 2) Last

Alle Varianten

Plattenmontage	Netzschalter	Beleuchtung	Farbe	Bestell-Nummer
Schraub	2-polig		-	DC21.0021.1111
Schraub	2-polig	●	rot	DC21.0023.1111
Schraub	2-polig	●	grün	DC21.0024.1111

■ Oft verkauft.

Sie können die Verfügbarkeit all unserer Produkte in Echtzeit prüfen: <http://www.schurter.com/de/Stock-Check/Produktverfuegbarkeit-SCHURTER>

Suffix ".21" entspricht der Version passend zu V-Lock-Stecksystem. Die Produkte haben eine vorgesehene Öffnung zum Einrasten des Nockens an der Steckdose. Das V-Lock-System verhindert ein ungewolltes Trennen des Stecksystems.

Verpackungseinheit 40 ST

Zubehör

Beschreibung



Sicherungsbügel
Auszugssicherung für Kabelstecker

Passende Dosen

Kategorie / Beschreibung



Geräteeinbausteckdose Übersicht komplett

IEC Geräteeinbausteckdose F, Schraubmontage, frontseitig, Lötanschluss	4787
IEC Geräteeinbausteckdose F, Schnappmontage, frontseitig, Löt- oder Steckanschluss	4788
IEC Geräteeinbausteckdose F oder H, Schraubmontage, frontseitig, Löt-, PCB- oder Steckanschluss	5091

[Geräteeinbausteckdose weitere Typen zu DC21](#)



Gerätesteckdose Übersicht komplett

IEC Gerätesteckdose C15A für Kabelmontage, gerade	0102
IEC Gerätesteckdose C15A für Kabelmontage, gerade	0102-G
IEC Gerätesteckdose C15A für Kabelmontage, abgewinkelt	0112
IEC Gerätesteckdose C13 für Kabelmontage, abgewinkelt	4012
IEC Gerätesteckdose C13 für Kabelmontage, gerade	4022

[Gerätesteckdose weitere Typen zu DC21](#)

Passende Dosen verriegelt



Anschlussleitung Übersicht komplett

Übersicht Anschlussleitung mit IEC Gerätesteckdose C13, V-Lock, gerade	VAC13KS
--	---------

[Anschlussleitung weitere Typen zu DC21](#)