

IEC Gerätestecker C8, Schraubmontage, frontseitig, Löt-/Steck-/Leiterplattenanschluss



C8

70 °C



Beschreibung

- Einbau in Platten:
Schraubbefestigung, von Frontseite
- 1 Funktion:
- Gerätestecker, Stiftemperatur 70 °C, Schutzklasse II
- Löt-, Steck- oder Leiterplattenanschluss
- Anschlüsse in horizontaler oder vertikaler Ausrichtung möglich

Zulassungen

- VDE Ausweisnummer: 40002274
- UL Ausweisnummer: E96454
- CSA Ausweisnummer: 27324

Merkmale

- Kontaktstifte sind aus vollem Material gedreht

Weblinks

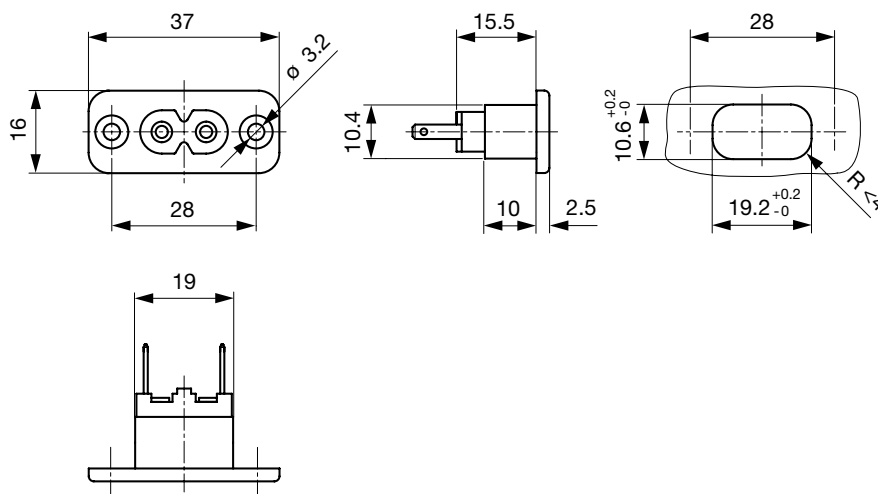
[pdf-Datenblatt](#), [html-Datenblatt](#), [Allgemeine Produktinformationen](#), [Zulassungen](#), [CE-Konformitätserklärung](#), [RoHS](#), [CHINA-RoHS](#), [REACH](#), [Mating Connectors](#), [e-Shop](#), [SCHURTER-Stock-Check](#), [Distributor-Stock-Check](#), [CAD-Zeichnungen](#), [Zubehör](#), [Detailanfrage zu Typ](#)

Technische Daten

Nenndaten IEC	2.5 A / 250 VAC; 50 Hz
Nenndaten UL/CSA	2.5 A / 250 VAC; 60 Hz
Spannungsfestigkeit	> 3 kVAC zwischen L-N > 1.5 kVAC zwischen L/N-PE (1 min/50 Hz)
Zulässige Betriebstemp.	-25 °C bis 70 °C
Schutzgrad	von Frontseite IP 20 nach IEC 60529
Schutzklasse	Geeignet für Geräte der Schutzklasse II nach IEC 61140
Material: Gehäuse	PA6, schwarz oder grau, UL 94V-0

Gerätestecker	C8 gemäss IEC 60320 UL 498, CSA C22.2 no. 42 (Für kalte Bedingungen) Stiftemperatur 70 °C, 2.5 A, Schutzklasse II
---------------	--

Abmessungen



Länge der Anschlüsse siehe Auswahlangaben in Schlüssel Tabellen

Konfig. Code


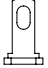



2571 - H - A B C 0 - D - E G F

Bei den Buchstaben handelt es sich um Platzhalter für die Schlüssel der entsprechenden Auswahlwerte in den Schlüssel Tabellen.

2571 - H - A B C 0 - D - E G F = Ausführung

Ausführung	Konfigurations-Schlüssel
Schutzklasse 2	X

2571 - H - A B C 0 - D - E G F = Anschlüsse

Anschluss L	Konfigurations-Schlüssel
Lötanschluss kurz (L = 4.8 mm) 	2
Lötanschluss lang (L = 8.5 mm) 	3
Leiterplattenanschluss (kurz) 	5
Leiterplattenanschluss (lang) 	6
Flachsteckanschluss (2.8 x 0.8 mm) 	7

2571 - H - A B C 0 - D - E G F = Anschlüsse

Anschluss N	Konfigurations-Schlüssel
Lötanschluss kurz (L = 4.8 mm)	2
Lötanschluss lang (L = 8.5 mm)	3
Leiterplattenanschluss (kurz)	5
Leiterplattenanschluss (lang)	6
Flachsteckanschluss (2.8 x 0.8 mm)	7

Symbole analog wie in Tabelle A

2571 - H - A B C 0 - D - E G F = Anschlüsse

Anschluss Erde	Konfigurations-Schlüssel
ohne Anschluss	0

Symbole analog wie in Tabelle A

2571 - H - A B C 0 - D - E G F = Farbe

Farbe	Konfigurations-Schlüssel
Schwarz	A
Grau	B

2571 - H - A B C 0 - D - E G F = Bauform

Bauform	Konfigurations-Schlüssel
Montageflansch mit Versenklöchern	1
Montageflansch mit Durchgangslöchern	2

2571 - H - A B C 0 - D - E G F = Mass X

Mass "x"	Konfigurations-Schlüssel
00	

Das Mass "X" wird in ($1/10$ mm) dargestellt. Diese Angabe gilt auch für den Nummernschlüssel

2571 - H - A B C 0 - D - E G F = Ausrichtung Anschlüsse

Ausrichtung Anschlüsse	Konfigurations-Schlüssel
horizontal	A
vertikal	B

Alle Varianten

Konfig. Code	Bezeichnung	Bestellnummer
2571-X-2200-A-100B	2571, IEC Gerätestecker C8, 70°C, , Ausführung: II, L: Lötanschluss kurz (L = 4.8 mm), N: Lötanschluss kurz (L = 4.8 mm), Erde: ohne Anschluss, Farbe: Schwarz, Bauform: Montageflansch mit Versenklöchern, Mass X:	6160.0004
2571-X-3300-A-200B	2571, IEC Gerätestecker C8, 70°C, , Ausführung: II, L: Lötanschluss lang (L = 8.5 mm), N: Lötanschluss lang (L = 8.5 mm), Erde: ohne Anschluss, Farbe: Schwarz, Bauform: Montageflansch mit Durchgangslöchern, Mass X:	6160.0006
2571-X-7700-A-100B	2571, IEC Gerätestecker C8, 70°C, , Ausführung: II, L: Flachsteckanschluss (2.8 x 0.8 mm), N: Flachsteckanschluss (2.8 x 0.8 mm), Erde: ohne Anschluss, Farbe: Schwarz, Bauform: Montageflansch mit Versenklöchern, Mass X:	6160.0007

Die aufgeführten Varianten sollten ab Lager lieferbar sein. Weitere Ausführungen auf Anfrage www.schurter.com/kontakt

Oft verkauft.

Sie können die Verfügbarkeit all unserer Produkte in Echtzeit prüfen: <http://www.schurter.com/de/Stock-Check/Produktverfuegbarkeit-SCHURTER>

Verpackungseinheit 100 ST