

AC Filter, DIN-Schienenmontage



### Beschreibung

- Chassis:
  - DIN-Schienenmontage
- Netzfilter in Industrie Version, 1-stufig, hohe Dämpfung
- Speziell gegen asymmetrische Störungen wirksam im Frequenzbereich von 100kHz bis 30MHz

### Zulassungen

- VDE Ausweisnummer: 40030734
- UL Ausweisnummer: E72928

### Merkmale

- Schutz gegen Störspannungen aus dem Netz
  - Im Gerät erzeugte Störspannungen werden stark abgeschwächt
- Speziell für den Einsatz im Schaltschrank
- Geeignet für den Einsatz in Geräten nach IEC/UL 60950

### Weblinks

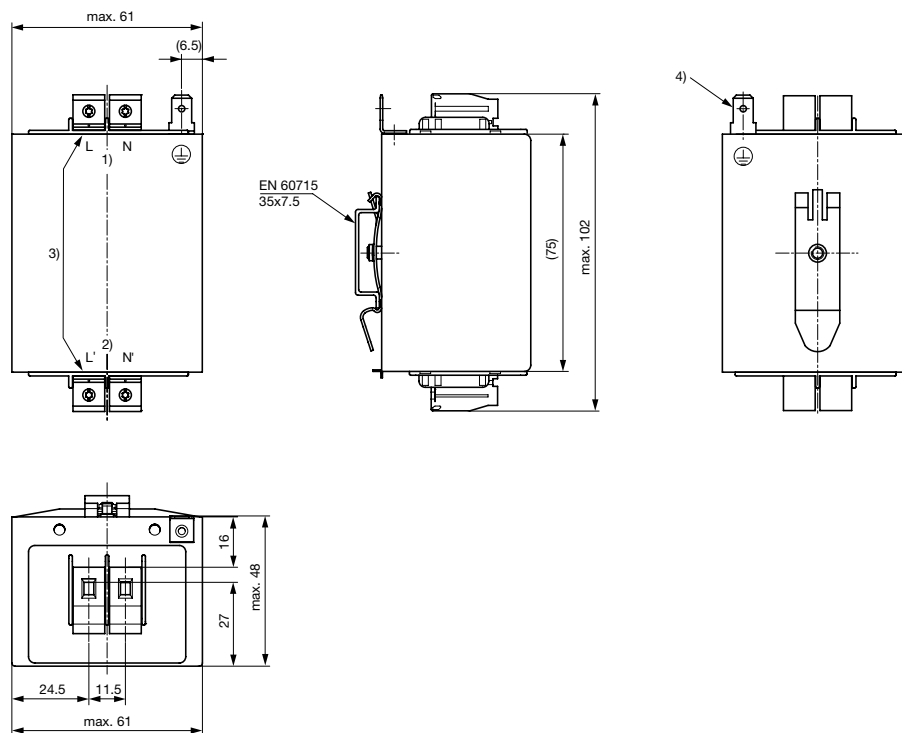
[pdf-Datenblatt](#), [html-Datenblatt](#), [Allgemeine Produktinformationen](#), [Zulassungen](#), [CE-Konformitätserklärung](#), [RoHS](#), [CHINA-RoHS](#), [REACH](#), [e-Shop](#), [SCHURTER-Stock-Check](#), [Distributor-Stock-Check](#), [Detailanfrage zu Typ](#)

### Technische Daten

Nenndaten IEC	10 - 20A @ Tu 40 °C / 250 VAC; 50Hz
Nenndaten UL/CSA	10 - 20A @ Tu 40 °C / 125/250VAC; 60Hz
Ableitstrom	industriell < 2.1 mA (250 V / 50Hz)
Spannungsfestigkeit	1.7 kVDC zwischen L-N 2.7 kVDC zwischen L/N-PE Prüfspannung (2 sec)
Zulässige Betriebstemp.	-25 °C bis 100 °C
Klimakategorie	25/100/21 gemäss IEC 60068-1
Schutzgrad	IP 20 IEC 60529
Schutzklasse	Geeignet für Geräte der Schutzklasse I nach IEC 61140
Anschluss	Schraubanschlüsse, Steckanschluss für PE
Material: Gehäuse	Metall

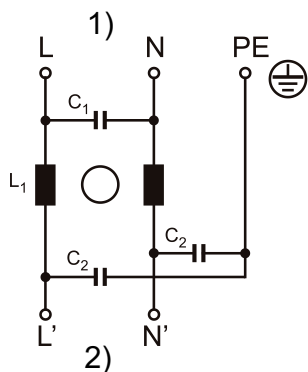
Netzfilter	Industrie Version, IEC 60939, UL 1283, CSA C22.2 no. 8 <a href="#">Technische Details</a>
MTBF	> 200'000h nach MIL-HB-217 F

## Abmessung



- 1) Netz
- 2) Last
- 3) Anziehdrehmoment 0.6-0.8 Nm, Schraube 4mm<sup>2</sup>
- 4) Steckanschluss 6.3x0.8mm

## Schaltbilder



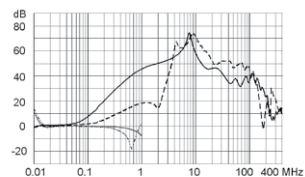
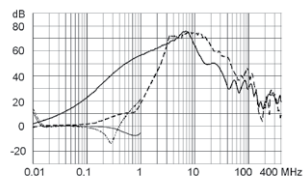
- 1) Netz
- 2) Last

## Einfügungsdämpfungen

..... 0.1/100Ω symmetrisch ..... 100/0.1Ω symmetrisch - - - - symmetrisch \_\_\_\_ asymmetrisch

Industrie Version  
10 A

20 A



### Alle Varianten

Nennstrom [A]	Ableitstrom [mA] <sup>1)</sup>	L [mH]	C1 (X2) [nF]	C2 (Y2) [nF]	Gewicht [g]	Schraubklemmen [mm <sup>2</sup> ] <sup>2)</sup>	Bestell-Nummer
10	2.1	2 x 1	68	22	358g	4	5500.2261
20	2.1	2 x 0.15	68	22	380g	4	5500.2262

Sie können die Verfügbarkeit all unserer Produkte in Echtzeit prüfen:<http://www.schurter.com/de/Stock-Check/Produktverfuegbarkeit-SCHURTER>

1) Ableitstrom gem. IEC60950 - 5.2.3 - Annex D (Situation bei unterbrochenem Neutralleiter).

2) Maximal zu verwendender Leiterquerschnitt; eine Vergleichstabelle AWG zu mm<sup>2</sup> befindet sich in den allgemeinen technischen Informationen [www.schurter.com/emc\\_info](http://www.schurter.com/emc_info)

**Verpackungseinheit** 5 ST