

DECOSTAR 51S 50 W 12 V 36° GU5.3

DECOSTAR 51S Standard | Halogenové žárovky s dichroickým reflektorem o průměru 51 mm se skleněným panelem



Druh použití

- Všeobecné osvětlení
- Osvětlení vstupních prostor
- Osvětlení pracoviště
- Osvětlení kuchyní
- Osvětlení zrcadel
- Osvětlení předmětů

Výhody produktu

- Brilantní akcentové osvětlení
- Dichroický reflektor redukuje tepelné zatížení ve světelném svazku až o 66 %
- Schváleno pro použití v otevřených svítidlech (do IEC 60598-1)
- UV filtr
- Neobsahuje rtuť

Vlastnosti produktu

- Průměrná životnost: 2 000 h
- Stmívatelné
- Index podání barev R_a : 100

Technické údaje

Parametry

Jmenovitý výkon	50.00 W
Jmenovité napětí	12 V
Výkon	50.00 W
Účinnost λ	1.00
Energy consumption	53 kWh/1000h

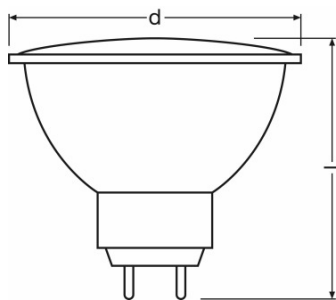
Fotometrické údaje

Nominal useful luminous flux 90°	680 lm
Svítivost	1450 cd
Teplota chromatičnosti	2950 K
Barva světla podle EN 12464-1	teplá bílá
Index podání barev Ra	100
Pokles sv. toku na konci prům. živ.	0.75
Rated useful luminous flux 90°	680 lm

Světelně-technické údaje

Vyzařovací úhel	36 °
Doba startu	0.0 s
Doba náběhu na 60 % světelného toku	0.00 s

Rozměry & váha



Product line drawing

Průměr	51.0 mm
Délka	46.0 mm

Technický list výrobku

Celková délka	46.0 mm
Vnější baňka	MR51
Maximální průměr	51.0 mm

Barvy & materiály

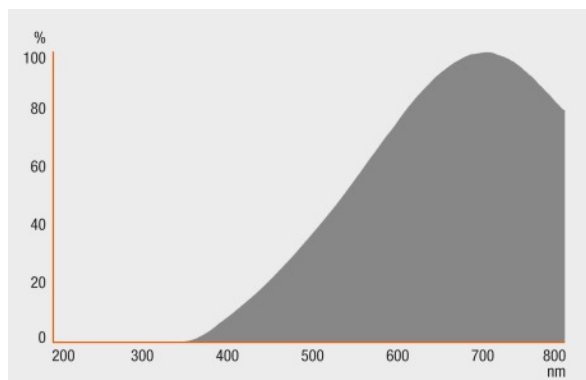
Obsah rtuti ve světelném zdroji	0.0 mg
Bez rtuti	Ano

Životnost

Jmenovitá životnost	2000 h
Měřená životnost	2000 h
Počet spínacích cyklů	50000 ¹⁾

¹⁾ At 1 min on / 3 min off

Další údaje o produktu



Spectral power distribution

Patice	GU5.3
---------------	-------

Vlastnosti

Provozní poloha hořáku	Jakýkoli
Stmívatelnost	Ano

Technický list výrobku

Certifikáty & standardy

Energy efficiency class	B
-------------------------	---

Kategorizace specifická pro danou zemi

ILCOS	HRGS//UB-50-12-GU5.3-51/36
Order reference	44870 WFL 50W 1

Údaje platné pro danou zemi

Kód výrobku	Kódování METEL	SEG number	Číslo STK	UK Org
4050300272795	OSRH44870WFL	8327024	4739576	-

Technický list výrobku

Logistické údaje

Kód výrobku	Popis výrobku	Jednotka balení (kusy/jednotku)	Rozměry (výška x šířka x délka)	Objem	Hrubá hmotnost
4050300272795	DECOSTAR 51S 50 W 12 V 36° GU5.3	Folding carton box 1	46 mm x 46 mm x 58 mm	0.12 dm ³	39.00 g
4050300531571	DECOSTAR 51S 50 W 12 V 36° GU5.3	Shipping carton box 20	157 mm x 122 mm x 192 mm	3.68 dm ³	856.00 g
4050300778358	DECOSTAR 51S 50 W 12 V 36° GU5.3	Folding carton box 5	146 mm x 60 mm x 142 mm	1.24 dm ³	220.00 g
4050300778365	DECOSTAR 51S 50 W 12 V 36° GU5.3	Shipping carton box 20	244 mm x 127 mm x 106 mm	3.28 dm ³	940.00 g
4050300989655	DECOSTAR 51S 50 W 12 V 36° GU5.3	Bundle 10	236 mm x 58 mm x 91 mm	1.25 dm ³	390.00 g
4050300989662	DECOSTAR 51S 50 W 12 V 36° GU5.3	Shipping carton box 60	245 mm x 135 mm x 290 mm	9.59 dm ³	2578.00 g

Zmíněný produktový kód udává nejmenší jednotku množství, kterou lze objednat. Jednotka balení může obsahovat jeden nebo více samostatných produktů. Při objednávání zadávejte jednotky balení nebo násobky jednotek balení.

References / Links

Křivky rozložení světla najdete na

▶ www.osram.com

Vyloučení odpovědnosti

Změny bez předchozího upozornění vyhrazeny. Chyby a opomenutí vyhrazeny. Vždy se ujistěte, že používáte nejnovější vydání.