

# SOLICON

## DRC-Serie

***crydom***<sup>®</sup>

Der weltweit führende Experte für Halbleiter Schalttechnologie



A brand of  
**CST**  
CUSTOM SENSORS & TECHNOLOGIES

Die innovativen Antriebssteuerungsprodukte von Crydom bieten alle Vorteile einer **vollständig elektronischen Lösung**. Sie eignen sich damit ideal für Motor- und Antriebssteuerungsanwendungen, in denen eine präzise Steuerung, lange Lebensdauer und höhere PWM-Frequenzen unerlässlich sind, um eine **hohe Leistung** und einen **zuverlässigen Betrieb** sicherzustellen. Funktionen wie die Start-/Stopp-Ansteuerung, Drehrichtungsumkehr, Drehzahlregelung und der Sanftanlauf sind in vielfältigen Bauformen erhältlich.

[motion.crydom.com](http://motion.crydom.com)

## crydom®

Crydom, ein **weltweit tätiger Experte für Halbleiter-Schalttechnologie**, vereint Technologie und Innovation, um seinen Kunden ein breites Sortiment an Standard-**Halbleiterrelais und Halbleiter-Schalterschützen** anzubieten. Das Unternehmen ist darüber hinaus auf kundenspezifische Halbleiter-Schaltlösungen für nahezu jede Laststeuerungsanwendung spezialisiert. Crydom ist eine Marke von CST.

[www.crydom.com](http://www.crydom.com)



### Custom Sensors & Technologies (CST)

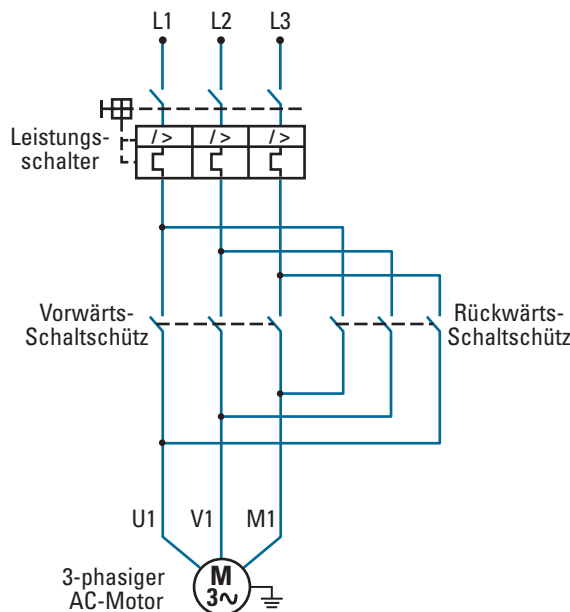
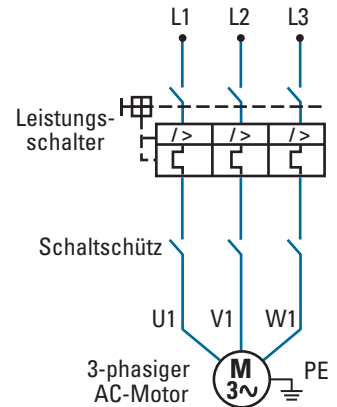
ist auf Mess-, Regelungs- und Antriebssteuerungsprodukte spezialisiert. Unter den Markennamen BEI Kimco, BEI Sensors, BEI PSSC, Crouzet, Crydom, Kavlico, Newall und Systron Donner Inertial liefert CST kundenspezifische, zuverlässige und effiziente Komponenten für missionskritische Systeme in den Sektoren Luftfahrt und Verteidigung, Transport, Energie und Infrastruktur, Medizintechnik, Nahrungs- und Genussmittel sowie Gebäudeausstattung.

Alle Teams von CST sind in höchstem Maße kundenorientiert und stets bestrebt, die Erwartungen unserer Kunden zu übertreffen. Sie zielen auf eine verlässliche Partnerschaft mit den Kunden ab, fördern die proaktive Zusammenarbeit und gewährleisten transparente Beziehungen.

[www.cstsensors.com](http://www.cstsensors.com)

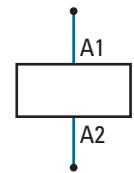
## Grundlagen der Steuerung von 3-phasigen AC-Motoren

In der Steuerungstechnik kommen 3-phasige AC-Motoren mit bis zu 3,7 kW in einer nahezu unbegrenzten Anzahl von Anwendungen zum Einsatz. Ein Schaltschütz ist der elektrische Schalter, der zum Ein- und Ausschalten der Stromversorgung des Motors bei jedem Start/Stopp-Vorgang verwendet wird und unterliegt somit starkem Verschleiß.

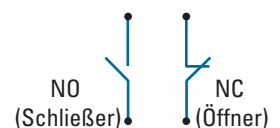


Bei manchen Anwendungen ist es erforderlich, die Drehrichtung des Motors (vorwärts/rückwärts) zu steuern; in solchen Fällen müssen zwei Schaltschütze zusammen mit einer Verriegelung verwendet werden, um unbeabsichtigte Richtungsänderungen zu verhindern.

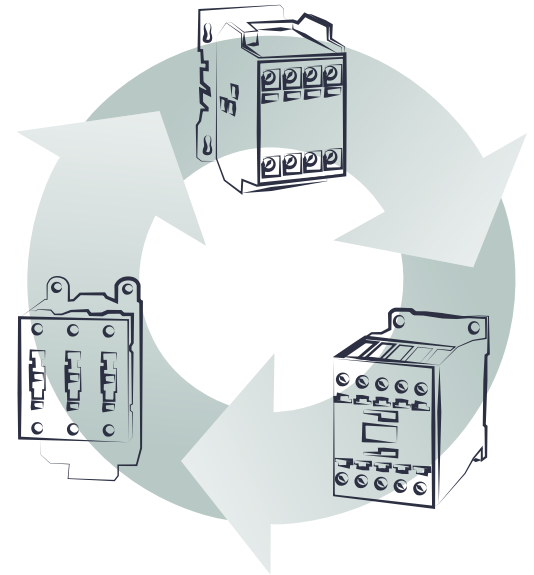
Der Spuleneingang erzeugt eine magnetische Kraft zum Schließen der Kontakte und kann entweder durch eine AC- oder DC-Spannungsversorgung, Niederspannung (24 VAC, 24 VDC, 48 VAC, 48 VDC) oder Hochspannung (120 VAC, 230 VAC) gespeist werden.



Zusätzliche Hilfskontakte stehen als Meldekontakte zur Verfügung. Wenn das Schaltschütz erregt ist, schaltet es den Hilfskontakt, sodass abhängig vom Typ des Kontakts ein Stromkreis geschlossen oder geöffnet bleibt (Schließer/NO oder Öffner/NC).



Bis jetzt stellte die Auswahl des richtigen Schaltschützes zum Starten und Stoppen von Motoren stets eine Herausforderung dar. Die Auswahl sollte auf Grundlage einer Kostenrechnung und einer Evaluierung spezifischer Anforderungen der Anwendung wie die Schaltfrequenz, Schwingungen und Stöße, der verfügbare Platz, die gewünschte Lebensdauer usw. getroffen werden.



## Jetzt gibt es eine Wahl ohne Qual...



Die SOLICON DRC-Serie bietet eine Langlebigkeit, die unabhängig von der verwendeten Technologie noch von keinem Schaltschütz erreicht wurde: **Egal, ob elektromechanische, Halbleiter- oder Hybrid-Schaltschütze!**

Durch die verlängerte Lebensdauer reduzieren sich die Austausch- und Reparaturkosten erheblich, was die Berechnung der Gesamtbetriebskosten der SOLICON DRC-Schaltschütze vereinfacht.



### DRC3P Halbleiter-Schalterschütz

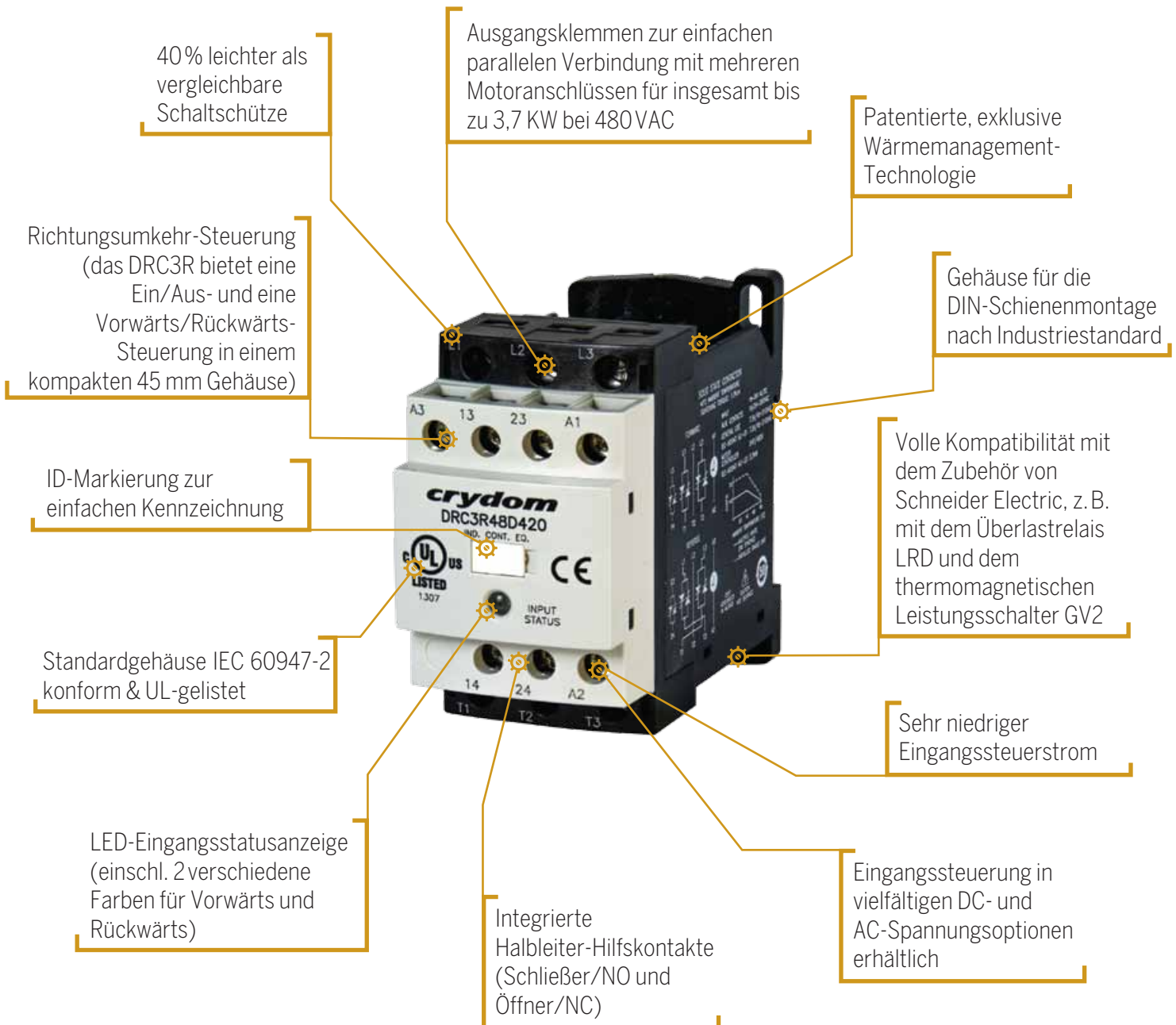
Mit 2 oder 3 geregelten Phasen erhältlich. Motorsteuerung bis 3,7kW/480VAC.



### DRC3R Halbleiter-Wendeschutz

In einem 45-mm-Gehäuse. Vorwärts- und Rückwärtsrichtung sowie zugehörige Verriegelung. Motorsteuerung bis 3,7 kW/480VAC.

# Überragende Funktionen in einem einzelnen Schaltschütz!



## Die Schaltschütze der SOLICON DRC-Serie sind einzigartige Schaltlösungen mit außergewöhnlichen Merkmalen:

### ⚙️ 9000 Schaltungen/Stunde

Dieses einzigartige Halbleiter-Schalterschütz kann einen 3-phasigen AC-Motor mit einer maximalen Schaltfrequenz von 9000 Schaltungen/Stunde starten und stoppen.

### ⚙️ Integrierte Hilfskontakte

Die Schaltschütze der DRC-Serie verfügen über integrierte Halbleiter-Hilfskontakte (Schließer/NO und Öffner/NC).

### ⚙️ Kurzschlussfestigkeit von 100 kA

SOLICON-Schalterschütze bieten eine Kurzschlussfestigkeit von 100 kA (gemäß UL508A, Supplement SB) und sind damit eine flexible Lösung für den Steuerungsbaubereich.

### ⚙️ Flexible Optionen für die Eingangssteuerung

Diese einzigartige Schaltschützreihe ist für die gängigsten AC- und DC-Eingangsspannungskonfigurationen (24 VDC/VAC, 48 VDC/VAC, 120 VAC und 230 VAC) erhältlich. Andere Steuerspannungen auf Anfrage.

### ⚙️ Kompatibles Zubehör

Die SOLICON DRC-Schalterschütze sind elektrisch und mechanisch vollständig mit dem Zubehör von Schneider Electric kompatibel.



#### **GV2ME**

Thermomagnetischer Leistungsschalter (Drucktaster)

#### **GV2P**

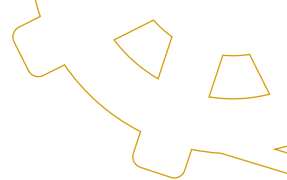
Thermomagnetischer Leistungsschalter (Wahlschalter)

#### **LRD**

Thermisches Überlastrelais

#### **LR 97**

Elektronisches Überlastrelais



# Gründe für den Einsatz von SOLICON DRC-Schalterschützen



## Lange Lebensdauer

Die DRC-Schütze sind vollständig elektronische Schalterschütze ohne bewegliche Teile. Der Ausgang ist somit verschleißfrei, da keine mechanischen „Kontakte“ vorhanden sind. Die typische Lebensdauer eines DRC-Halbleiterschützes kann bis zu **50 Mal** länger als die eines elektromechanischen Produkts mit gleicher Leistung sein, sodass es sich ideal für Anwendungen mit häufig wiederholten Zyklen eignet.

## Leiser Betrieb

Halbleiter-Schaltlösungen erzeugen bei der Änderung des Ausgangszustands **kein Geräusch**. Dies ist in vielen gewerblichen und medizinischen Anwendungen sehr wünschenswert.

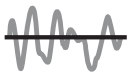


## Niedriger Energieverbrauch

Die DRC-Halbleiter-Schalterschütze erfordern nur eine geringe Eingangsleistung (Spulenstrom bei elektromagnetischen Schalterschützen), um hohe Lastströme zu schalten. Der typische Eingangsstrom für die DRC-Serie beträgt 10 mA im Vergleich zu 200 bis 300 mA bei elektromagnetischen Schalterschützen, was einer **Reduzierung von über 90 %** entspricht.

## Stoß- und Schwingungsfestigkeit

Die DRC-Halbleiter-Schalterschütze bieten auch unter rauesten Bedingungen einen zuverlässigen und störungsfreien Betrieb. Die Leistung von elektromagnetischen Schützen kann in bestimmten Anlagen durch Schwingungen beeinträchtigt werden – die DRC-Halbleiter-Schalterschütze sind dagegen immun.



## Weniger elektrisches Rauschen

Die Halbleiter-Schalterschütze der DCR-Serie erzeugen beim Ein- und Ausschalten kein Kontaktprellen und keine Lichtbögen. Dadurch kommt es beim Ein- und Ausschalten von Lasten durch die DRC-Schalterschütze zu keinen transienten Störgrößen, wie sie bei elektromechanischen Schalterschützen oft durch Kontaktprellen oder Lichtbögen erzeugt werden. Zusätzlich reduziert die Funktion zum Ausschalten bei Nulldurchgang der DRC-Schütze die transienten Störgrößen, die bei elektromechanischen Schalterschützen beim Ausschalten des Motors und von induktiven Lasten entstehen.

## Ideal für raue Umgebungen

Die DRC-Halbleiter-Schütze entsprechen den Anforderungen der Norm IEC 60664-1, Verschmutzungsgrad 2 und eignen sich für die meisten Steuerungsanwendungen. Die DRC-Schalterschütze sind unanfällig gegen Magnetfelder und bieten eine optische Isolation von bis zu 4 kV, um sicherzustellen, dass keine leitungsgeführten Störgrößen das Schalterschütz beschädigen oder an empfindliche Niederspannungs-Steuerungsgeräte übertragen werden.



## Geringeres Gewicht

Die Schalterschütze der SOLICON DRC-Serie sind im Vergleich zu gleichwertigen elektromechanischen Schalterschützen sehr viel leichter. Mit einem typischen Gewicht von 196 g bringen die SOLICON-Schütze deutlich weniger Gewicht auf die Waage als elektromagnetische Schalterschütze mit vergleichbarer Leistung, die ca. 320 g wiegen. Dies reduziert sowohl das Gewicht der Ausrüstung als auch die Frachtkosten für die Beschaffung und Lieferung. Lastumkehranwendungen profitieren davon umso mehr, da dafür zwei elektromechanische Schütze und eine Verriegelung benötigt werden.

## Niedrigere Energiekosten

Durch die präzisere Laststeuerung der DRC-Halbleiter-Schalterschütze lassen sich deutliche Energieeinsparungen erzielen. Die Kombination der DRC-Schalterschütze mit präzisen Steuerstromkreisen und einer entsprechenden Programmierung ermöglicht, durch häufiges Ein- und Ausschalten die Einschaltzeiten der Last zu reduzieren. Die DRC-Schalterschütze bieten somit eine **maximale Systemeffizienz**, die sich mit elektromechanischen Schützen nicht erreichen lässt.



## Platzsparendes, kompaktes Gehäuse

Das kompakte Gehäuse der DRC-Schalterschütze in IEC-Ausführung ermöglicht die Steuerung der Richtungsumkehr des Motors mit dem halben Platzbedarf von elektromechanischen Schalterschützen, die dieselbe Funktion ausführen. Dies **spart bis zu 50 % Platz** im Schaltschrank!

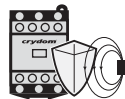


## Integrierte Steuerungsfunktionen

Die SOLICON DRC3R-Wendeschütze verfügen über eine integrierte elektronische Steuerung zur Ein/Aus- und Vorwärts/Rückwärts-Motorsteuerung, um sicherzustellen, dass in Konflikt stehende Signale keine Fehler auslösen – ohne die teuren und komplizierten elektromechanischen Verriegelungen, die bei derselben Anwendung für elektromagnetische Schaltschütze benötigt werden.

## Störfestigkeit gegen magnetisches Rauschen

Magnetfelder haben keinen Einfluss auf Halbleiterrelais oder -Schaltschütze, da diese im Gegensatz zu elektromechanischen Relais oder Schaltschützen keine Magnetspulen oder beweglichen Komponenten zur Betätigung von Kontakten enthalten. Die DRC-Halbleiter-Schaltschütze sind nicht nur unanfällig gegen magnetische Einflüsse, sondern erzeugen auch keine Magnetfelder, die empfindliche benachbarte Geräte beeinflussen könnten.



## Breiter Anwendungsbereich

Die DRC-Schaltschütze eignen sich für eine breite Palette an AC-Motoren mit einer Leistung von bis zu 5 PS (3,7 kW) und insbesondere für anspruchsvolle Anwendungen, die eine hohe Zuverlässigkeit erfordern, z. B. Werkzeugmaschinen, Verpackungsanlagen, Förderanlagen, Hebeausrüstung und Hilfsmotoren für Lüfter und Pumpen.



## LED-Statusanzeige

Im Gegensatz zu konventionellen elektromechanischen Schaltschützen verfügt die SOLICON DRC-Serie über eine integrierte LED, um den Status der Eingangsteuerspannung anzuzeigen. Eine leuchtende LED gibt an, dass ein Steuersignal anliegt. SOLICON DRC3R-Wendeschütze sind mit zwei LEDs versehen: eine der LEDs zeigt an, dass ein Steuersignal in Vorwärtsrichtung anliegt, während eine andersfarbige LED das Anliegen eines Steuersignals in Rückwärtsrichtung anzeigt.

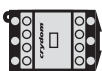
## Schnelles Schalten

Die SOLICON DRC-Halbleiter-Schaltschütze reagieren auf ein Steuersignal in weniger als 20 ms. Kleinere und daher schnellere elektromagnetische Schaltschütze benötigen bis zu 80 ms, womit die DRC-Schaltschütze 4-fach schneller sind!



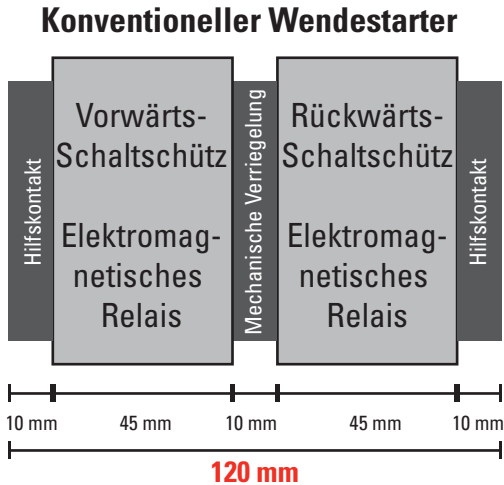
## Lageunabhängig

Alle SOLICON DRC-Halbleiter-Schaltschütze sind in allen Ebenen lageunabhängig, sodass sie an einer beliebigen Position montiert werden können. Die vollständig elektronische Ausführung bedeutet, dass angrenzende Geräte nicht durch Schwingungen oder Magnetfelder beeinflusst werden, die durch Spulen oder bewegliche Teile erzeugt werden. DRC-Schaltschütze lassen sich problemlos nebeneinander montieren, solange die thermische Leistungsminderung für den Einbau ohne Freiraum beachtet wird (siehe Produktdatenblatt).



## Einfach zu installieren und platzsparend!

Die SOLICON DRC-Schalterschütze mit nur 45 mm Baubreite zur Montage auf Standard-35-mm-DIN-Schienen erfordern in Schalttafeln weniger Platz, einschließlich der Standard- und Wendeschütze mit Vorwärts-, Rückwärts- und Verriegelungsfunktion. Die Schalterschütze der DRC-Serie lassen sich einfach einbauen und verwenden, sparen Zeit bei der Verdrahtung sowie Platz im Schaltschrank und reduzieren den Umfang von Stücklisten.

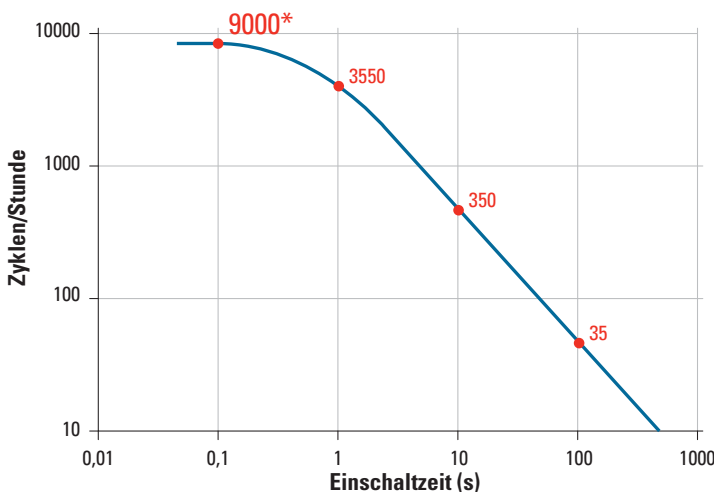


**VS**

**DRC3R Wendestarter**



## Die höchste Schaltfrequenz auf dem Markt!



SOLICON-Halbleiter-Schalterschütze verfügen über eine innovative Schalttechnik, die es ihnen ermöglicht, einen Motor mit einer maximalen Start/Stopp-Schaltfrequenz von 9000 Schaltungen/Stunde zu betreiben\* – eine Schaltgeschwindigkeit, die bisher noch von keinem Halbleiter-, elektromechanischem oder Hybrid-Schalterschütz erreicht wurde.

\* Die genaue Leistung hängt von den Betriebsparametern ab. Ausführliche Informationen zur Schaltfrequenz finden Sie im Produktdatenblatt.





## DRC-Schalterschütz

### 3-phasige Halbleiter-Schalterschütze und Wendeschütze für die DIN-Schienenmontage

- Halbleiter-Schalterschütz für Motorsteuerung mit 7,6 A Nennleistung
- Lastspannungsbereich bis zu 530 VAC
- Zur Montage auf Standard-DIN-Schienen 35 mm
- LED-Eingangsstatusanzeige
- AC- oder DC-Steuerung
- Nulldurchgangsschalter- (ohmsche Lasten) oder Momentanschalter-Ausgang (induktive Lasten)
- Integrierter Überspannungsschutz
- Ultra-effizientes Wärmemanagement (patentiert)
- cUL/US -gelistet, IEC-Zulassung, CE- und RoHS-konform, Horsepower-Zulassung



#### Ausgangsspezifikationen (A)

	DRC3Pxxxx	DRC3Pxxxx2	DRC3R40xxx	DRCa3R48xxx
Betriebsspannungsbereich (47-63 Hz) [Veff]	48-530	48-530	48-415	48-510
Transiente Überspannung [Vpk] (B)	1200	1200	1200	1600
Maximaler Leckstrom in ausgeschaltetem Zustand bei Nennspannung [mA]	3	3	5	5
Minimaler dv/dt-Wert in ausgeschaltetem Zustand bei maximaler Nennspannung [V/μs]	500	500	500	500
Laststrom, ohmsche Last UL 508/AC-51 bei 40 °C [Aeff] (C)	5	7,6	7,6	7,6
Laststrom, Motorsteuerung UL 508/AC-53 bei 480 VAC [Aeff] (C)	4,8	7,6	7,6	7,6
Minimaler Laststrom [Aeff]	0,15	0,15	0,15	0,15
Maximaler Stoßstrom [Apk] 1 Zyklus, 60Hz	750	750	750	625
Maximaler Stoßstrom [Apk] 1 Zyklus, 50Hz	716	716	716	597
Maximaler I²t-Wert für Sicherung (8,33 ms) [A²s]	2330	2330	2330	1621
Maximaler I²t-Wert für Sicherung (10 ms) [A²s]	2560	2560	2560	1779
Maximaler Spannungsabfall in eingeschaltetem Zustand bei Nennspannung [Veff]	1,15 pro Kanal	1,15 pro Kanal	1,15 pro Kanal	1,15 pro Kanal
Minimaler Leistungsfaktor (mit maximaler Last)	0,5	0,5	0,5	0,5
Nennleistungen gemäß UL 508/IEC 60947-4-2 [HP/KW]: 240 VAC	1 / 0,75	2 / 1,5	2 / 1,5	2 / 1,5
Nennleistungen gemäß UL 508/IEC 60947-4-2 [HP/KW]: 400 VAC	2 / 1,5	3 / 2,2	3 / 2,2	3 / 2,2
Nennleistungen gemäß UL 508/IEC 60947-4-2 [HP/KW]: 480 VAC	3 / 2,2	5 / 3,7	-	5 / 3,7

#### Eingangsspezifikationen (A)

	Option A	Option B	Option C	Option D
Steuerspannungsbereich	208-265 VAC	90-140 VAC	36-55 VAC / VDC	18-30 VAC / VDC
Minimale Einschaltspannung (D)	208 VAC	90 VAC	36 VAC / VDC	18 VAC / VDC
Zwangsausschaltspannung	60 VAC	20 VAC	4 VAC / VDC	7 VAC / VDC
Minimaler Eingangsstrom (in eingeschaltetem Zustand) [mA ± 10 %]	5,5	5	12	10
Maximaler Eingangsstrom [mA ± 10 %]	7,7	8	20	22
Nenningangswiderstand	36000	16400	3000	1300
Maximale Einschaltverzögerung [ms] (E)	30	30	30	20
Max. Ausschaltdauer [ms] (F)	30	30	40	30

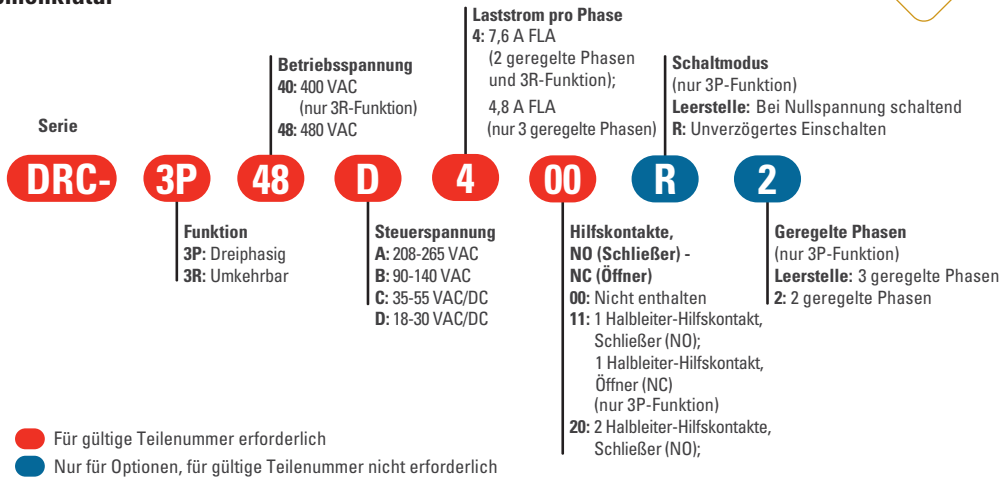
#### Halbleiter-Hilfskontakte (A)

	Schließer (NO), Suffix 2x, 1x	Öffner (NC), Suffix x1
Betriebsspannungsbereich (47-63 Hz) [Veff]	18-280	18-280
Transiente Überspannung [Vpk]	600	600
Maximaler Laststrom [Aeff]	1	1
Minimaler Laststrom [Aeff]	0,005	0,005
Maximaler Stoßstrom [Apk] 1 Zyklus, 60Hz	40	40
Maximaler Stoßstrom [Apk] 1 Zyklus, 50Hz	38	38
Maximaler I²t-Wert für Sicherung (8,33 ms) [A²s]	6,7	6,7
Maximaler I²t-Wert für Sicherung (10 ms) [A²s]	7,2	7,2
Maximaler Leckstrom in ausgeschaltetem Zustand bei Nennspannung	0,1 mAeff	5 mA
Minimaler dv/dt-Wert in ausgeschaltetem Zustand bei maximaler Nennspannung [V/μs]	500	500
Maximale Einschaltverzögerung [ms] (E)	20	80
Max. Ausschaltdauer [ms] (F)	30	30

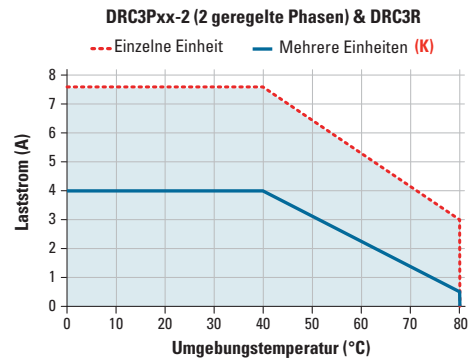
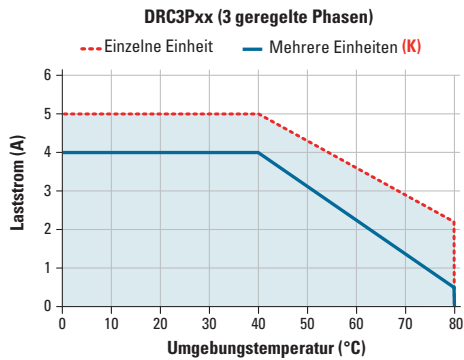
#### Allgemeine Spezifikationen (A)

	DRC3
Dielektrische Stärke, Eingang-Ausgang zu Grundplatte (50/60 Hz) [Veff] (G)	3750
Min. Isolationswiderstand (@ 500 VDC) [Ohm]	10 <sup>9</sup>
Max. kapazitiver Widerstand, Eingang/Ausgang [pF]	20
Umgebungstemperaturbereich - Betrieb [°C]	-30 bis 80
Umgebungstemperaturbereich - Lagerung [°C]	-40 bis 100
LED-Statusanzeige (Farbe)	Vorwärts (grün) / Rückwärts (gelb) (H)
Kurzschlussfestigkeit [kA]	100 (J)
Gewicht (typisch)	2 geregelte Phasen (6,940 oz [196,7 g]) / 3 geregelte Phasen (8,050 oz [228 g])
Gehäusematerial	UL 94 V-0
Gehäusefarbe	Schwarz und Hellgrau
Feuchtigkeit	85 %, nicht kondensierend

## Teilenummern-Nomenklatur

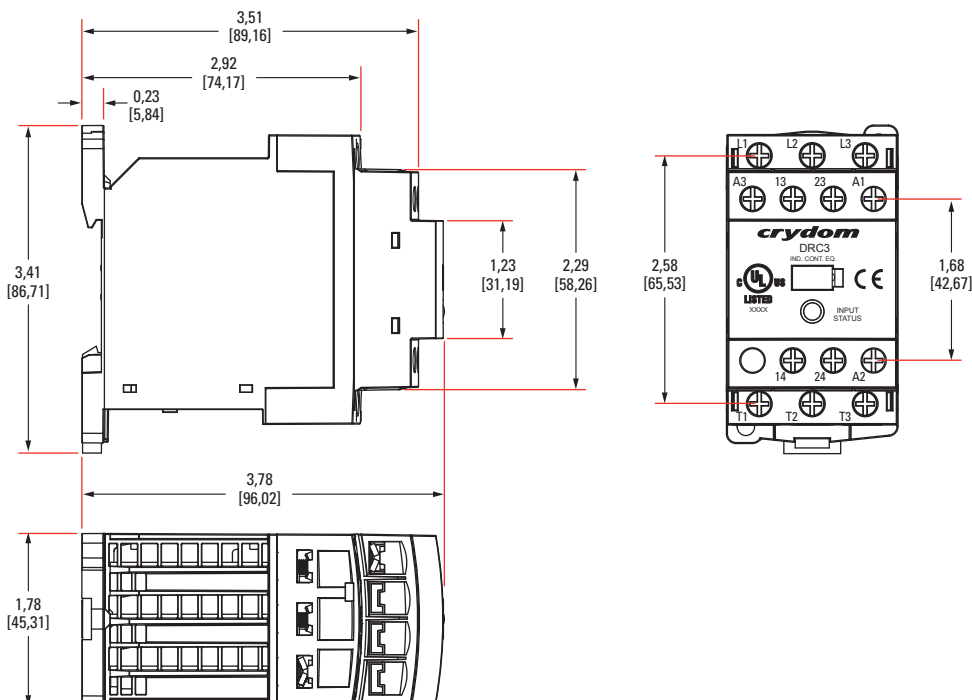


## Minderungskurven



## Mechanische Abmessungen

Toleranzen: ± 0,02 in / 0,5 mm  
Alle Maße in: Zoll [Millimeter]



## Markierungsstreifen



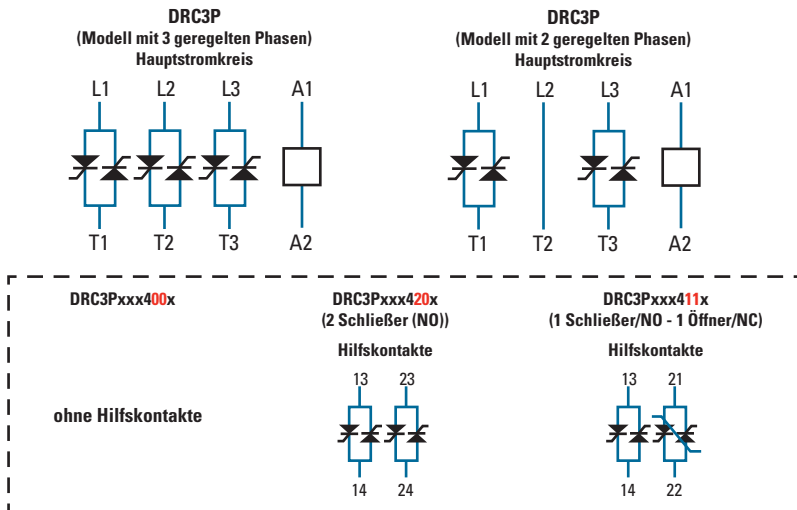
Packung mit 10 Kunststoff-Markierungsstreifen zur einfachen Kennzeichnung bei Verwendung von mehreren Einheiten.

**Unbedruckte Streifen**  
Teilenr.: CNLB

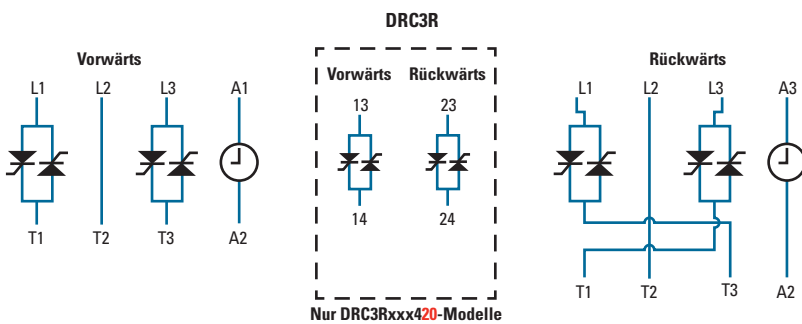
**Streifen, nummeriert von 1 bis 10**  
Teilenr.: CNLN

**Streifen, nummeriert von 11 bis 20**  
Teilenr.: CNL2

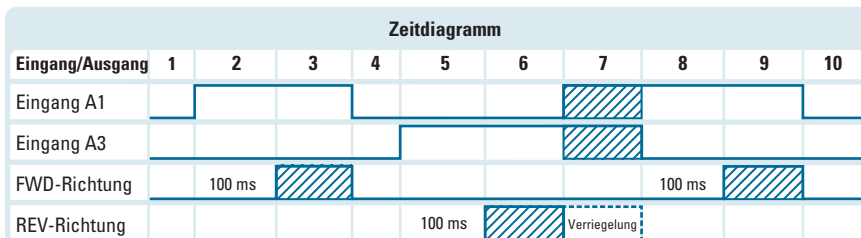
## Übersichtsschaltpläne für DRC3P-Schaltsschütze



## Übersichtsschaltpläne für DRC3R-Wendesetz

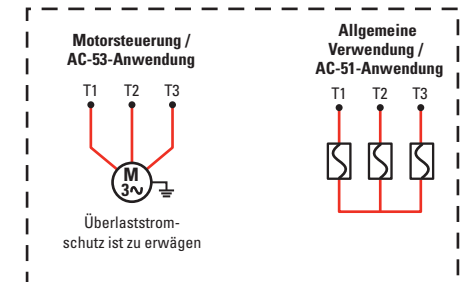
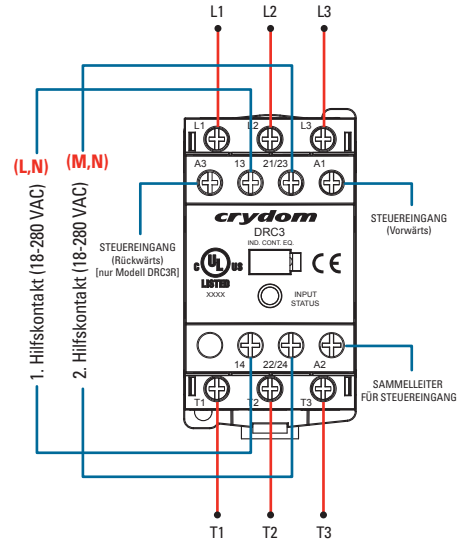


## Zeitdiagramm für DRC3R-Wendesetz



Schritt	Beschreibung
1, 4, 10	Ausgangsbedingung A1 & A3 offen.
2	A1 ist aktiviert, FWD-Ausgang wartet 100 ms.
3, 9	FWD-Richtung ist aktiviert.
4	A1 wechselt zu AUS. FWD-Ausgang wird gleichzeitig deaktiviert.
5	A3 ist aktiviert, REV-Ausgang wartet 100 ms.
6	REV-Richtung ist EIN.
7	Verriegelungsfunktion ist aktiviert. REV ist deaktiviert, da A1 & A3 beide aktiviert sind.
8	A3 ist offen, A1 geschlossen, 100-ms-Verzögerung beginnt.

## Schaltplan



## Allgemeine Hinweise

- (A) Alle Parameter gelten für 25 °C Umgebungstemperatur, sofern nicht anders angegeben.
- (B) Beim DRC3P löst das Relais zwischen 900-1200 V selbst aus, nicht für kapazitive Lasten geeignet.
- (C) Montage in vertikaler Ausrichtung.
- (D) Für Betrieb bei niedrigen Temperaturen Nennspannung beachten.
- (E) Für das DRC3R beträgt die Einschaltzeit 100 ms ± 30 ms.
- (E) Für das DRC3R beträgt die Ausschaltzeit 20 ms.
- (G) Für den Eingang zum Hilfsausgang beträgt die dielektrische Festigkeit 2,5 kV.
- (H) Gelbe Rückwärts-Anzeige nur bei DRC3R-Modellen.
- (J) Bei Schutz durch Sicherungen der Klasse J mit 600 VAC Nennspannung. 20 A oder gleichwertig.
- (K) Um eine maximale Leistung zu erzielen, ist ein Mindestabstand von 0,8 Zoll (22 mm) zwischen den Geräten in freier Luft und von 3,15 Zoll (80 mm) unten und oben einzuhalten.
- (L) Schließer (NO) (13-14) für DRC3xxx411-Modelle und DRC3xxx420-Modelle.
- (M) Schließer (NO) (23-24) für DRC3xxx420-Modelle, Öffner (NC) (21-22) für DRC3xxx411-Modelle.
- (N) Nicht verfügbar für DRC3xxx400-Modelle.

# crydom®

## AMERIKA



### Vereinigte Staaten und Kanada

**Crydom Inc**  
2320 Paseo de las Americas,  
Suite 201  
San Diego, CA 92154

**Vertriebsunterstützung:**  
Tel.: +1 (877) 502 5500  
Fax: +1 (619) 210 1590  
[sales@crydom.com](mailto:sales@crydom.com)

**Technischer Support:**  
Tel.: +1 (877) 702 7700  
[support@crydom.com](mailto:support@crydom.com)

### Mexiko

**Automatismo Crouzet S.A. de C.V.**  
Calzada Zavaleta 2505-C Col  
Sta Cruz Buenavista C.P.  
72150 - Puebla

**Vertriebsunterstützung:**  
Tel.: +52 (222) 409 7000  
Fax: +52 (222) 409 7810  
[sales-mx@crydom.com](mailto:sales-mx@crydom.com)

### Süden und Zentrum Amerikanische Länder CST Latinoamerica

Alameda Rio Negro, 1030,  
18º andar – Conjunto 1803  
CEP: 06454-000  
Barueri - São Paulo  
Brasilien  
Tel.: +55 (11) 2505 7500  
Fax: +55 (11) 2505 7507

## EUROPA, NAHER OSTEN UND AFRIKA



### Großbritannien

**Crydom SSR Ltd**  
Arena Business Centre  
Holywood, Close  
Poole, Dorset BH17 7FJ

**Vertriebsunterstützung:**  
Tel.: +44 (0) 1202 606030  
Fax: +44 (0) 1202 606035  
[sales-europe@crydom.com](mailto:sales-europe@crydom.com)

**Technischer Support:**  
[support-europe@crydom.com](mailto:support-europe@crydom.com)

### Österreich und Schweiz

Tel.: +44 (0) 1202 606030  
Fax: +44 (0) 1202 606035  
[vertrieb@crydom.com](mailto:vertrieb@crydom.com)

### Belgien

Tel.: +32 (0) 2 460 4413  
Fax: +32 (0) 2 461 2614  
[sales-europe@crydom.com](mailto:sales-europe@crydom.com)

### Frankreich

Tel.: +33 (0) 810 123 963  
Fax: +33 (0) 810 057 605  
[sales-europe@crydom.com](mailto:sales-europe@crydom.com)

### Deutschland

Tel.: +49 (0) 180 3000 506  
Fax: +49 (0) 180 3205 227  
[vertrieb@crydom.com](mailto:vertrieb@crydom.com)

### Italien

Tel.: +39 (0) 2 665 99 260  
Fax: +39 (0) 2 665 99 268  
[sales-europe@crydom.com](mailto:sales-europe@crydom.com)

### Spanien

Tel.: +34 902 876 217  
Fax: +34 902 876 219  
[sales-europe@crydom.com](mailto:sales-europe@crydom.com)

### Niederlande

Tel.: +31 (0) 71 582 0068  
Fax: +31 (0) 71 542 1648  
[sales-europe@crydom.com](mailto:sales-europe@crydom.com)

### Nahe Osten, Afrika und sonstige europäische Länder

Tel.: +44 (0) 1202 606030  
Fax: +44 (0) 1202 606035  
[sales-europe@crydom.com](mailto:sales-europe@crydom.com)

## ASIEN



### China und Hongkong

**Custom Sensors & Technologies Asia (Shanghai) Ltd.**  
13th floor  
Chang Feng International Tower  
89 Yunling Road (East)  
Putuo District  
Shanghai, 200062

**Vertriebsunterstützung:**  
Tel.: +86 (0) 21 6065 7725  
Fax: +86 (0) 21 6065 7749  
[sales-cn@crydom.com](mailto:sales-cn@crydom.com)

**Technischer Support:**  
[support-cn@crydom.com](mailto:support-cn@crydom.com)

### Südkorea

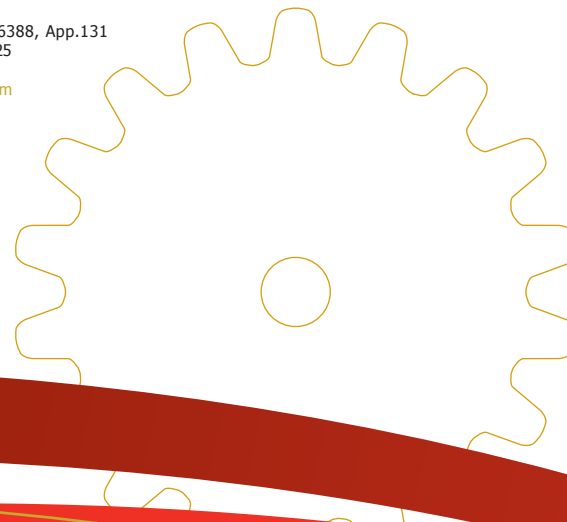
**Custom Sensors & Technologies**  
14F, Kbiz DMC Tower,  
189, Seongam-ro, Mapo-gu,  
Seoul 121-904, Südkorea  
Tel.: +82 2 2629 8312  
Fax: +82 2 2629 8310  
[korea@cstsensors.com](mailto:korea@cstsensors.com)

### Indien

**CST Sensors India Pvt Ltd**  
4th Floor, Trident Towers,  
No. 23, 100 Ft- Ashoka Pillar Road,  
2nd Block, Jayanagar,  
Bangalore - 560011  
Tel.: +91 (80) 4113 2204 /05  
Fax: +91 (80) 4113 2206  
[india@cstsensors.com](mailto:india@cstsensors.com)

### Ostasien / Pazifik Custom Sensors & Technologies

2F, No. 39, Ji-Hu Road  
Nei-Hu Dist.  
Taipei 114, Taiwan  
Tel.: +886 2 8751 6388, App.131  
Fax: +886 2 2657 8725  
[eap@cstsensors.com](mailto:eap@cstsensors.com)  
[taiwan@cstsensors.com](mailto:taiwan@cstsensors.com)



© 2014 Crydom, Inc. Alle Rechte vorbehalten.

Änderungen der technischen Daten ohne vorherige Ankündigung vorbehalten. Crydom und das Crydom-Logo sind eingetragene Marken von Crydom Inc.

06/2014  
Rev. 072814

CAT/CR/DRC/DE

Verteilt über:

