

Datenblatt / Data sheet

Seite/Page 1/2

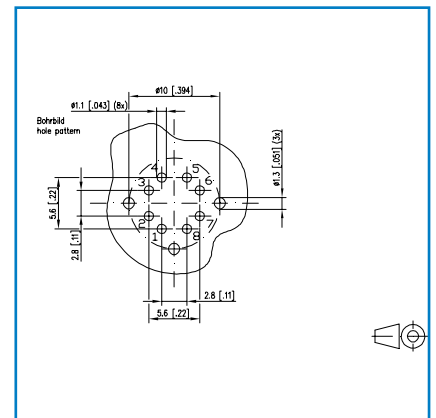
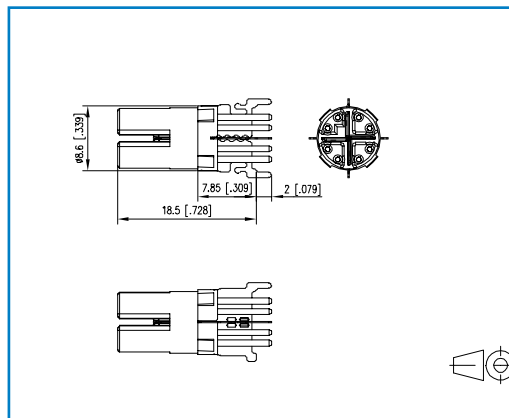
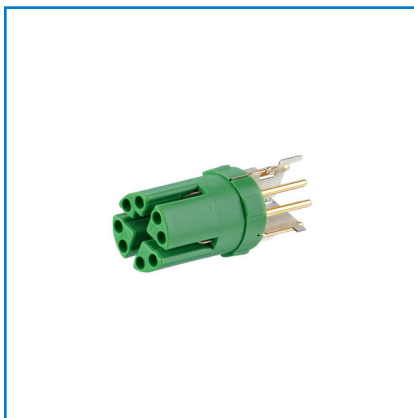
Leiterplatteinsatz 8polig X-kodiert M12
PC board insert 8 poles X-coded M12

Bestell-Nr. / Part no.
MMT060A315

Abbildungen / Illustration

Maßzeichnung / Dimensions

Lochbild / drill pattern



Produktbeschreibung

- Buchse M12 8-polig nach IEC/PAS 61076-2-109
- 10 GBit geeignet nach IEE 802.3an
- Steckrichtung senkrecht
- Cat.6A
- THR fähig

Product specification

- Jack M12 per IEC/PAS 61076-2-109
- suitable for 10 GBit as per IEEE 802.3an
- top entry
- Cat.6A
- designed for THR

Technische Daten		Technical Data	
Allgemeine Daten		General Data	
Abmessungen	Ø 9.5 x 20.5 mm	Dimensions	
Ports	1	Ports	
Elektrische Eigenschaften		Electrical properties	
Bemessungsspannung	48 V	Rated voltage	
Bemessungsstrom bei 40 °C	0.5 A	Current carrying capacity at 40 °C	
Isolationswiderstand	≥ 100 MΩ	Insulation resistance	
Überspannungskategorie	II	Overvoltage category	
Verschmutzungsgrad	2	Degree of pollution	
Mechanische Eigenschaften			
Material		Material	
Kontakte	CuZn	Contact	
Kontaktoberfläche	Gold über Nickel Gold plating over Nickel plating	Contact surface	
Schirmung	CuSn	Shield	
Lebensdauer Steckzyklen	≥ 100	Life plug cycles	
Klimatische Eigenschaften		Climatic properties	
Temperaturbereich	-40 ° bis / to +85 °C	Temperature range	
Zertifikate		Approvals	
UL-CSA Registrierung	geplant / pending	UL-CSA Registration	