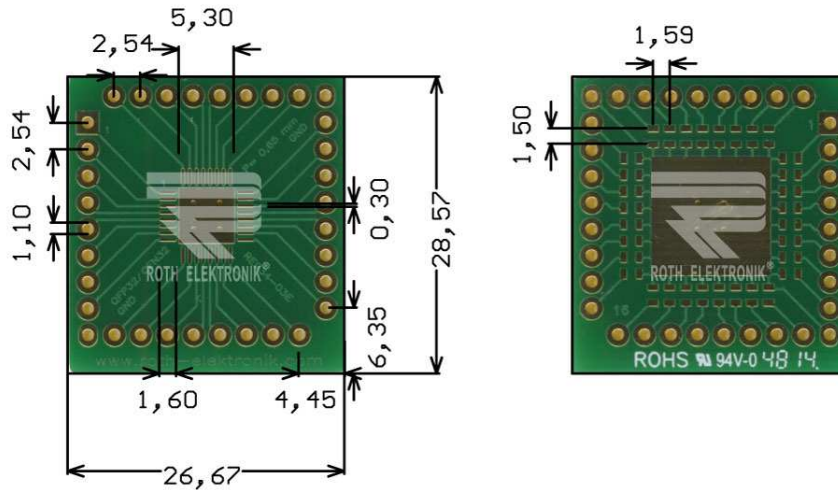


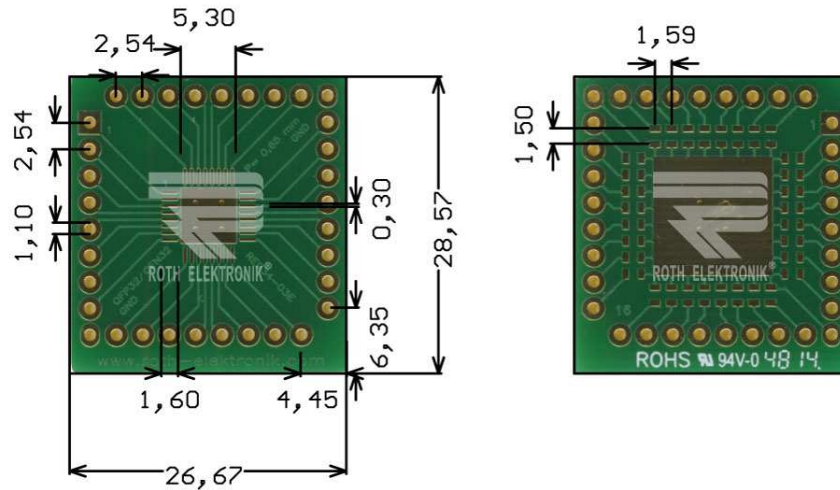
RE934-03E

- Multiadapter QFP32
- Epoxy fibre-glass 1.50 mm
- Double-sided 35 µm Cu
- Plated through holes (PTH)
- Surface chem. Ni/Au
- Solder stop mask
- Adaption circuit board for QFP32 (0.65 mm pitch)
- Hole spacing 2.54 mm
- external switching options on the bottom side with 0603 SMD-Pads one pin each
- resistors or similar components can be mounted directly
- Size 26.67 x 28.57 mm



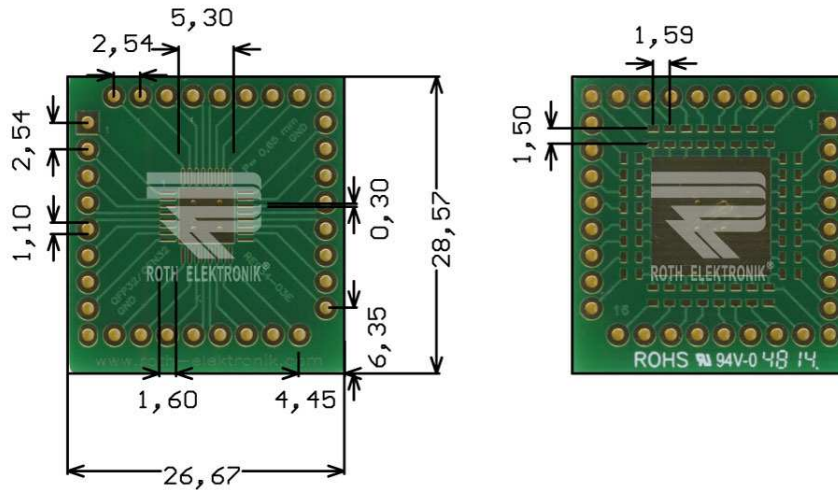
RE934-03E

- Multiadapter für QFP32
- Epoxydglashartgewebe FR4 1,50 mm
- Zweiseitig 35 µm Cu
- Durchkontaktiert (PTH)
- Oberfläche chem. Ni/Au
- Lötstopplack
- Bestückungsdruck
- Adaptionplatine für QFP32 (0,65 mm Pitch)
- Einreihig ausgeleitet in das Raster 2,54 mm
- Rückseitig externe Beschaltungsoptionen mit 0603 SMD-Pads zu jedem Pin
- Widerstände oder ähnliche Komponenten können direkt aufgebaut werden
- Größe 26,67 x 28,57 mm



RE934-03E

- Adaptateur multiple QFP32
- Fibre de verre époxyde 1.50 mm
- Double face 35 µm Cu
- Métallisation des trous (PTH)
- Surface avec Ni/Au chimique
- Masque de soudure
- Platine d'adaptation pour QFP32 (0.65 mm pitch)
- Pas 2.54 mm
- Options de commutation externe sur le bas avec 0603 SMD-Pads, une broche chacun
- Des résistances ou des composants similaires peuvent être montés directement
- Dimensions 26.67 x 28.57 mm



RE934-03E

- Multiadaptador para QFP32
- Fibra de vidrio epoxídica FR4 1,50 mm
- Por dos lados 35 µm de Cu
- Agujeros con contactos metalizados (PTH)
- Superficie terminal química de Ni/Au
- Máscara de inhibidora de la soldadura
- Con impresión para la dotación por el lado del componente
- Placa de circuito impreso de adaptación para QFP32 (0,65 mm Pitch)
- Espacio entre orificios en una fila 2,54 mm
- Opciones de conexión externas al dorso con almohadillas 0603 SMD en cada pin
- Resistencias o componentes similares pueden montarse directamente
- Tamaño 26,67 x 28,57 mm