

August 22, 2014

## Product change New electrode material for EZ0-SMD types

The electrode base material of the EZ0-SMD series of EPCOS three-electrode arresters will be changed from FeNi alloy to copper. The dimensions of the component remain unchanged, except for minor tolerance adjustments to the calotte on the rear side of the outer electrodes (see diagrams below for details).

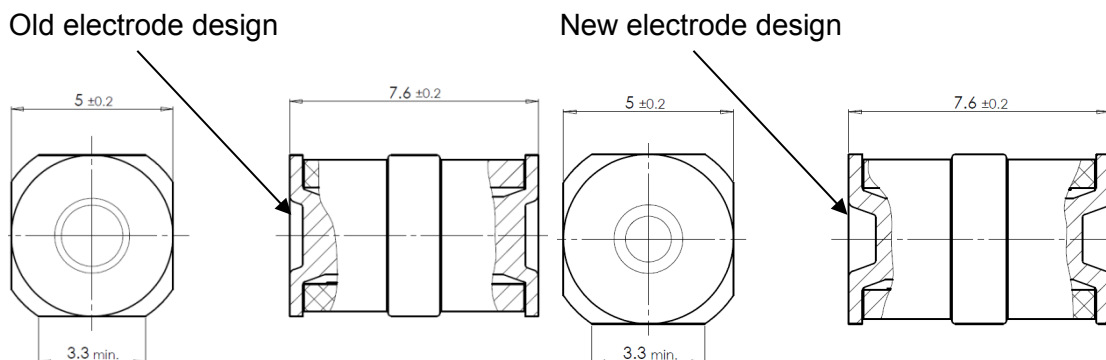
### Affected products

Ordering code	Type
B88069X1143T902	EZ0-A75XSMD2
B88069X6051T902	EZ0-A90XSMD
B88069X6771T902	EZ0-A75XSMD
B88069X6871T902	EZ0-A150XSMD
B88069X6881T902	EZ0-A230XSMD
B88069X7251T902	EZ0-A250XSMDHC
B88069X7321T902	EZ0-A230XSMDHC
B88069X7581T902	EZ0-A350XSMD
B88069X8021T902	EZ0-C420XSMDN
B88069X8481T902	EZ0-A470XSMD
B88069X8941T902	EZ0-C420XSMDN
B88069X8951T902	EZ0-C420XSMD2
B88069X9721T902	EZ0-C420XSMD2S

Scheduled date of introduction: November 22, 2014

The quality of the affected products as well as their electrical and mechanical characteristics will not be affected by the new electrode base material. Type designations, ordering codes and delivery times remain unchanged.

### Arrester with old and new electrode calotte



EPCOS AG · A TDK Group Company

Office: St.-Martin-Strasse 53, 81669 Munich · Post: P.O.Box 80 17 09, 81617 Munich, Germany

Headquarters: Munich · Commercial register of the local court (Amtsgericht): Munich HRB 127250

Chairman of the Supervisory Board: Dr. Werner Faber

Management Board: Joachim Zichlarz, Chairman · Joachim Thiele · Dr. Norbert Hess · Christian Block

www.epcos.com

Surge Arresters

Internal / External

140822AB1e

August 22, 2014

**Enclosure** PCN

**Contact** Wong Huan Chee, PPD AB PM, Johore Bahru

**Customers are asked to address inquiries directly to their sales contacts.**



**Product / Process Change Notification  
Produkt-/ Prozess-Änderungsmitteilung**

<b>1. ID No. / ID-Nr.:</b> PPD 17/T119		<b>2. Date of announcement / Datum der Ankündigung:</b> Aug. 22, 2014	
<b>3. Type / Produktgruppe:</b> 3-electrode surge arrester of EZ0-SMD series/ 3-Elektroden-Ableiter der EZ0-SMD-Serie	<b>Old ordering code / Alte Bestell-Nr.:</b> Details see UPtoDATE/ Details siehe UPtoDATE	<b>New ordering code / Neue Bestell-Nr.:</b> No change/ Keine Änderung	<b>Customer part number / Kundensachnummer:</b>
<b>4. Description of change / Beschreibung der Änderung:</b> The material of electrode will be changed from iron-nickel to copper. The dimensions of the component remain unchanged, except minor modifications to the calotte of the outer electrodes (see drawings for details./ Das Elektrodenmaterial wird von Eisen-Nickel auf Kupfer umgestellt. Die Dimensionen des Bauelements bleiben unverändert. Eine Ausnahme bilden einige Toleranzanpassungen in den Vertiefungen auf der Rückseite der äußeren Elektroden (Details siehe Zeichnung).			
<b>5. Effect on the product or for customers (quality, specification, lead time) / Auswirkung auf das Produkt oder für den Kunden (Qualität, Spezifikation, Lieferzeiten):</b> The electrical and mechanical characteristics will not be affected by these changes. The product specification defined in the data sheet, as well as the form, fit and function will be fulfilled and do not deviate from the current production./ Die elektrischen und mechanischen Eigenschaften werden durch diese Veränderungen nicht beeinflusst. Die im Datenblatt festgelegten Werte wie auch die Gestalt, Passform und Funktion bleiben bestehen und weichen nicht von der aktuellen Fertigung ab.			
<b>6. Quality assurance measures / Maßnahmen zur Qualitätssicherung:</b> The qualification is in accordance with our internal green-light quality procedure. The investigations for internal release showed no effects on the electrical and mechanical characteristics as a consequence of the change described in item 4. The established control plans will consequently not be changed. All quality assurance measures will be maintained./ Die Qualifikation erfolgte nach unseren internen Freigaberichtlinien. Die Untersuchungen zeigten keine Einflüsse auf die elektrischen und mechanischen Eigenschaften als Ergebnis der in Abschnitt 4 beschriebenen Maßnahmen. Die eingeführten Prüfpläne wurden nicht verändert. Alle Qualitätssicherungsmaßnahmen werden weitergeführt.			
<b>7. Scheduled date of introduction / Geplante Einführung:</b> November 22, 2014			
<b>8. Customer feedback / Rückmeldung vom Kunden:</b> If EPCOS does not receive notification to the contrary within a period of 10 weeks, EPCOS assumes that the customer agrees to the change. For an interim period we cannot rule out that old as well as new products will be shipped. Falls EPCOS innerhalb von 10 Wochen keine gegenteilige Mitteilung erhält, geht EPCOS davon aus, dass die geplante Änderung vom Kunden akzeptiert ist. Innerhalb einer Übergangszeit kann es vorkommen, dass sowohl alte wie auch neue Ware geliefert wird.			



Quality Management: Name: Dr. Pint	Signature sgd. Dr. Pint
Product Marketing: Tel: +607 3566 666 Fax: +607 3566 671 E-mail: huanchee.wong@epcos.com Name: Wong Huan Chee	Signature sgd. Wong
Customer acknowledgement Bestätigung durch den Kunden	Signature