

FRS 7 S

Art. No. 2018 – 8 Ω



Art. No. 2312 *)

Technische Daten / Technical Data

Nennbelastbarkeit Rated power	8 W
Musikbelastbarkeit Maximum power	15 W
Impedanz Impedance	8 Ω
Übertragungsbereich (-10 dB) Frequency response (-10 dB)	120–20000 Hz
Mittlerer Schalldruckpegel Mean sound pressure level	84 dB (1 W/1 m)
Grenzauslenkung x_{mech} Excursion limit x_{mech}	± 1,5 mm
Resonanzfrequenz Resonant frequency	150 Hz
Obere Polplattenhöhe Height of front pole-plate	2 mm
Schwingspulendurchmesser Voice coil diameter	14 mm Ø
Wickelhöhe Height of winding	5 mm
Schallwandöffnung Cut-out diameter	61 mm Ø
Gewicht netto Net weight	0,2 kg

*) Details und Zeichnungen siehe Seite 267–271 /
Details and drawings see page 267–271

Weitere Daten Seiten / for further data see pages 274–275

6,5 cm (2,5") Breitbandlautsprecher mit ausgeglichenem Frequenzgang und sehr gutem Hochtonanteil. Besonders geeignet als Einbaulautsprecher für die Musikwiedergabe sowie zur Bestückung von ELA Zeilen. Besonders tiefe Resonanzfrequenz.

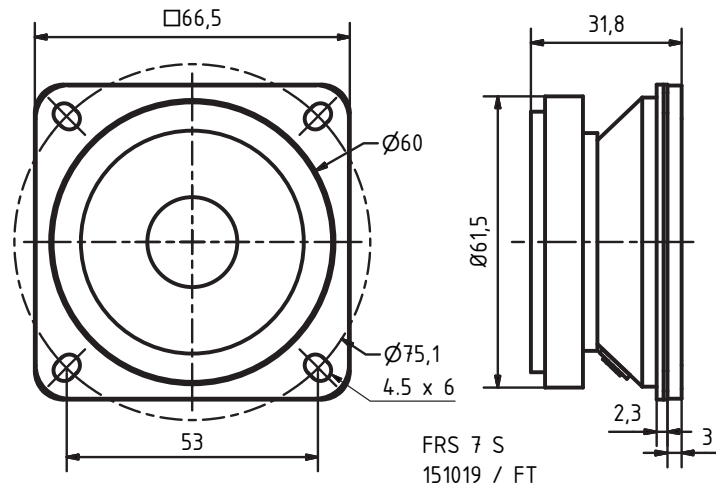
Anwendungsmöglichkeiten: Schmale ELA-Zeilen, Kontroll-Lautsprecher für elektronische Geräte, Modellbau, Elektronische Musikinstrumente.

Zubehör: Schutzgitter (Art. No. 2312)

6.5 cm (2.5") fullrange speaker with balanced frequency response and very good highs. Especially suitable as built-in speaker for music reproduction and as driver for 100 V network column speakers.

Typical applications: Narrow network column speakers, Control speaker for electronic devices, Model construction, Electronic musical instruments.

Accessories: Protective grille (Art. No. 2312)



FRS 7 S - 8 Ohm

