

ZB5AG4

cap pt. selector cu cheie Ø 22 -2 poziții, oprire în poz. -Ronis 455 -orice poz.



Caracteristici Principale

Gama de produse	Harmony XB5
Tip produs sau componenta	Cap pentru selector cu cheie
Nume scurt al dispozitivului	ZB5
Material rama	Plastic
Diametrul de montaj	22 mm
Vânzare în cantitate indivizibilă	1
Forma a capului unitatii de semnalizare	Rotund
Tip de operator	Fără revenire
Profil operator	Negru comutator cu cheie
Informatii de pozitie operator	2 pozitii 90°
Tip de incuietore cu cheie	Ronis 455
Pozitie de scoatere cheie	In orice pozitie

Complementare

CAD lățime globală	29 mm
CAD înălțime globală	29 mm
CAD adâncime globală	72 mm
Greutate produs	0.057 kg
Durabilitate mecanică	1000000 cic
Numele stației	XALD 1...5 predecupări XALK 2...5 predecupări
Electrical composition code	C11 pentru ≤ 3 contacte utilizând monofilar bloc în montaj în fata C15 pentru 1 contacte utilizând monofilar bloc în montaj în fata SF1 pentru ≤ 3 contacte utilizând monofilar bloc în montaj în fata SR1 pentru ≤ 3 contacte utilizând monofilar bloc în montaj spate C3 pentru ≤ 6 contacte utilizând monofilar bloc în montaj în fata C4 pentru ≤ 6 contacte utilizând single and double bloc în montaj în fata C7 pentru ≤ 4 contacte utilizând monofilar bloc în montaj în fata C8 pentru ≤ 4 contacte utilizând single and double bloc în montaj în fata C5 pentru ≤ 5 contacte utilizând monofilar bloc în montaj în fata C6 pentru ≤ 5 contacte utilizând single and double bloc în montaj în fata

Mediu

tratament protector	TH
temperatura de depozitare	-40...70 °C
temperatura ambiantă pentru utilizare	-25...70 °C
clasa de protecție la electrocutare	Clasa II conformitate cu IEC 60536
grad de protecție IP	IP69K conformitate cu SR EN 60529
grad de protecție NEMA	NEMA 13 NEMA 4X
rezistență la spălare cu presiune înaltă	7000000 Pa la 55 °C, distanța: 0.1 m
grad de protecție IK	IK06 conformitate cu IEC 50102
standarde	EN/IEC 60947-1 SR EN 60947-5-1 EN/IEC 60947-5-4 JIS C 4520 UL 508 CSA C22.2 No 15
certificari produs	BV CSA DNV GL

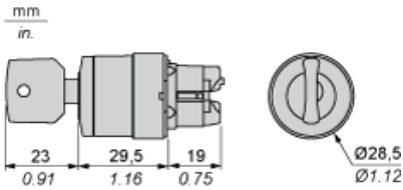
Informațiile oferite în această documentație conțin descrieri tehnice legate de produsele prezentate. Această documentație nu este un substitut pentru și nu trebuie folosită pentru a determina compatibilitatea și fiabilitatea acestor produse în aplicațiile specifice ale clienților. Este de datoria utilizatorului sau a integratorului să efectueze analiza completă de risc, evaluarea și testarea produselor pentru utilizarea în aplicațiile specifice. Schneider Electric Industries SAS și filialele sale nu pot fi răspunzătoare pentru întrebările conținute în această documentație.

rezistentă la vibrații	5 gn (f = 2...500 Hz) conformitate cu IEC 60068-2-6
rezistentă la socuri	30 gn (durată = 18 ms) pentru half sine wave acceleration conformitate cu IEC 60068-2-27 50 gn (durată = 11 ms) pentru half sine wave acceleration conformitate cu IEC 60068-2-27

Contractual warranty

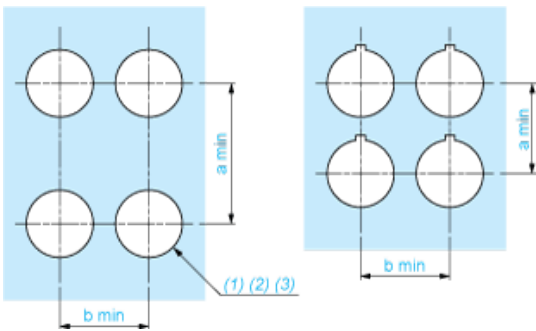
Perioada	18 months
----------	-----------

Dimensions



Panel Cut-out for Pushbuttons, Switches and Pilot Lights (Finished Holes, Ready for Installation)

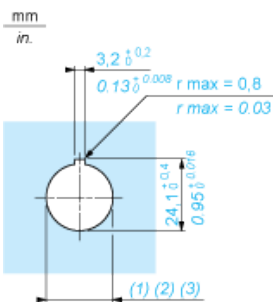
Connection by Screw Clamp Terminals or Plug-in Connectors or on Printed Circuit Board



- (1) Diameter on finished panel or support
- (2) For selector switches and Emergency stop buttons, use of an anti-rotation plate type ZB5AZ902 is recommended.
- (3) Ø22.5 mm recommended ($\text{Ø}22.3_0^{+0.4}$) / Ø0.89 in. recommended ($\text{Ø}0.88_0^{+0.016}$)

Connections	a in mm	a in in.	b in mm	b in in.
By screw clamp terminals or plug-in connector	40	1.57	30	1.18
By Faston connectors	45	1.77	32	1.26
On printed circuit board	30	1.18	30	1.18

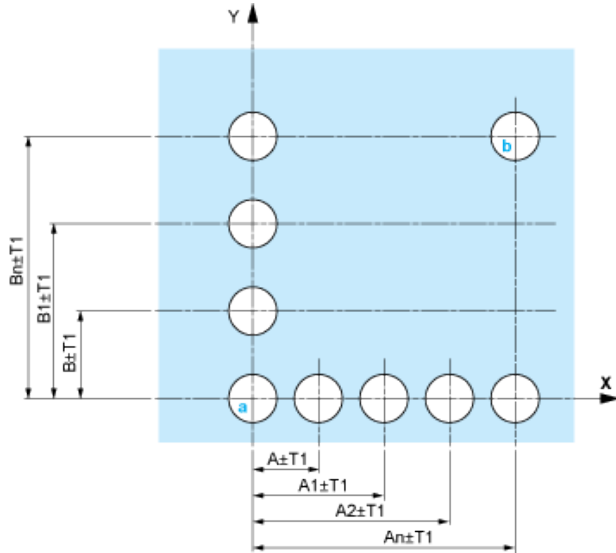
Detail of Lug Recess



- (1) Diameter on finished panel or support
- (2) For selector switches and Emergency stop buttons, use of an anti-rotation plate type ZB5AZ902 is recommended.
- (3) Ø22.5 mm recommended ($\text{Ø}22.3_0^{+0.4}$) / Ø0.89 in. recommended ($\text{Ø}0.88_0^{+0.016}$)

Pushbuttons, Switches and Pilot Lights for Printed Circuit Board Connection

Panel Cut-outs (Viewed from Installer's Side)

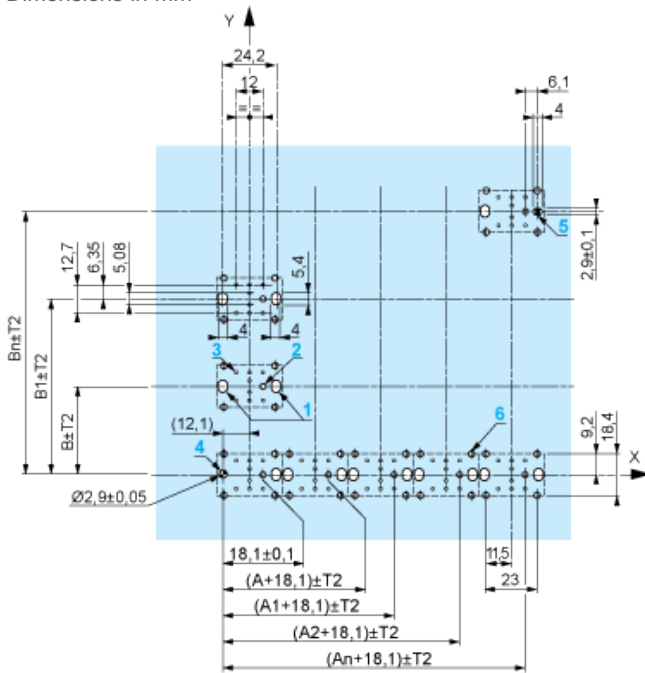


A: 30 mm min. / 1.18 in. min.

B: 40 mm min. / 1.57 in. min.

Printed Circuit Board Cut-outs (Viewed from Electrical Block Side)

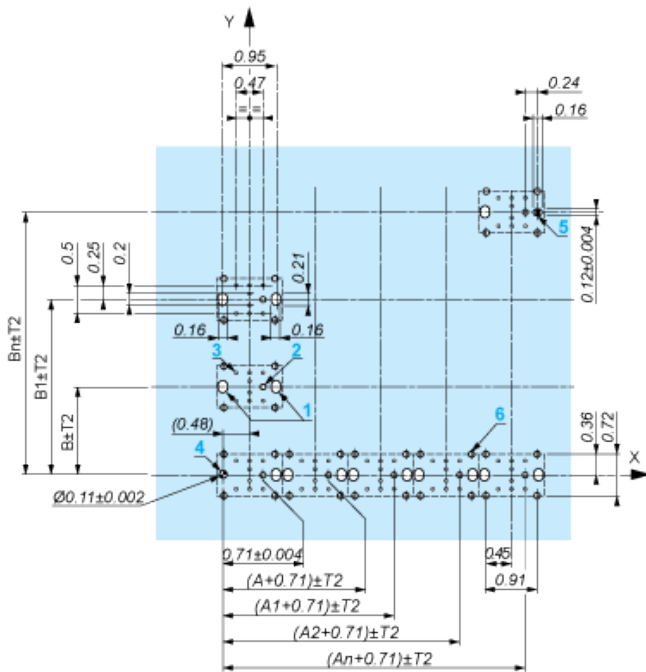
Dimensions in mm



A: 30 mm min.

B: 40 mm min.

Dimensions in in.



A: 1.18 in. min.

B: 1.57 in. min.

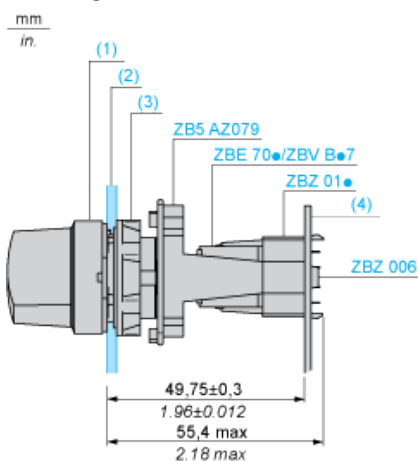
General Tolerances of the Panel and Printed Circuit Board

The cumulative tolerance must not exceed 0.3 mm / 0.012 in.: $T_1 + T_2 = 0.3 \text{ mm max.}$

Installation Precautions

- Minimum thickness of circuit board: 1.6 mm / 0.06 in.
- Cut-out diameter: 22.4 mm \pm 0.1 / 0.88 in. \pm 0.004
- Orientation of body/fixing collar ZB5AZ009: \pm 2°30' (excluding cut-outs marked **a** and **b**).
- Tightening torque of screws ZBZ006: 0.6 N.m (5.3 lbf.in) max.
- Allow for one ZB5AZ079 fixing collar/pillar and its fixing screws:
 - every 90 mm / 3.54 in. horizontally (X), and 120 mm / 4.72 in. vertically (Y).
 - with each selector switch head (ZB5AD•, ZB5AJ•, ZB5AG•).

The fixing centers marked **a** and **b** are diagonally opposed and must align with those marked **4** and **5**.



- (1) Head ZB5AD•
- (2) Panel
- (3) Nut
- (4) Printed circuit board

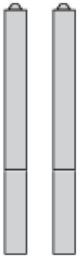
Mounting of Adapter (Socket) ZBZ01•

- 1 2 elongated holes for ZBZ006 screw access
- 2 1 hole \varnothing 2.4 mm \pm 0.05 / 0.09 in. \pm 0.002 for centring adapter ZBZ01•
- 3 8 \times \varnothing 1.2 mm / 0.05 in. holes
- 4 1 hole \varnothing 2.9 mm \pm 0.05 / 0.11 in. \pm 0.002, for aligning the printed circuit board (with cut-out marked **a**)

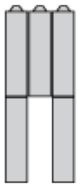
- 5 1 elongated hole for aligning the printed circuit board (with cut-out marked **b**)
- 6 4 holes \varnothing 2.4 mm / 0.09 in. for clipping in adapter ZBZ01•

Dimensions An + 18.1 relate to the \varnothing 2.4 mm \pm 0.05 / 0.09 in. \pm 0.002 holes for centring adapter ZBZ01•.

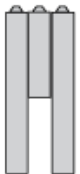
Electrical Composition Corresponding to Code C4



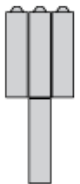
Electrical Composition Corresponding to Code C5



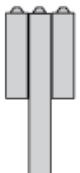
Electrical Composition Corresponding to Code C6



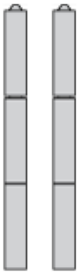
Electrical Composition Corresponding to Code C7



Electrical Composition Corresponding to Code C8



Electrical Composition Corresponding to Code C3



Electrical Composition Corresponding to Codes C9, C11, SF1 and SR1



Legend

Single contact



Double contact



Light block



Possible location



Sequence of Contacts Fitted to 2-position Selector Switch Body

Position 315°



Push	Position	Top			
		Bottom			
	Location		Left	Centre	Right
	State		0	0	0
Contacts	N/O	open	open	open	
	N/C	closed	closed	closed	

Position 45°



Push	Position	Top			
		Bottom			
	Location		Left	Centre	Right
	State		1	1	1
Contacts	N/O		closed	closed	closed
	N/C		open	open	open