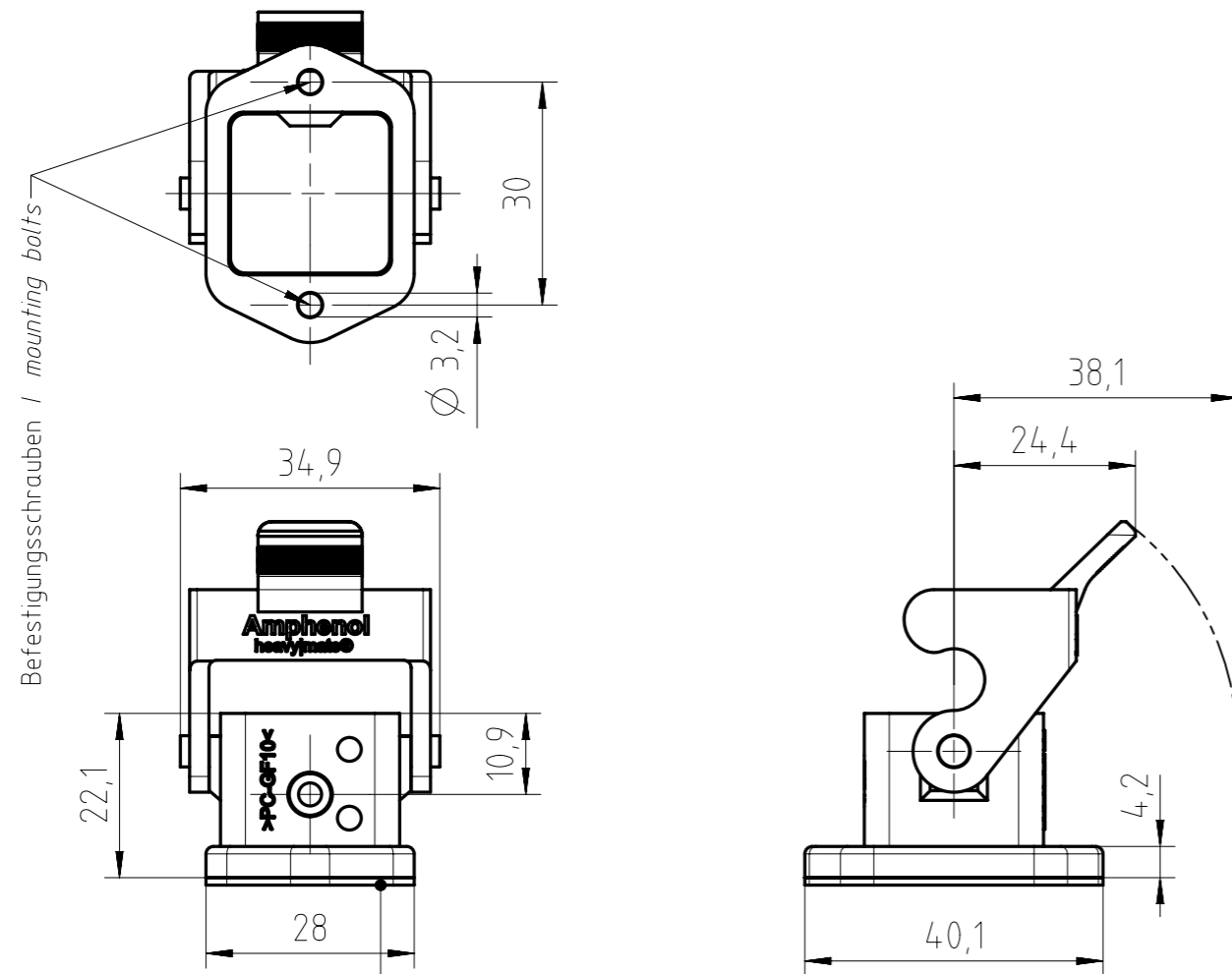


Copying of this document and giving it to others and the use or communication of the contents thereof, are forbidden without express authority. Offenders are liable to the payment of damages. All rights are reserved in the event of the grant of a patent or the registration of the utility model or design.



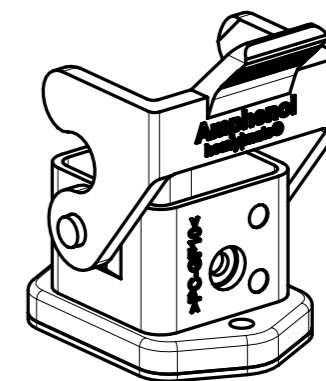
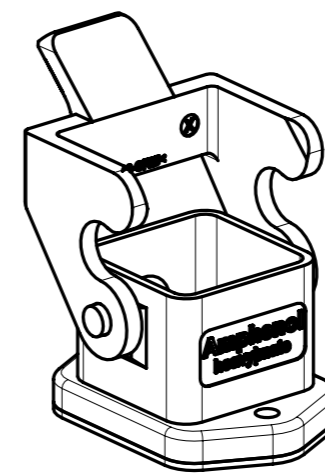
Befestigungsschrauben / mounting bolts

Dichtung separat beigelegt  
flat gasket is enclosed separately

Montageausschnitt:  
panel cutout: 22x 22 mm

passend zu Gehäuseoberteile Kunststoff und  
Schutzkappe Kunststoff C146 10X003 XXX 4  
fits to thermoplastic hoods and thermoplastic  
protective cover C146 10X003 XXX 4

Alle technischen Daten wurden unter Laborbedingungen ermittelt und können im Praxisbetrieb abweichen. Es handelt sich bei den Angaben weder um Beschaffenheits- noch um Haltbarkeitsgarantien.  
All technical data have been measured in a laboratory environment and can be different during practical usage of the product. Any product information is for descriptive usage only and not legally binding; particularly the information does not constitute or provide any legal guaranties ("Beschaffenheitsgarantie" or "Haltbarkeitsgarantie").



### Characteristics

General Characteristics	Standard	Value
flammability	UL 94	V-0
Electrical Characteristics	Standard	Value
material group	IEC 60664-1	3b
Climatical Characteristics	Standard	Value
climatic category	IEC 60068-1	40 / 85 / 21
upper temperature	IEC 60512-11-9	+85 °C
lower temperature	IEC 60512-11-10	-40 °C
Mechanical Characteristics	Standard	Value
protection class in locked position	DIN EN 60 529	IP 67
fastening torque mounting bolt		20 Ncm
Materials	Standard	Value
housing		PC-GF10
lever		PA66-GF25
flat gasket		NBR
color		grey, black

Weitergabe sowie Vervielfältigung dieser Unterlage, Verwertung und Mitteilung ihres Inhalts nicht gestattet, soweit nicht ausdrücklich zugestanden. Zuwiderhandlungen verpflichten zu Schadenersatz. Alle Rechte für den Fall der Patenterteilung oder Gebrauchsmuster-Eintragung vorbehalten.

Gewicht (errechnet) / Calc WT: g	Zul. Abw./Tolerances:	Maßstab / Scale: 1:1	A3	
Prüfmaß / Testdimension	ISO 2768 m/K	CUSTOMER DRAWING		
Teileindex Partindexnumber	DIN / ISO 13715			
	2013 Datum/Date	Anbaugehäuse housing		
	Gez. 10.07. Name: Holley			
	Drawn	M C146 10F003 000 4		
	Gepr.			
	Checked	Blatt / Sheet 1		
03 201500368 12.05.15 Wöl.	<b>Amphenol-Tuchel Electronics GmbH</b>	Ers. f. l. Replacement for: M-C146 10F003 000 4 Rev01		
02 201200774 10.07.13 Holley				
Index Änderung/Description Datum/Date Name				