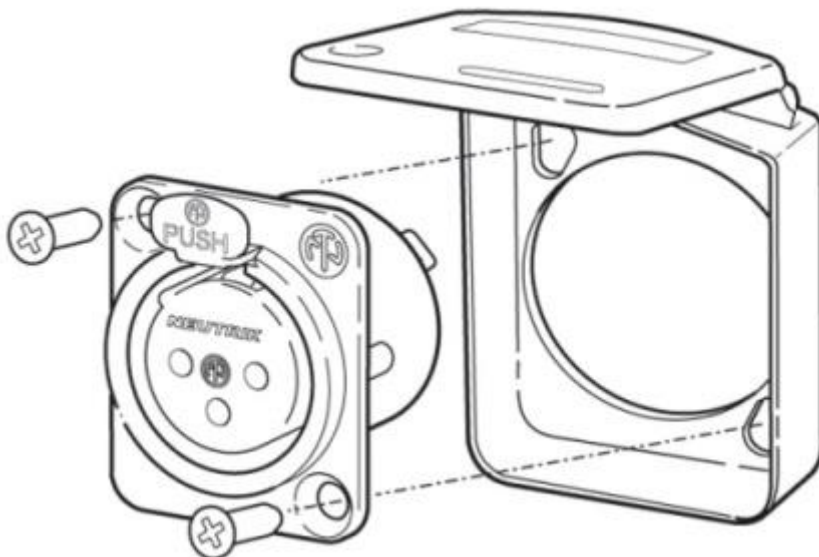




SCDX

Mit der SCDX Dichtklappe werden D-Form Einbausteckverbinder im ungesteckten Zustand gegen Wasser, Staub und Schmutz gemäss IP42 abgedichtet. Verfügbar in verschiedenen Farben.

- SCDX – schwarz (in Verbindung mit opticalCON zur Kennzeichnung von Multi-Mode)
- SCDX-5 – grün (in Verbindung mit opticalCON zur Kennzeichnung von Single-Mode APC)
- SCDX-6 – blau (in Verbindung mit opticalCON zur Kennzeichnung von Single-Mode PC)
- SCDX-9 – weiss (z.B. zur Wandmontage)



Passend für:

XLR D Series female

XLR D Series male

1/4" Jacks D Series

speakON NL2M* and NL4M*

powerCON 20 A Series NAC3MPA* and NAC3MPB*

powerCON TRUE1 NAC3MPX

USB NAUSB-W*

HDMI NAHDMI-W*

D-SUB NADB*

Firewire NA1394-6-W*

etherCON A&B Series

etherCON D Series

etherCON CAT6 Chassis Connectors

BNC D Series
Phono (RCA) Chassis Connectors

Features & Benefits

- IP42 Schutz gegen Staub und Spritzwasser
- Passend für alle D-Form Einbausteckverbinder
- Schnappverschluss
- Beschriftungsbereich



Technische Informationen

Produkt	
Titel	SCDX
Material	
Sealing cover	PP-R
Umwelt	
Entflammbarkeit	UL 94 HB
Temperaturbereich	-30° to +80 °C