

FR 8 WP - 4 Ohm (schwarz)

Art. No. 2148



Seewasserbeständiger 8 cm (3,3") Breitbandlautsprecher mit gespritzter Kunststoffmembran sowie Kunststoffkorb und -gitter. Absolut korrosions- und wasserfest durch Magnetverkleidung und Silikonummantelung der Zuleitung. Klare Hochtonwiedergabe.

*) IP-Schutzklasse für Frontseite bei Einbau in ein abgedichtetes Gehäuse

Saltwater resistant 8 cm (3.3") full-range speaker with moulded plastic cone, plastic basket and grille. Absolutely corrosion-resistant and waterproof due to encased magnet and silicon-coated leads. Clear-cut high-range output.

*) IP protection class for front side when built into a sealed enclosure

Anwendungsmöglichkeiten / Typical applications

- Außenbeschallungsanlagen
 - Lautsprecher für Solarien und Feuchträume
 - Boote, Schiffe und offenen Fahrzeuge
-
- Outdoor PA systems
 - Loudspeaker for solariums and damp locations
 - Boats, ships and open vehicles

22.07.2013

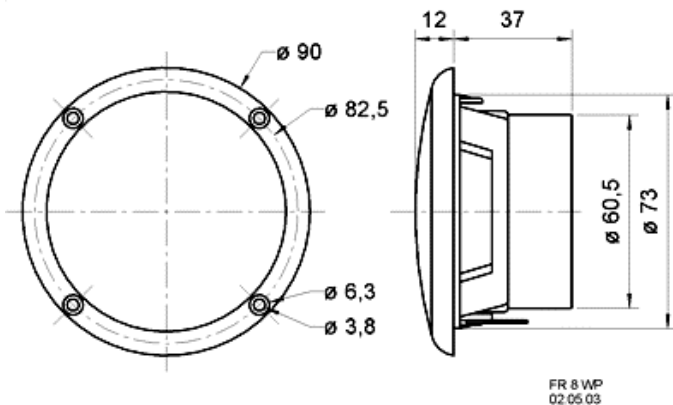
Eigenschaften / Attributes

- seawasserfest
- funktionstüchtig bei tiefen Temperaturen gemäß EN 60068-2-1 (-40 °C; 96 h)
- erfüllt die Anforderungen des Germanischen Lloyd (Anforderungen für elektrische Betriebsmittel/Kälte)
- Kunststoff: ASA (UL 94:HB; UV-/witterungs-beständig)
- ballwurfsicher

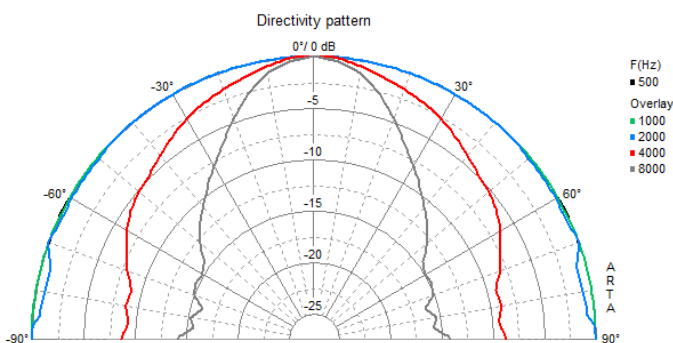
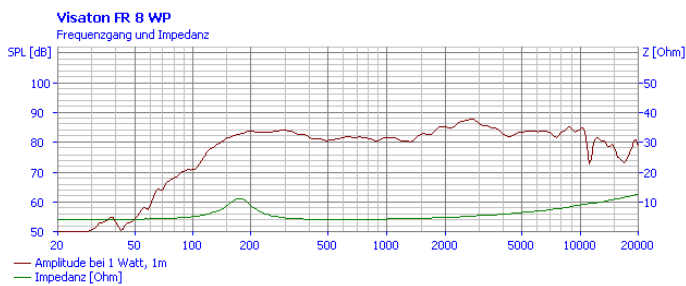
- Seawater proof
- Functionally at low temperature according to EN 60068-2-1 (-40 °C; 96 h)
- Up to the standards of the Germanischer Lloyd (requirements for electrical equipment/low temperature)
- Plastic: ASA (UL 94:HB; UV-/weather-proof)
- Ball-resistant

FR 8 WP - 4 Ohm (schwarz)

Art. No. 2148


Technische Daten / Technical data

| | |
|---|--------------|
| Nennbelastbarkeit Rated power | 15 W |
| Musikbelastbarkeit Maximum power | 25 W |
| Nennimpedanz Z Nominal impedance Z | 4 Ohm |
| Übertragungsbereich Frequency response | 100–20000 Hz |
| Mittlerer Schalldruckpegel Mean sound pressure level (1 W/1 m) | 84 dB |
| Abstrahlwinkel (-6 dB) Opening angle (-6 dB) | 114°/4000 Hz |
| Grenzauslenkung Excursion limit | +/-3 mm |
| Resonanzfrequenz fs Resonance frequency fs | 158 Hz |
| Magnetische Induktion Magnetic induction | 1 T |
| Magnetischer Fluss Magnetic flux | 190 µWb |
| Obere Polplattenhöhe Height of front pole-plate | 3 mm |
| Schwingspulendurchmesser Voice coil diameter | 20 mm |
| Wickelhöhe Height of winding | 4 mm |
| Schallwandöffnung Cutout diameter | 74 mm |
| Gewicht netto Net weight | 0,23 kg |
| Gleichstromwiderstand Rdc D.C. resistance Rdc | 4,1 Ohm |
| Mechanischer Q-Faktor Qms Mechanical Q factor Qms | 2,62 |
| Elektrischer Q-Faktor Qes Electrical Q factor Qes | 1,33 |
| Gesamt-Q-Faktor Qts Total Q factor Qts | 0,88 |
| Äquivalentes Luftnachgiebigkeitsvolumen Vas Equivalent volume Vas | 0,4 l |
| Effektive Membranfläche Sd | |



22.07.2013

| | |
|---|--------------------------------------|
| Effective piston area Sd | 30 cm ² |
| Dynamische bewegte Masse Mms Dynamically moved mass Mms | 2,9 g |
| Antriebsfaktor Bxl Force factor Bxl | 2,8 T m |
| Schwingspuleninduktivität L Inductance of the voice coil L | 0,3 mH |
| Anschlüsse Connections | 5,2 x 0,5 mm (+) 2,8 x 0,5 mm (-) |
| Schutzklasse Protective system | IP 65 *) |
| Temperaturbereich Temperature range | -40 ... 80 °C |
| Farbe Colour | schwarz / black |