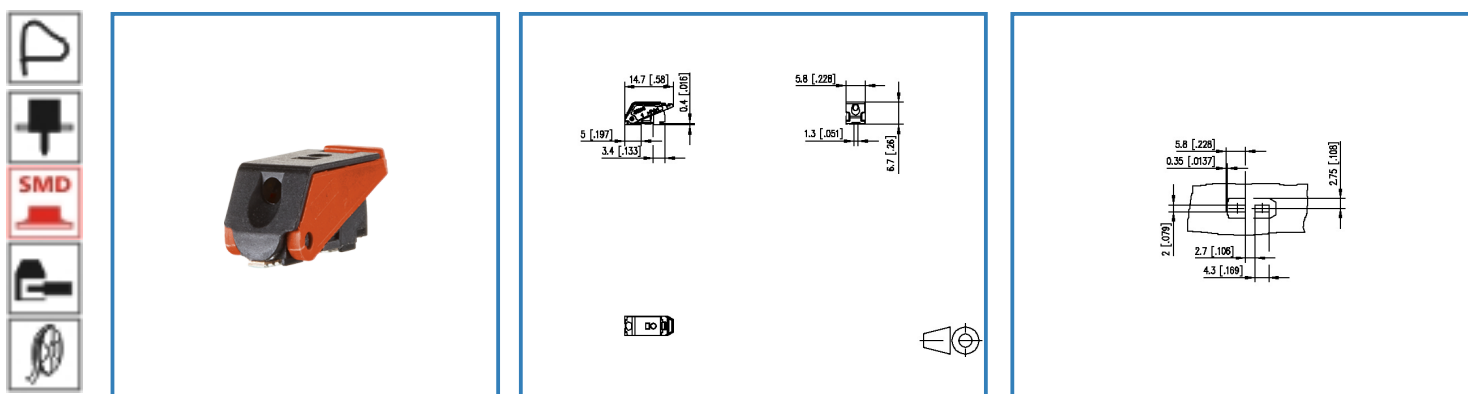


Fiche technique

SM99S01VBNN06G7 orange

Illustration



voir schéma agrandi en fin du document

Description du produit

- bornier à ressort, soudable, convient pour CMS
- sens de connexion horizontal 90°
- juxtaposable sans perte de pôle
- couleur orange
- emballage Tape & Reel
- bouton poussoir manuel
- point test et indication du fil raccordé
- variantes : noir, blanc crème, jaune, vert, rouge, bleu, orange



Fiche technique

SM99S01VBNN06G7 orange

Caractéristiques Techniques



Données générales

nombre de pôles min	1
nombre de pôles max	1
Classe d'isolation	CTI 600
degré de protection	IP 00
Longueur de dénudage min.	7 mm

données de raccordement

Dimension de câble solide	0,2 - 1,5 mm ² / AWG 24 - 16
Dimension de câble multibrin	0,2 - 1,5 mm ² / AWG 24 - 16

Homologations

 V / A / AWG	300 / 9 / 24 - 16
 0,75 mm ²	T60

Matériau

matériau isolant	PA66/6T
inflammibilité	V0
matériau de ressort	Métal de ressort
matériau de contact	CuSn
Fil incandescent inflammabilité GWFI	960
Fil incandescent Ignition GWIT	775
surface de contact	Sn

Caractéristiques climatiques

température plafond	105 °C
température plancher	-40 °C

générale

soudabilité	Selon IPC/JEDEC J-STD-020D-MSL 1
Tolérance	ISO 2768 -mH



Fiche technique

SM99S01VBNN06G7 orange

Page 3/4

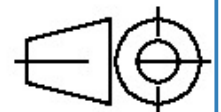
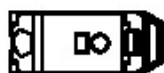
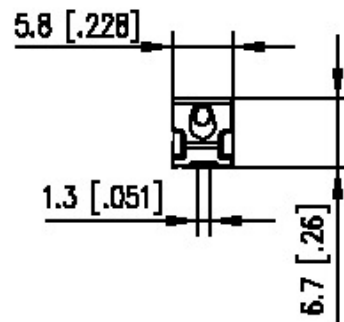
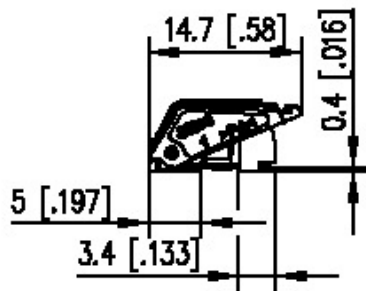
Référence

SM99S01VBNN06G7

11.07.2017

Illustration

Plan coté



Fiche technique

SM99S01VBNN06G7 orange

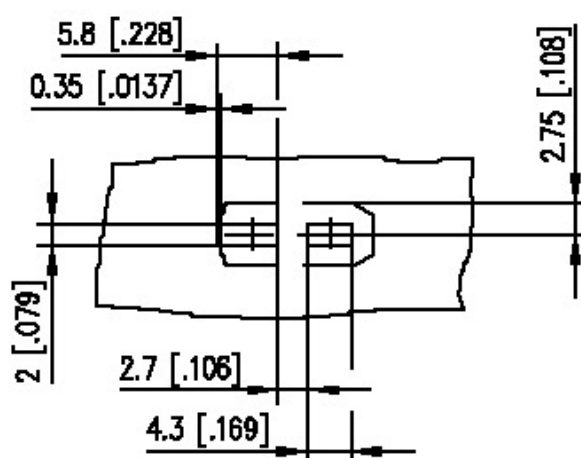
Page 4/4

Référence

SM99S01VBNN06G7

11.07.2017

Image de trou



© 2017 METZ CONNECT - Technische Änderungen vorbehalten! Subject to modifications! Sous réserve de modifications techniques!

