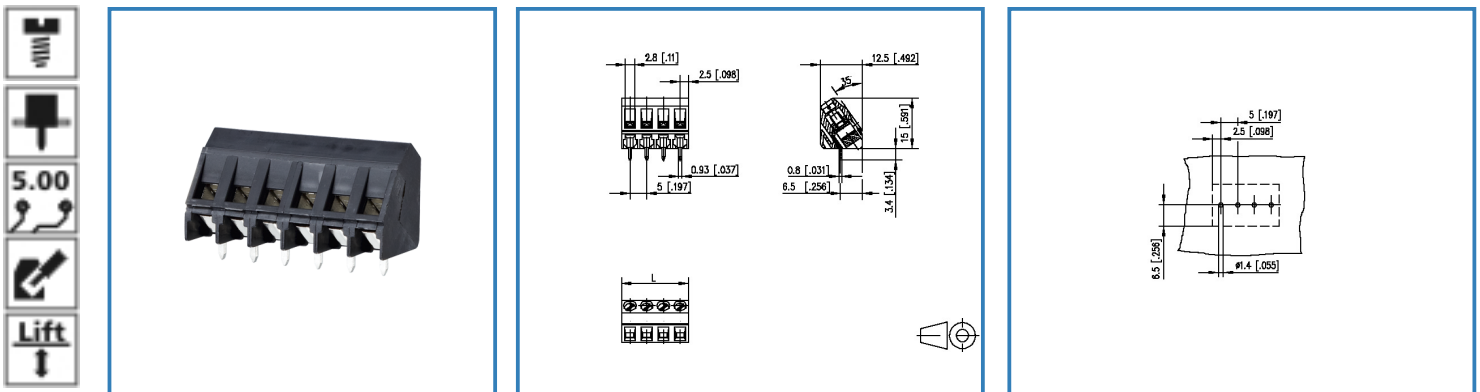


Fiche technique

RT045xxUBLC

Illustration



voir schéma agrandi en fin du document

Description du produit

- bornier à vis, soudable
- pas 5,00 mm, sens de connexion diagonal 55°
- système à cage, juxtaposable sans perte de pôle
- couleur noir

© 2017 METZ CONNECT - Technische Änderungen vorbehalten! Subject to modifications! Sous réserve de modifications techniques!



Fiche technique

RT045xxUBLC

Page 2/5

Référence

312051xx

xx=nombre de pôles

04.05.2017

Caractéristiques Techniques



Données générales

Couple de serrage SEV	0,5 Nm		
Couple de serrage UL	6 lb-in		
Longueur picot soudable	3,4 mm		
nombre de pôles min	2		
nombre de pôles max	24		
Classe d'isolation	CTI 600		
distance air/ligne fuite	3,2 mm		
degré de protection	IP 20		
Catégorie de surtension	III	III	II
Degré de pollution	3	2	2
Tension assignée	160.0 V	400.0 V	400.0 V
Tension d'essai	2.5 kV	2.5 kV	2.5 kV

données de raccordement

Dimension de câble solide	0,34 - 2,5 mm ² / AWG 28 - 12		
Dimension de câble multibrin	0,34 - 2,5 mm ² / AWG 28 - 12		

Homologations

câble étendu UL	2 AWG 16-18, oder 1 AWG 16 mehrdrähtig mit 1 AWG 18 Volldraht, oder 1 AWG 16 mehrdrähtig mit 1 AWG 18 mehrdrähtig		
 V / A / AWG	300 / 15 / 28 - 12		
 2.5 mm ²	250 V / 24 A / T60		

Matériau

matériau isolant	PA66
inflammabilité	V0
matériau de contact	CuZn
Fil incandescent inflammabilité GWFI	960
Fil incandescent Ignition GWIT	775
surface de contact	Ni + Sn
matériau de cage	CuZn



Fiche technique

RT045xxUBL

Page 3/5

Référence

312051xx

xx=nombre de pôles

04.05.2017

surface de cage	Ni
surface de vis	Zn Cr(VI)-frei/free
pas de vis	M3

Caractéristiques climatiques

température plafond	105 °C
température plancher	-40 °C

générale

soudabilité	Selon JEDEC JESD22-B102E 245°C/5s
Tolérance	ISO 2768 -mH



Fiche technique RT045xxUBLC

Page 4/5

Référence

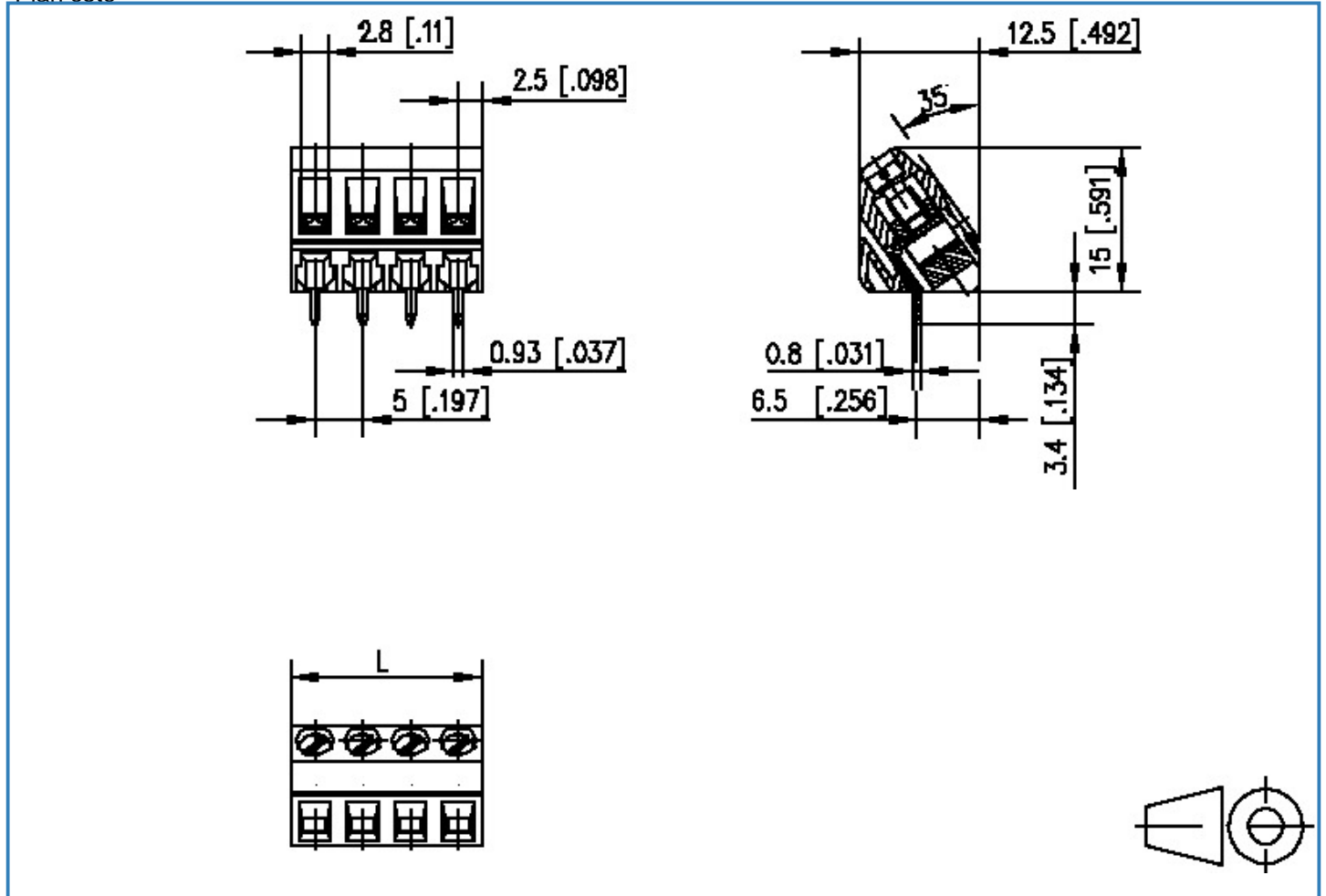
312051xx

xx=nombre de pôles

04.05.2017

Illustration

Plan coté



$$L = (\text{Nbre de pôles} - 1) \times \text{pas} + 5 [0.197]$$

Fiche technique

RT045xxUBLC

Page 5/5

Référence

312051xx

xx=nombre de pôles

04.05.2017

Image de trou

