

### 2,54 MSAR1-01

Stiftleiste, ohne Teilungsverlust anreihbar

#### 1. Werkstoffe

Kontaktträger	PA 6.6 GF, V0 nach UL 94
Kontaktstift	
2,54 MSAR1-01/50	CuZn, unternickelt und verzinkt
2,54 MSAR1-01-V 0,8/50	CuZn, unternickelt und vergoldet

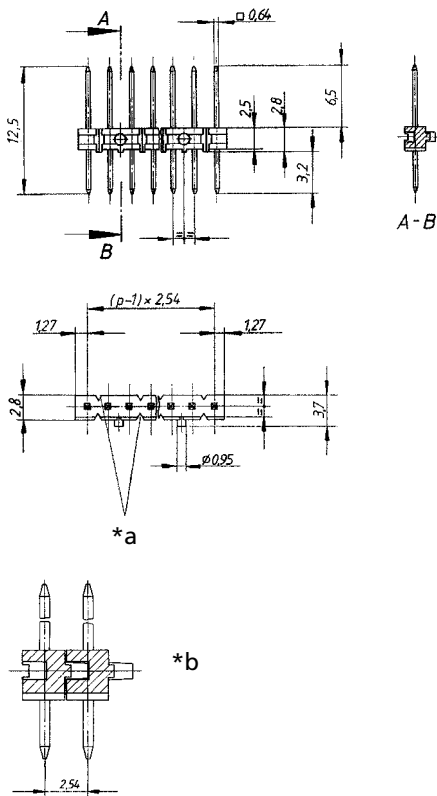
#### 2. Mechanische Daten

Kontaktierung mit	Kurzschlussbrücken 2,54 MK...
-------------------	-------------------------------

#### 3. Elektrische Daten

Bemessungsstrom	5 A
Bemessungsspannung <sup>1</sup>	250 V AC
Prüfspannung	2 kV eff.

<sup>1</sup> nach DIN VDE 0110/IEC 60664



### 2,54 MSAR1-01

Pin header, consecutive placement without loss of pitch

#### 1. Materials

Body	PA 6.6 GF, V0 according to UL 94
Contact pin	
2,54 MSAR1-01/50	CuZn, pre-nickel and tinned
2,54 MSAR1-01-V 0,8/50	CuZn, pre-nickel and gilded

#### 2. Mechanical data

Mating with	shorting links 2,54 MK...
-------------	---------------------------

#### 3. Electrical data

Rated current	5 A
Rated voltage <sup>1</sup>	250 V AC
Test voltage	2 kV eff.

<sup>1</sup> according to DIN VDE 0110/IEC 60664

### 2,54 MSAR1-01

Réglette à broches, emboîtable sans perte de pas

#### 1. Matériaux

Corps isolant	PA 6.6, V0 suivant UL 94
Contact à broche	
2,54 MSAR1-01/50	CuZn, sous-nickelé et étamé
2,54 MSAR1-01-V 0,8/50	CuZn, sous-nickelé et doré

#### 2. Caractéristiques mécaniques

Raccordement avec	pontets de court-circuit 2,54 MK...
-------------------	-------------------------------------

#### 3. Caractéristiques électriques

Courant assigné	5 A
Tension assignée <sup>1</sup>	250 V AC
Tension d'essai	2 kV eff.

<sup>1</sup> suivant DIN VDE 0110/CEI 60664

\*a Trenkerbe  
notch for separation  
entaille pour séparation

\*b ohne Teilungsverlust anreihbar  
consecutive placement without loss of pitch  
emboîtable sans perte de pas

Bestellbezeichnung Designation Désignation	Polzahl Poles Pôles	VE PU UE	Mindestmenge Lowest quantity Quantité minimale
<b>2,54 MSAR 1-01/50</b>	<b>50</b>	<b>250</b>	
<b>2,54 MSAR 1-01-V 0,8/50</b>	<b>50</b>	<b>250</b>	

Bei Vorzugstypen (**fett**) ist die Mindestmenge gleich der Verpackungseinheit (VE).  
The lowest quantity of preferred types (**bold**) is the package unit (PU).  
L'unité d'emballage (UE) est la quantité minimale des types préférentielles (**gras**).