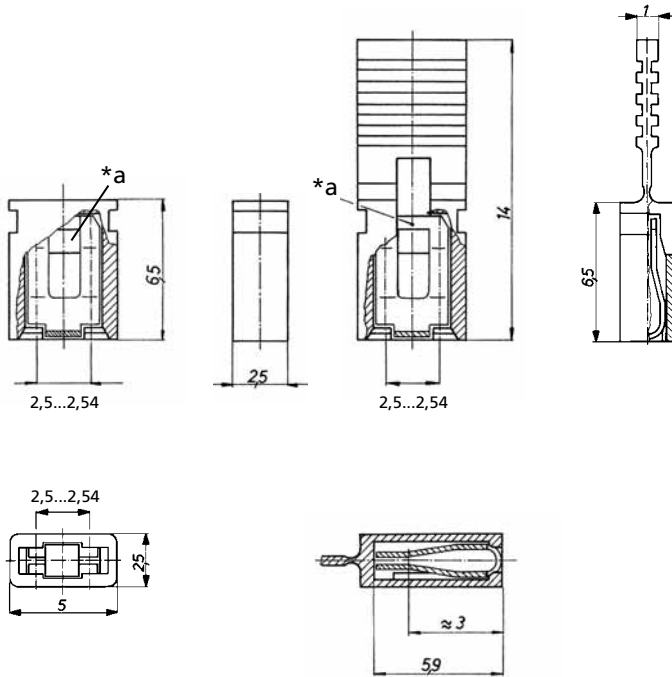




2,54 MKB



2,54 MKBL



*a Testabgrif
test hole
prise de test

2,54 MKB
2,54 MKBL

Kurzschlussbrücke, mit Prüfabgriff

2,54 MKB: ohne Griffflasche

2,54 MKBL: mit Griffflasche

1. Werkstoffe

Kontaktträger	PA 6.6, V2 nach UL 94
Kontaktfeder	CuSn, verzinkt
2,54 MKB, 2,54 MKBL	CuSn, unternickelt und vergoldet
2,54 MKB/V, 2,54 MKBL/V	

2. Mechanische Daten

	2,54 MKB(L)	2,54 MKB(L)/V
Steckkraft	≤ 5 N	≤ 4 N
Ziehkraft	≥ 3 N	≥ 2 N
Steckzyklen	25	150
Passender Kontaktstift	Ø 0,6–0,64 mm	
Kontaktierung mit	Stiftleisten 2,5 MS..., 2,54 MS..., 385...	

3. Elektrische Daten

Durchgangswiderstand	≤ 5 mΩ
Bemessungsstrom	2,5 A
Bemessungsspannung ¹	250 V AC

¹ nach DIN VDE 0110/IEC 60664

2,54 MKB
2,54 MKBL

Shorting link, with test hole

2,54 MKB: without handle latch

2,54 MKBL: with handle latch

1. Materials

Body	PA 6.6, V2 according to UL 94
Contact spring	CuSn, tinned
2,54 MKB, 2,54 MKBL	CuSn, pre-nickel and gilded
2,54 MKB/V, 2,54 MKBL/V	

2. Mechanical data

	2,54 MKB(L)	2,54 MKB(L)/V
Insertion force	≤ 5 N	≤ 4 N
Withdrawal force	≥ 3 N	≥ 2 N
Mating cycles	25	150
Suitable contact pin	Ø 0.6–0.64 mm	
Mating with	pin headers 2,5 MS..., 2,54 MS..., 385...	

3. Electrical data

Contact resistance	≤ 5 mΩ
Rated current	2.5 A
Rated voltage ¹	250 V AC

¹ according to DIN VDE 0110/IEC 60664

2,54 MKB
2,54 MKBL

Pontet de court-circuit, avec prise de test

2,54 MKB: sans languette de manèment

2,54 MKBL: avec languette de manèment

1. Matériaux

Corps isolant	PA 6.6, V2 suivant UL 94
Ressort de contact	CuSn, étamé
2,54 MKB, 2,54 MKBL	CuSn, sous-nickelé et doré
2,54 MKBL/V, 2,54 MKBL/V	

2. Caractéristiques mécaniques

	2,54 MKB(L)	2,54 MKB(L)/V
Force d'insertion	≤ 5 N	≤ 4 N
Force d'extraction	≥ 3 N	≥ 2 N
Nombre de manœuvres	25	150
Contact à broche assorti	Ø 0,6–0,64 mm	
Raccordement avec	réglettes à broches 2,5 MS..., 2,54 MS..., 385...	

3. Caractéristiques électriques

Résistance de contact	≤ 5 mΩ
Courant assigné	2,5 A
Tension assignée ¹	250 V AC

¹ suivant DIN VDE 0110/CEI 60664

Bestellbezeichnung Designation Désignation	VE PU UE	Mindestmenge Lowest quantity Quantité minimale
2,54 MKB	5000	
2,54 MKBL	5000	
2,54 MKB/V	5000	
2,54 MKBL/V	5000	

Bei Vorzugstypen (**fett**) ist die Mindestmenge gleich der Verpackungseinheit (VE).
The lowest quantity of preferred types (**bold**) is the package unit (PU).
L'unité d'emballage (UE) est la quantité minimale des types préférentielles (**gras**).