



Produktname | *Product name:* USB Charger 2.4A DUO traveller

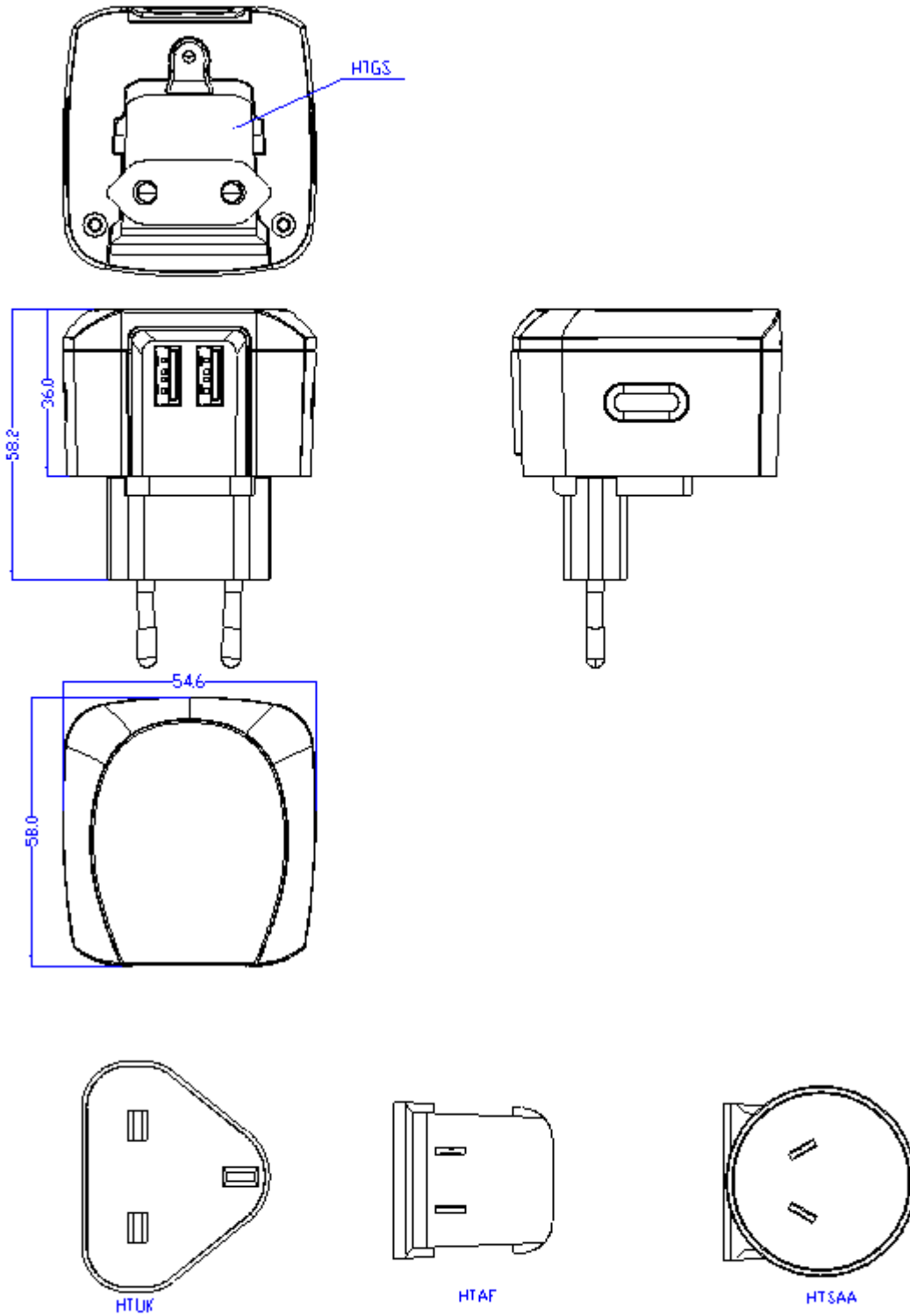
Artikelnummer | *Part Number:* 1001-0046

Anfragenummer | *Inquiry Number:* AN-MM-2016-80

Ersteller / Datum | *Creator / Date:* TM / 17.08.2016

Version	Change	Date	Name
V0	---	24.08.2016	TM

2D Drawing



Technische Daten / technical data:


Eingangsspannung:	100-240V \pm 10% 60/50Hz	Input voltage:	100-240V \pm 10% 60/50Hz
Eingangsstrom	max. 280mA	Input current:	max. 280mA
Ausgangsspannung:	5V \pm 5%	Output voltage:	5V \pm 5%
Ausgangsstrom:	2400mA Total	Output current:	2400mA Total
Leistungsaufnahme im Leerlauf:	<0,3W	Stand-by power consumption:	<0,3W
Schutzart:	IP40	Protection:	IP40
Ausgangs-Schutz:	-Kurzschluss -Überspannung -Überhitzung	Output protection:	-short circuit -over voltage -overheating
Verpolschutz:	ja	Mechanical wrong polarity protection:	yes
Isolation:	3 kV Eingang/Ausgang	Insulation:	3 kV primary/secondary
Betriebstemperatur:	0°C.....+25°C	Operating temperature:	0°C.....+25°C
Lagertemperatur:	-25°C.....+70°C	Storage temperature:	-25°C.....+70°C
Gewicht:	73g	Weight:	73g
Gehäuse:	Steckergehäuse, schwarz	Housing:	plug-in case, black
Gehäusematerial:	ABS Plastik	Housing material:	ABS plastic
Approbation:	CE	Approval:	CE
USB Beschaltung:	Smart IC	USB Resistor network:	Smart IC
Verpackung:	Farbige Faltschachtel	Package:	Colorbox
Eingangsspannung:	100-240V \pm 10% 60/50Hz	Input voltage:	100-240V \pm 10% 60/50Hz