

1

2

3

4

A

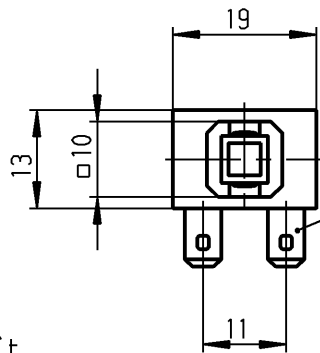
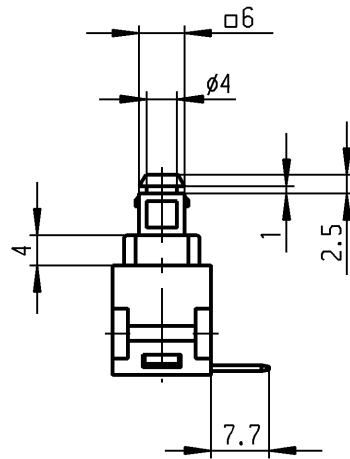
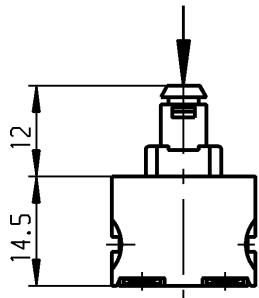
B

C

D

E

operating force  
Betätigungskraft  $F=7N \pm 2.5N$



plug in / Flachstecker  
ähnL. DIN 46 244-A 4.8-0.8

Marking  
Aufschrift



168..

12(8)/250 ~ T100/55

10(8)/250 ~ 5E4

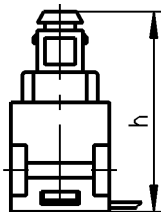


12A 125 - 250 VAC  
1/2 HP 125-250 VAC

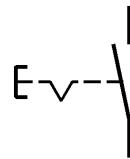
R 97 

date code of manufacture:  
year / week  
acc. to DIN EN 60062

Herstelljahr/-woche  
nach DIN EN 60062



operating position	Schaltstellung	h
OFF	AUS	26.5
ON	EIN	23.8
block	Block	22.2



SPST

suitable for appliances of class II

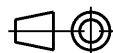
Ausschalter 1-polig

Für Geräte der Klasse II geeignet

Allgemeintoleranzen/UNTOLERANCED DIMENSIONS

Für Längen und Radien FOR LENGTHS AND RADII.	Abmaße in mm für Nennmaßbereich in mm ALL DIMENSIONS ARE IN MILLIMETRES		
	bis/UP TO 6	über/OVER 6 bis/UP TO 30	über/OVER 30
	± 0.2	0.4	

PROJECTION



Pause COPY

Blatt SHEET

Original DIN

Maßstab SCALE

A4

1:1

0 10 20 30 mm

Zeichn./DRAWING NO.

K

1681.3101

Appliance Switch  
Geräteschalter

gez./DRAWN BY 28.04.92 mej  
gepr./CHECKED BY

Ersatz für/REPLACEMENT OF

**MARQUARDT**

Marquardt GmbH, D-78604 Rietheim-Weilheim

Schutzvermerk  
nach DIN 34 beachten  
COPYRIGHT RESERVED

d	22973	23.09.94	Sb	i		
c	22526	02.11.93	Sb	h		
b	22365	13.08.93	mej	g	34660	11.09.02 hhe
a	22094	15.03.93	mej	f	23951	09.04.96 RS
				e	23240	09.03.95 Sb
Ausg. ISSUE	Änderung REVISION	gez. DRAWN BY		Ausg. ISSUE	Änderung REVISION	gez. DRAWN BY