

KFM ESD

ESD-sichere industrielle LED Lupenleuchte

LUXO



KFM ESD wurde speziell für die Elektronik-Industrie entworfen, wo die elektrostatischen Entladungen für elektronische Komponenten fatal sein können. Die Leuchte wurde entwickelt, um statische Ladungen auf eine kontrollierte Weise abzuleiten.

KFM ESD verfügt über eine robuste Ganzmetall-Konstruktion im eleganten Design, einem flexiblen Arm und einer hervorragenden Lichtleistung. Eine hohe Flexibilität zwischen dem Leuchtenkopf und dem Arm gestattet eine einfache und präzise Positionierung. Die Qualität und die exakte Positionierung der LEDs ermöglicht eine nahezu schattenfreie Vergrößerung und ausgezeichnete Farbwiedergabe.

Maximale Flexibilität und Präzision

Die hohe Flexibilität zwischen dem Leuchtenkopf und dem Arm gestattet eine einfache und präzise Positionierung. Der parallele Dreifach-Schwenkarm bietet eine maximale vertikale und horizontale Bewegung und verbleibt immer in der ausgerichteten Position. Farbe: Schwarz.

Für eine einfachere Positionierung ist ein Griff als Zubehör erhältlich.

Die Standardausführung wird mit einer 3 oder 5 Dioptrien Glaslinse geliefert. Ein Stoffbezug schützt das Objektiv vor Staub und verhindert, dass die Leuchte durch versehentliches Einschalten zum Brennglas wird.

LED: Leuchtmittel der Zukunft

KFM ESD ist mit zwei halbrunden LED-Modulen ausgestattet. Die Module sind dimmbar und schalten sich automatisch nach 4 oder 9 Stunden ab, um Energie zu sparen. Leuchtdioden haben eine unglaublich lange Lebensdauer. Die Dioden der KFM ESD haben eine Lebenserwartung von 50.000 Stunden. Das bedeutet 25 Jahre oder mehr beim Einsatz in einer normalen Büroumgebung. Voraussichtlich müssen Sie niemals die Lichtquelle tauschen!

KFM ESD

TECHNISCHE BESCHREIBUNG

LEUCHTMITTEL

Wird mit zwei halbrunden LED Modulen geliefert.

Die korrelierte Farbtemperatur (CCT) beträgt 4000K. Farbwiedergabeindex (CRI) ist 80. Die LED-Module sind von 1-100% dimmbar.

GEHÄUSEMATERIAL & -FARBE

Stahl-Arm, Abdeckung aus Aluminium. Farbe: Schwarz.

MONTAGE

Standard mit einer Tischklemme (AH-Klemme). Andere Tischklemmen, integrierte Tischhalterungen und Rollstativ sind auf Anfrage erhältlich.

OPTIK

Standard mit 3 oder 5 Dioptrien Kronglas-Linse. (Das 5 Dioptrienglas ist ab Q4 2013 erhältlich). Zur weiteren Vergrößerung kann eine sekundäre Linse mit 4D, 6D oder 10D an der Lupenleuchte befestigt werden.

STROMVERSORGUNG

Lieferung mit 2m Leitung und Stecker.

LEUCHTENARM: TECHNOLOGIE & BEWEGUNG

Paralleler Dreifach-Schwenkarm. Die Armlänge beträgt 105 cm.

TIMER

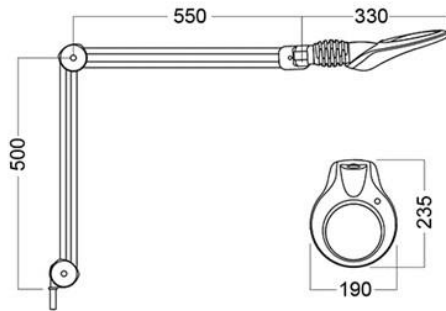
KFM ESD ist dimmbar und kann so eingestellt werden, dass sie sich automatisch nach 4 oder 9 Stunden ausschaltet, um Energie zu sparen.

GRIFF

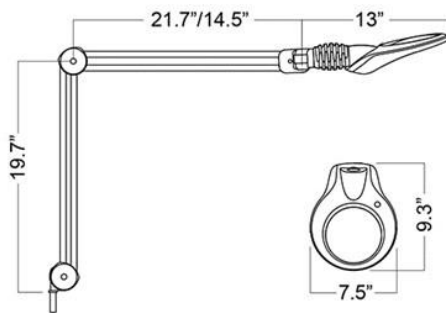
Für eine einfachere Positionierung ist ein Griff als Zubehör erhältlich.

KFM ESD

MASSZEICHNUNG



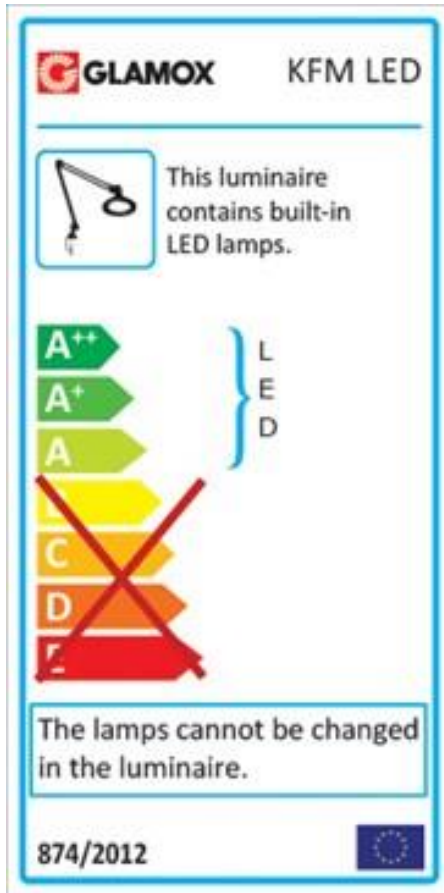
KFM LED ESD



KFM LED ESD (USA)

KFM ESD

ENERGY LABEL



KFM ESD

GALERIE



KFM LED ESD



KFM LED ESD