

Datenblatt

Anschlussleitung M12 X-kodiert, 5,0 m
M12 Stecker gewinkelt - freies Leitungsende
8-polig, Lage der Kodierung 225°

Seite 1/5

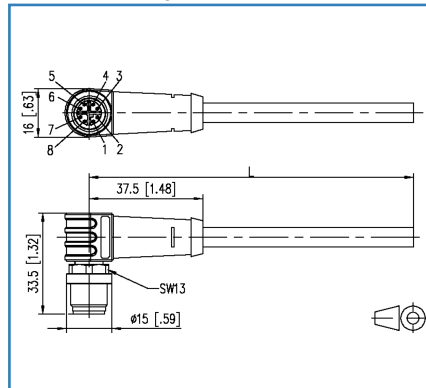
Art.-Nr.
142M2XC0050
 EAN 4251394608884

27.03.2018

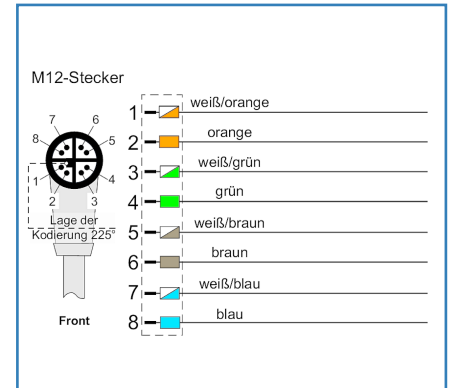
Abbildungen



Maßzeichnung



Anschlussbild 142M2XC0xxx



Vergrößerte Zeichnungen am Dokumentende

Produktbeschreibung

- geschirmte M12 Ethernet-Anschlussleitung
- Cat.6_A, 8-polig, X-kodiert
- Seite 1: M12-Stecker, gewinkelt, Lage der Kodierung 225°
- Seite 2: freies Leitungsende
- Kabel an M12-Stecker umspritzt
- Adern 4x2xAWG26/7
- Gesamtschirm Cu-Geflecht, verzinkt
- Kabel grün, PUR
- Standardvarianten: 1,0 m, 2,0 m, 5,0 m, 10,0 m
- Andere Leitungslängen auf Anfrage

Datenblatt

Seite 2/5

**Anschlussleitung M12 X-kodiert, 5,0 m
M12 Stecker gewinkelt - freies Leitungsende
8-polig, Lage der Kodierung 225°**

Art.-Nr.
142M2XC0050
EAN 4251394608884

27.03.2018

Technische Daten

Allgemeine Daten	
Einsatzgebiete	Industrial Ethernet
Bauart	Ethernet-Anschlussleitung
Schirmung	geschirmt
Übertragungstechnik	Kupfer
Kabeltyp	S/FTP
Anzahl der Verseilelemente	4
Verseilelement	Paar
Farbkodierung Faser/ Ader(n)	weiß/orange, orange, weiß/grün, grün, weiß/braun, braun, weiß/blau, blau
Farbe	grün
Abmessungen	
Abmessung - Schnittstelle 1 (L x B x H)	33,50 x 15,00 x 44,50 mm
Abmessung - Schnittstelle 1 (L x B x H)	1,319 x 0,591 x 1,752 in.
Kabellänge (m)	5,00 m
Beschriftungsmöglichkeit	Beschriftungseinlagenträger

Übertragungstechnische Eigenschaften	
Kategorie (ISO)	6 _A

Anschlüsse/Schnittstellen	
Anschluss technik Schnittstelle 1	M12-Stecker
Kodierung Schnittstelle 1	X-kodiert
Anzahl Positionen/Kontakte Schnittstelle 1	8
Anschlusswerte, mehrdrähtig (min. - max.)	
Leiterquerschnitt, mehrdrähtig (Kupfer blank)	AWG 26/7
Leiterquerschnitt, mehrdrähtig (Kupfer blank)	0,141 mm ²
Leiterdurchmesser, mehrdrähtig (Kupfer blank)	0,483 mm
Leiterdurchmesser, mehrdrähtig (Kupfer blank)	0,019 in.
Kabelmanteldurchmesser (min. - max.)	
Kabelmanteldurchmesser	6,40 mm
Kabelmanteldurchmesser	0,236 in.

Datenblatt

Seite 3/5

Anschlussleitung M12 X-kodiert, 5,0 m
M12 Stecker gewinkelt - freies Leitungsende
8-polig, Lage der Kodierung 225°

Art.-Nr.
142M2XC0050
 EAN 4251394608884

27.03.2018

Technische Daten

Elektrische Eigenschaften

Strombelastbarkeit	0,5 A
Isolationswiderstand	min. 100 MOhm

Mechanische Eigenschaften

Biegeradius in Betrieb	64 mm
Biegeradius in Betrieb	2,52 in.
Biegeradius bei Installation	32 mm
Biegeradius bei Installation	1,26 in.
Überdeckung Schirmgeflecht	70 %

Werkstoffe und Werkstoffeigenschaften

Werkstoff - Leiter	Cu (Kupfer)
Werkstoff - Leiter-Isolierung	Polyethylen
Werkstoff - Kabelmantel	PUR
Werkstoff - Griffkörper Schnittstelle 1	Kunststoff
Werkstoff - Kontakt Schnittstelle 1	CuZn (Messing)
Werkstoff - Kontakt Oberfläche Schnittstelle 1	Au (Gold)
Werkstoff - Kontaktträger Schnittstelle 1	Kunststoff
Werkstoff - Überwurfmutter Schnittstelle 1	CuZn (Messing)
Werkstoff - Überwurfmutter Oberfläche Schnittstelle 1	Ni (Nickel)
Werkstoff - Paarschirm	Kunststoffverbundfolie
Werkstoff - Paarschirm Oberfläche	Al (Aluminium)
Werkstoff - Gesamtschirm	Cu (Kupfer)-Geflecht
Werkstoff - Gesamtschirm Oberfläche	Sn (Zinn)
Flammwidrigkeit	ja
Halogenfreiheit	ja
Ölbeständigkeit	ja
UV-Beständigkeit	ja

Umgebungsbedingungen

Temperatur (min. - max.)	
Temperatur - Betrieb °C	-30 - 90 °C
Temperatur - Betrieb °F	-22 - 194 °F
Eindringen von Teilchen Schnittstelle 1	IP6X im gesteckten Zustand
Eindringen von Flüssigkeit/Untertauchen Schnittstelle 1	IPX5, IPX7 im gesteckten Zustand

Datenblatt

Seite 4/5

**Anschlussleitung M12 X-kodiert, 5,0 m
M12 Stecker gewinkelt - freies Leitungsende
8-polig, Lage der Kodierung 225°**

Art.-Nr.
142M2XC0050

EAN 4251394608884

27.03.2018

Technische Daten

Umgebungsbedingungen

Verschmutzungsgrad Schnittstelle 1 3

Zulassungen

RoHS konform

Das Produkt erfüllt folgende Normen

Steckverbinder für elektronische Einrichtungen

Freie und feste Steckverbinder IEC 60603-7-51

Rundsteckverbinder DIN EN 61076-2-109

Mehradrige metallische Daten- & Kontrollkabel für analoge & digitale Übertragung DIN EN 50288-4-2

Prüfung der vertikalen Flammenausbreitung an einer Ader, einer isolierten Leitung oder einem Kabel DIN EN 60332-1-2

Messung der Rauchdichte von Kabeln & isolierten Leitungen beim Brennen IEC 61034

Klassifikationen

ETIM 5.0 EC002599

ETIM 6.0 EC002599

Verpackungsinformationen

Verpackungsart 1 Stück / Polybeutel



Datenblatt

Seite 5/5

Anschlussleitung M12 X-kodiert, 5,0 m
M12 Stecker gewinkelt - freies Leitungsende
8-polig, Lage der Kodierung 225°

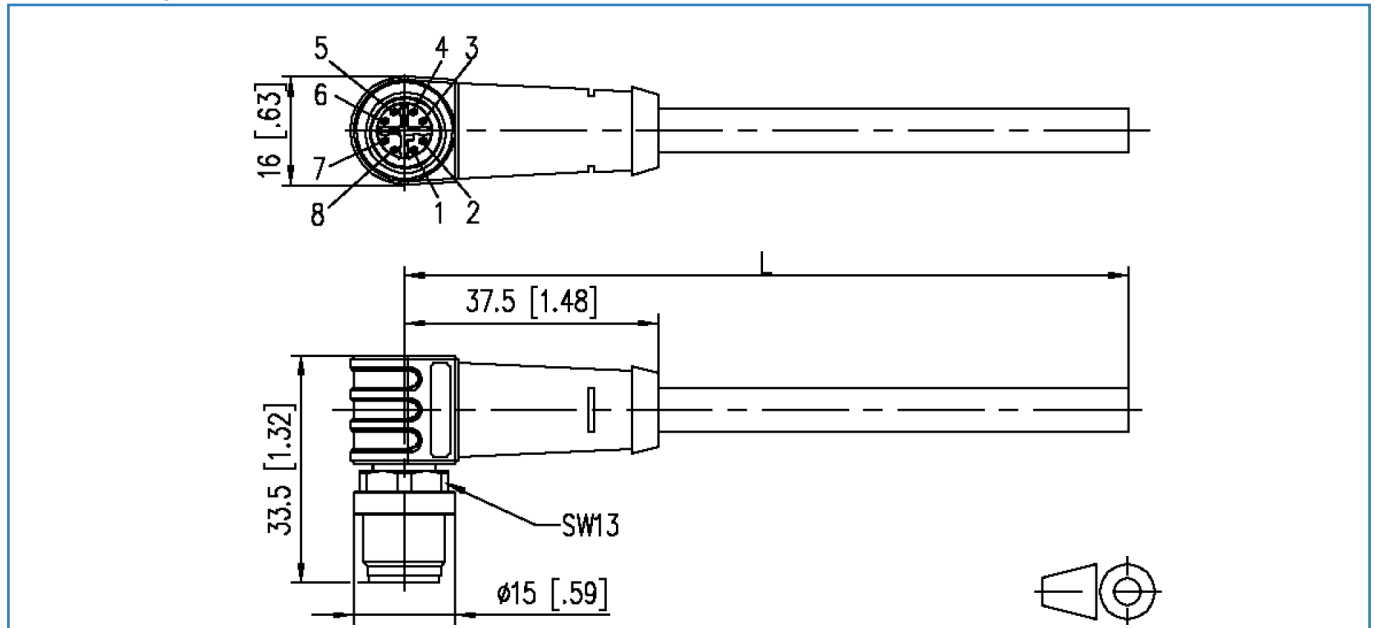
Art.-Nr.
142M2XC0050

EAN 4251394608884

27.03.2018

Abbildungen

Maßzeichnung



Anschlussbild 142M2XC0xxx

