

Datenblatt

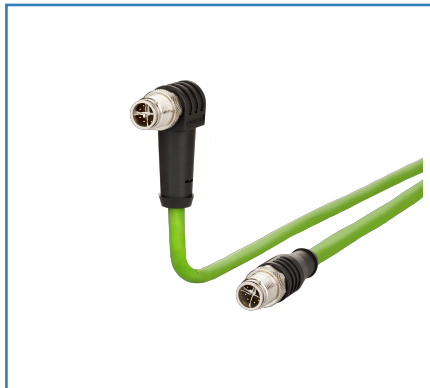
Verbindungsleitung M12 X-kodiert, 1,0 m
M12 Stecker gerade - M12 Stecker gewinkelt
8-polig, Lage der Kodierung 225°

Seite 1/6

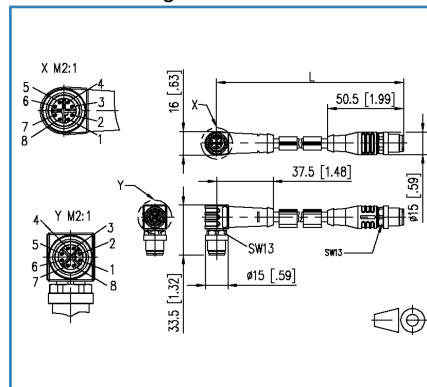
Art.-Nr.
142M2X1C010
 EAN 4251394609027

01.03.2018

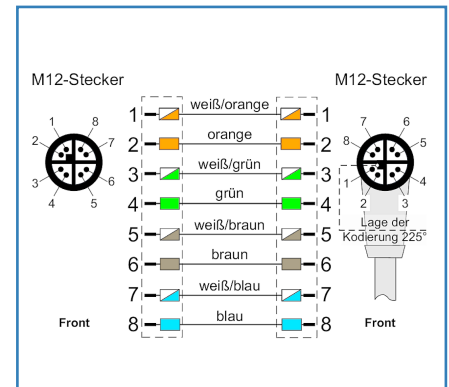
Abbildungen



Maßzeichnung



Anschlussbild



Vergrößerte Zeichnungen am Dokumentende

Produktbeschreibung

- geschirmte M12 auf M12 Ethernet-Verbindungsleitung
 - Cat.6_A, 8-polig, X-kodiert
 - Seite 1: M12-Stecker, gerade
 - Seite 2: M12-Stecker, gewinkelt, Lage der Kodierung 225°
 - Kabel an M12-Steckern umspritzt
 - Adern 4x2xAWG26/7 PiMF
 - Gesamtschirm Cu-Geflecht, verzinkt
 - Beschaltung 1:1
 - Kabel PUR, grün
-
- Standardvarianten: 1,0 m, 2,0 m, 5,0 m, 10,0 m
 - Andere Längen auf Anfrage

Datenblatt

Seite 2/6

**Verbindungsleitung M12 X-kodiert, 1,0 m
M12 Stecker gerade - M12 Stecker gewinkelt
8-polig, Lage der Kodierung 225°**

Art.-Nr.
142M2X1C010

EAN 4251394609027

01.03.2018

Technische Daten

Allgemeine Daten	
Einsatzgebiete	Industrial Ethernet
Bauart	Ethernet-Verbindungsleitung
Schirmung	geschirmt
Übertragungstechnik	Kupfer
Kabeltyp	S/FTP
Anzahl der Verseilelemente	4
Verseilelement	Paar
Beschaltung	1 - 1
Farbkodierung Faser/ Ader(n)	weiß/orange, orange, weiß/grün, grün, weiß/braun, braun, weiß/blau, blau
Farbe	grün
Abmessungen	
Abmessung - Schnittstelle 1 (L x B x H)	48,50 x 19,00 x 21,50 mm
Abmessung - Schnittstelle 1 (L x B x H)	1,909 x 0,748 x 0,846 in.
Abmessung - Schnittstelle 2 (L x B x H)	50,50 x 15,00 x 15,00 mm
Abmessung - Schnittstelle 2 (L x B x H)	1,988 x 0,591 x 0,591 in.
Kabellänge (m)	1,00 m
Beschriftungsmöglichkeit	Beschriftungseinlagenträger

Übertragungstechnische Eigenschaften	
Kategorie (ISO)	6 _A

Anschlüsse/Schnittstellen	
Anschlussstechnik Schnittstelle 1	M12-Stecker
Anschlussstechnik Schnittstelle 2	M12-Stecker
Kodierung Schnittstelle 1	X-kodiert
Kodierung Schnittstelle 2	X-kodiert
Anzahl Positionen/Kontakte Schnittstelle 1	8
Anzahl Positionen/Kontakte Schnittstelle 2	8
Anschlusswerte, mehrdrähtig (min. - max.)	
Leiterquerschnitt, mehrdrähtig (Kupfer blank)	AWG 26/7
Leiterquerschnitt, mehrdrähtig (Kupfer blank)	0,141 mm ²
Leiterdurchmesser, mehrdrähtig (Kupfer blank)	0,483 mm
Leiterdurchmesser, mehrdrähtig (Kupfer blank)	0,019 in.

Datenblatt

Seite 3/6

Verbindungsleitung M12 X-kodiert, 1,0 m M12 Stecker gerade - M12 Stecker gewinkelt 8-polig, Lage der Kodierung 225°

Art.-Nr.
142M2X1C010

EAN 4251394609027

01.03.2018

Technische Daten

Anschlüsse/Schnittstellen

Kabelmanteldurchmesser (min. - max.)

Kabelmanteldurchmesser	6,40 mm
Kabelmanteldurchmesser	0,236 in.

Elektrische Eigenschaften

Strombelastbarkeit	0,5 A
Isolationswiderstand	min. 100 MOhm

Mechanische Eigenschaften

Biegeradius in Betrieb	64 mm
Biegeradius in Betrieb	2,52 in.
Biegeradius bei Installation	32 mm
Biegeradius bei Installation	1,26 in.
Überdeckung Schirmgeflecht	70 %

Werkstoffe und Werkstoffeigenschaften

Werkstoff - Leiter	Cu (Kupfer)
Werkstoff - Leiter-Isolierung	Polyethylen
Werkstoff - Kabelmantel	PUR
Werkstoff - Griffkörper Schnittstelle 1	Kunststoff
Werkstoff - Griffkörper Schnittstelle 2	Kunststoff
Werkstoff - Kontakt Schnittstelle 1	CuZn (Messing)
Werkstoff - Kontakt Schnittstelle 2	CuZn (Messing)
Werkstoff - Kontakt Oberfläche Schnittstelle 1	Au (Gold)
Werkstoff - Kontakt Oberfläche Schnittstelle 2	Au (Gold)
Werkstoff - Kontaktträger Schnittstelle 1	Kunststoff
Werkstoff - Kontaktträger Schnittstelle 2	Kunststoff
Werkstoff - Überwurfmutter Schnittstelle 1	CuZn (Messing)
Werkstoff - Überwurfmutter Schnittstelle 2	CuZn (Messing)
Werkstoff - Überwurfmutter Oberfläche Schnittstelle 1	Ni (Nickel)
Werkstoff - Überwurfmutter Oberfläche Schnittstelle 2	Ni (Nickel)
Werkstoff - Paarschirm	Kunststoffverbundfolie
Werkstoff - Paarschirm Oberfläche	Al (Aluminium)
Werkstoff - Gesamtschirm	Cu (Kupfer)-Geflecht
Werkstoff - Gesamtschirm Oberfläche	Sn (Zinn)



Datenblatt

Seite 4/6

**Verbindungsleitung M12 X-kodiert, 1,0 m
M12 Stecker gerade - M12 Stecker gewinkelt
8-polig, Lage der Kodierung 225°**

Art.-Nr.
142M2X1C010

EAN 4251394609027

01.03.2018

Technische Daten

Werkstoffe und Werkstoffeigenschaften

Flammwidrigkeit	ja
Halogenfreiheit	ja
Ölbeständigkeit	ja
UV-Beständigkeit	ja

Umgebungsbedingungen

Temperatur (min. - max.)	
Temperatur - Betrieb °C	-30 - 90 °C
Temperatur - Betrieb °F	-22 - 194 °F
Eindringen von Teilchen Schnittstelle 1	IP6X im gesteckten Zustand
Eindringen von Flüssigkeit/Untertauchen Schnittstelle 1	IPX5, IPX7 im gesteckten Zustand
Verschmutzungsgrad Schnittstelle 1	2
Verschmutzungsgrad Schnittstelle 2	2

Zulassungen

RoHS	konform
------	---------

Das Produkt erfüllt folgende Normen

Steckverbinder für elektronische Einrichtungen	
Freie und feste Steckverbinder	IEC 60603-7-51
Rundsteckverbinder	DIN EN 61076-2-109
Mehradrige metallische Daten- & Kontrollkabel für analoge & digitale Übertragung	DIN EN 50288-4-2
Prüfung der vertikalen Flammenausbreitung an einer Ader, einer isolierten Leitung oder einem Kabel	DIN EN 60332-1-2
Messung der Rauchdichte von Kabeln & isolierten Leitungen beim Brennen	IEC 61034

Klassifikationen

ETIM 5.0	EC002599
ETIM 6.0	EC002599



Datenblatt

Verbindungsleitung M12 X-kodiert, 1,0 m
M12 Stecker gerade - M12 Stecker gewinkelt
8-polig, Lage der Kodierung 225°

Seite 5/6

Art.-Nr.
142M2X1C010

EAN 4251394609027

01.03.2018

Technische Daten

Verpackungsinformationen

Verpackungsart

1 Stück / Polybeutel



Datenblatt

Seite 6/6

Verbindungsleitung M12 X-kodiert, 1,0 m
M12 Stecker gerade - M12 Stecker gewinkelt
8-polig, Lage der Kodierung 225°

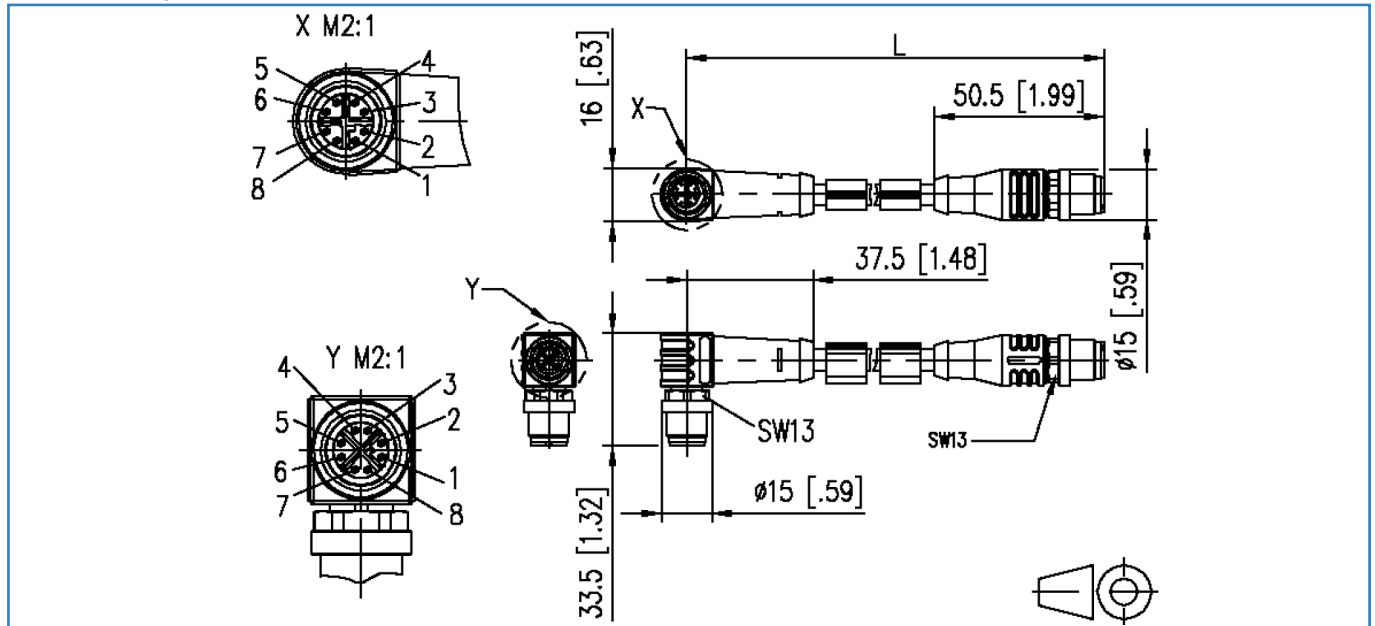
Art.-Nr.
142M2X1C010

EAN 4251394609027

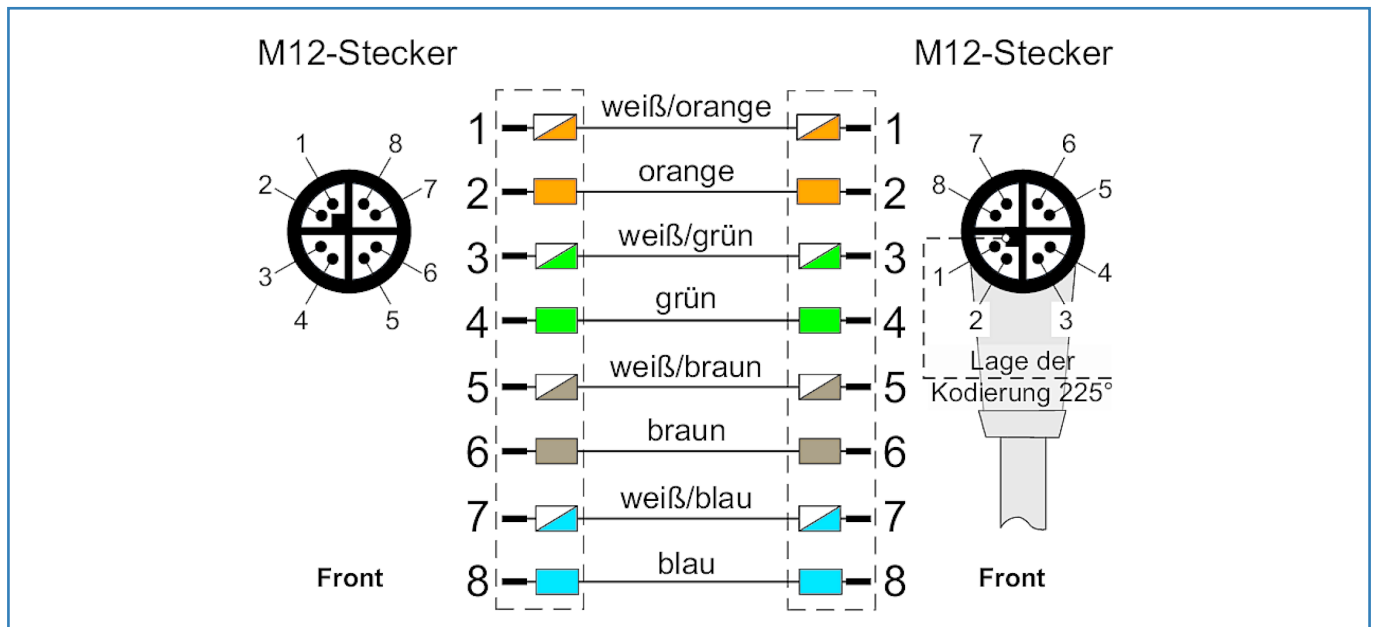
01.03.2018

Abbildungen

Maßzeichnung



Anschlussbild



© 2018 METZ CONNECT - Technische Änderungen vorbehalten! Subject to modifications! Sous réserve de modifications techniques!

