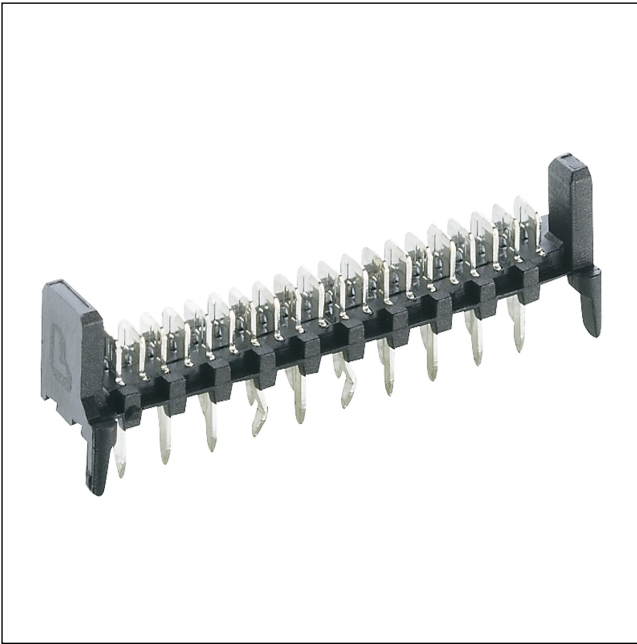


30

MICS

Micromodul™-Steckverbinder, Raster 1,27 mm



Micromodul™-Messerleiste, stehend, Haltekrallen,  
Lötkontakte doppelreihig versetzt

---

Status: Aktiv

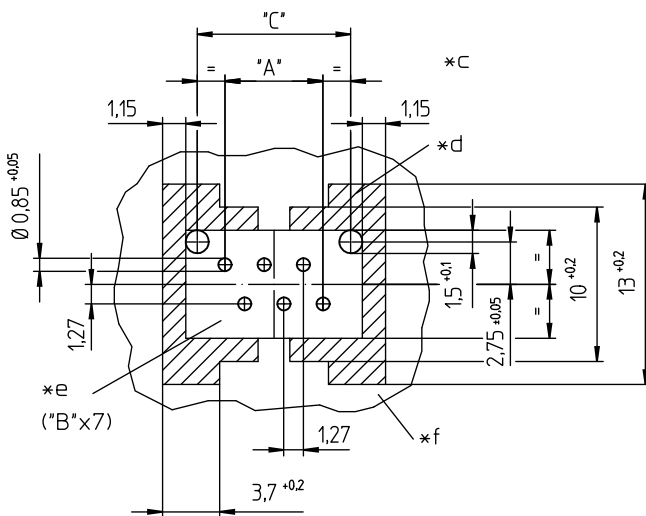
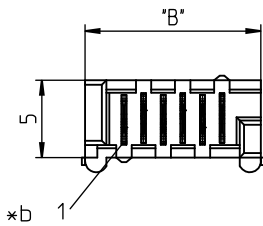
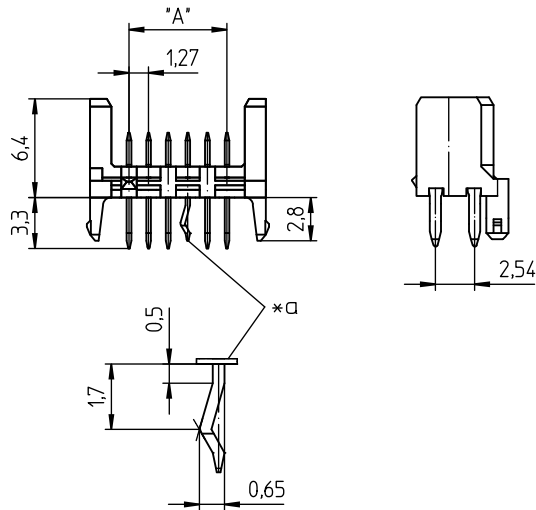
---

---

Approbationen:



30 MICS



**Umgebungsbedingungen**

Temperaturbereich -40 °C/+140 °C<sup>1</sup>

<sup>1</sup> obere Grenztemperatur (Kontaktträger) RTI (elektrisch) der UL Yellow Card

**Werkstoffe**

Kontaktträger PA GF, V-0 nach UL94  
 Kontaktmesser CuZn, unternickelt und verzinkt – MICS  
 CuZn, unternickelt und vergoldet – MICS AU

**Mechanische Daten**

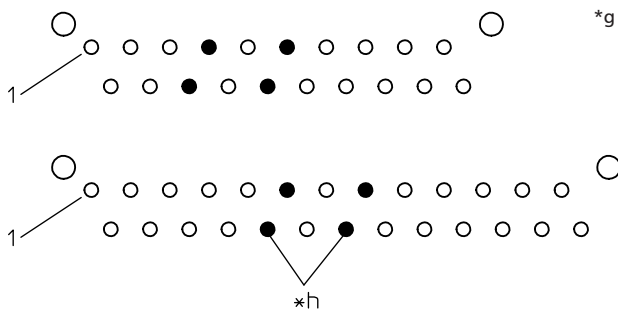
Ausdrückkraft Kontakt aus Kontaktträger  $\geq 7$  N/Kontakt

**Elektrische Daten (bei T<sub>v</sub> 20 °C)**

Bemessungsstrom 1,2 A  
 Bemessungsspannung 160 V AC  
 (250 V AC ohne Berücksichtigung der Kriech- und Luftstrecken nach IEC 60664/DIN EN 60664)  
 Isolierstoffgruppe I (IEC)/0 (UL) (CTI  $\geq 600$ )  
 Kriechstrecke 0,97 mm  
 Luftstrecke 0,97 mm  
 Isolationswiderstand > 1 G $\Omega$

30

MICS



- \*a gekröpfter Lötkontakt (ab 20-polig), alle gekröpft auf Anfrage
- \*b Kontakt 1
- \*c Leiterplattenlayout, von der Lötseite gesehen
- \*d nötiger Freiraum für Verwendung der Abziehzange AZ30
- \*e Bestückungsfläche (B x 7)
- \*f empfohlene Leiterplattendicke 1,5 ±0,14 mm
- \*g Leiterplattenlayout, von der Lötseite gesehen, für Polzahlen 20 und 26, mit Bohrungen für gekröpfte Lötkontakte
- \*h Bohrung für gekröpften Lötkontakt

30 MICS

Bestellbezeichnung	Polzahl	VE (Stück)	MDQ (Stück)	Abmessungen		
				A (mm)	B (mm)	C (mm)
MICS 04	4	1000	2000	3,81	8,86	7,41
MICS 06	6	1000	2000	6,35	11,40	9,95
MICS 08	8	1000	2000	8,89	13,94	12,49
MICS 10	10	1000	2000	11,43	16,48	15,03
MICS 12	12	500	2000	13,97	19,02	17,57
MICS 14	14	500	2000	16,51	21,56	20,11
MICS 16	16	500	1000	19,05	24,10	22,65
MICS 18	18	500	1000	21,59	26,64	25,19
MICS 20	20	500	1000	24,13	29,18	27,73
MICS 26	26	500	1000	31,75	36,80	35,35
MICS 04 0,8 AU	4	1000	2000	3,81	8,86	7,41
MICS 06 0,8 AU	6	1000	2000	6,35	11,40	9,95
MICS 08 0,8 AU	8	1000	2000	8,89	13,94	12,49
MICS 10 0,8 AU	10	1000	2000	11,43	16,48	15,03
MICS 20 0,8 AU	20	500	1000	24,13	29,18	27,73

**Verpackung:**  
lose im Karton