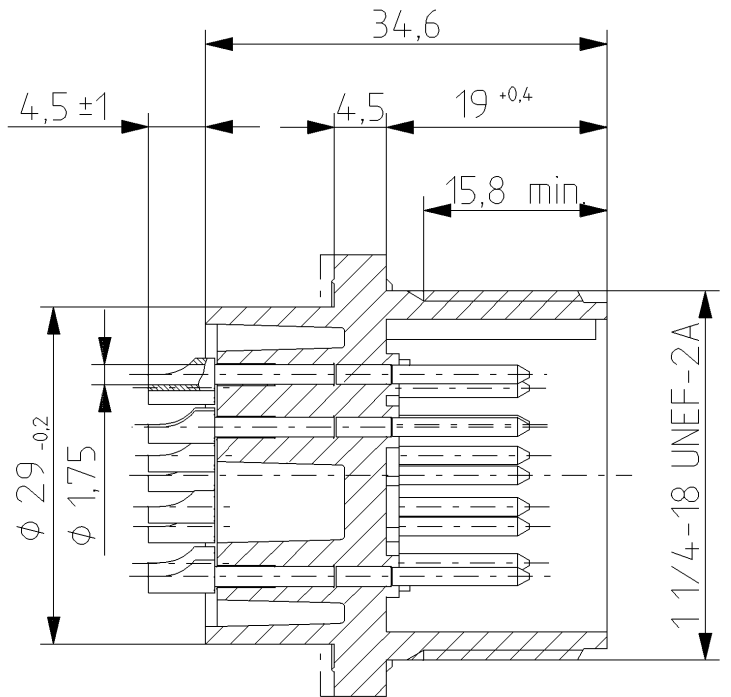
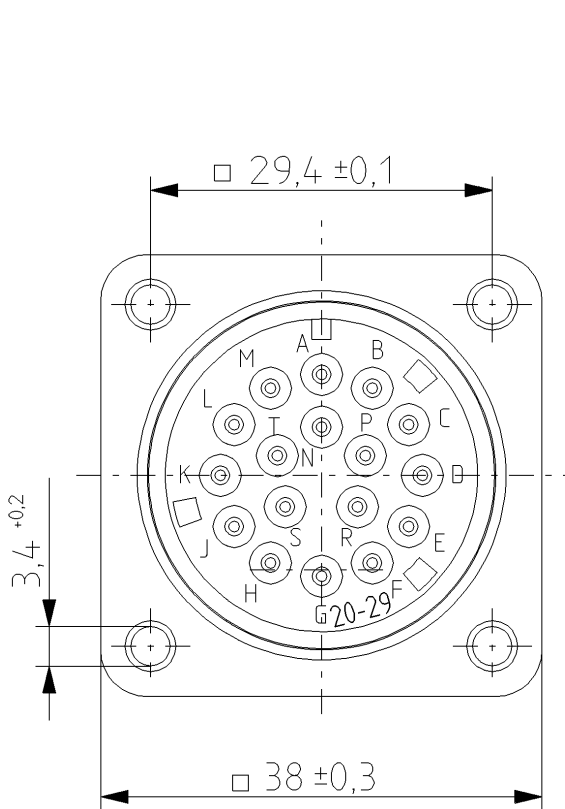
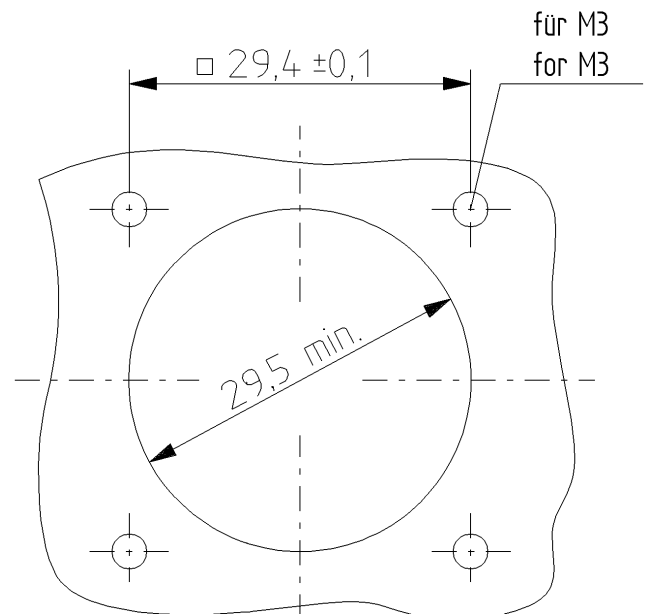


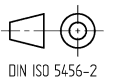
RoHS ✓



Montageausschnitt  
Flanged connection



Die Information in diesem Datenblatt enthalten lediglich allgemeine Beschreibungen bzw. Leistungsmerkmale, welche im konkreten Anwendungsfall nicht immer in der beschriebenen Form zutreffen oder welche sich durch Weiterentwicklung der Produkte ändern können. Die gewünschten Leistungsmerkmale sind nur dann verbindlich, wenn sie bei Vertragsabschluss ausdrücklich vereinbart werden.



**Produktbeschreibung**

Beschreibung	Gerätestecker
Typenbezeichnung	CM 02 E 20-29 P
Artikel-Nr.	933-063-100
Kontaktart	Stiftkontakt
Polzahl	17
Anschlußquerschnitt	max. 1,5 mm <sup>2</sup>
Bauartnorm	MIL-C 5015 bzw. VG 95 342
Farbe Gehäuse	schwarz

**Technische Daten**

Kontaktabmessungen	Ø 1,6 mm
Luft-/Kriechstrecken	DIN EN 60664-1 (2008/01); VDE 0110-1
Bemessungsspannung	50V AC/DC
Bemessungsstrom *	5 A
Bemessungsstoßspannung	0,5 kV
Verschmutzungsgrad	3 nach DIN EN 60664-1 (VDE 0110-1)
Durchgangswiderstand	< 10 mOhm
Anschlußart	löten
Steckzyklen	max. 50
Gehäusebefestigung	M3 (4x)

\* Derating beachten

**Werkstoffe**

Kontakt	CuZn
Kontaktoberfläche	Cu/Sn
Gehäuse	PA 66 GF

**Umgebungsbedingungen**

Schutzgrad (IEC 60529) *	IP67; IP65
Temperaturbereich	-40°C bis +90°C, Derating beachten

\* nur in ordnungsgemäß montiertem Zustand in Verbindung mit Hirschmann / Lumberg Gegenstück.

**Brennbarkeitsklassen**

Gehäuse	UL 94 V-0
---------	-----------

**Zubehör**

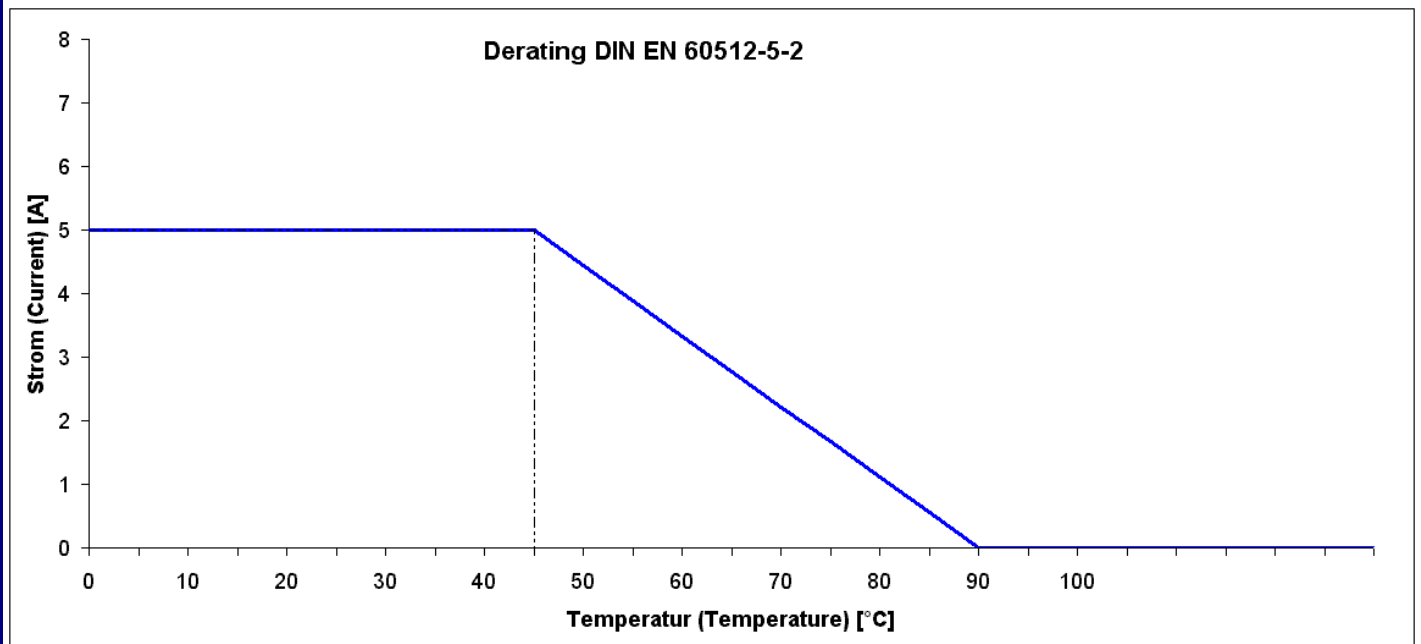
Steckbar mit / passend zu	933-068-100: CM 06 EA 20-29 S, Leitungsdose
Zubehör gesondert zu bestellen	733-818-002: CM 02 D 20, Flachdichtung
	831-766-100: CM 02 SD 20, Schutzkappe

**Erweiterte technische Daten**

Anzugsmoment Befestigungsschraube	M 3: (50-60) Ncm
-----------------------------------	------------------

**Anmerkungen**

Steckverbinder dürfen nicht unter Last getrennt bzw. gesteckt werden.



**Produktübersicht**

Artikel-Nr.	Typenbezeichnung
933-063-100	CM 02 E 20-29 P