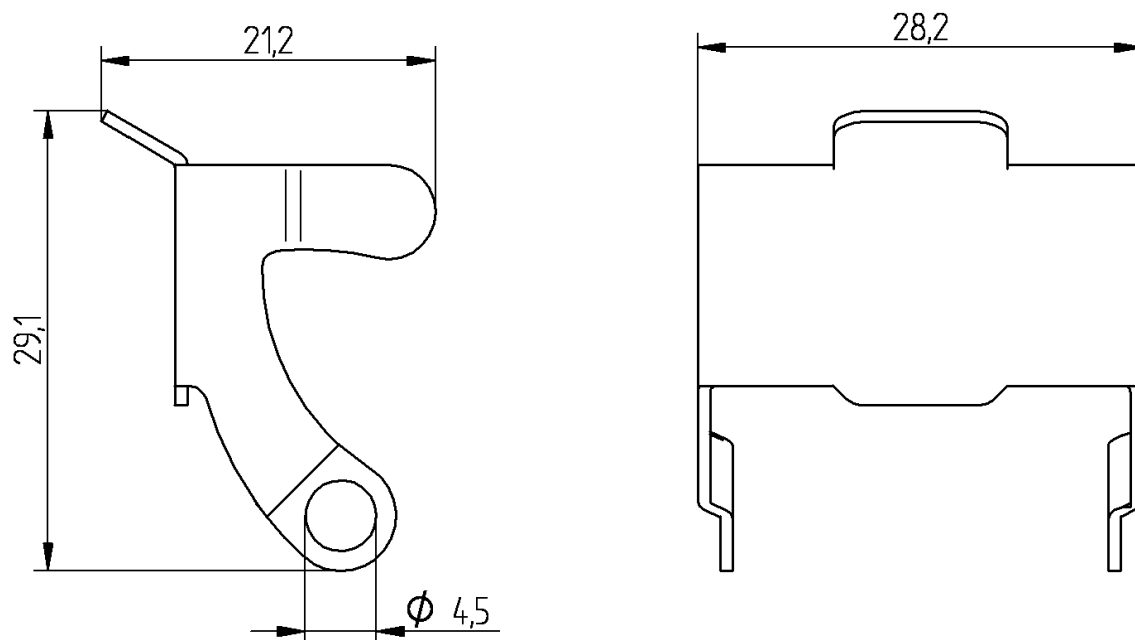
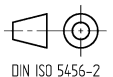


RoHS ✓



Die Information in diesem Datenblatt enthalten lediglich allgemeine Beschreibungen bzw. Leistungsmerkmale, welche im konkreten Anwendungsfall nicht immer in der beschriebenen Form zutreffen oder welche sich durch Weiterentwicklung der Produkte ändern können. Die gewünschten Leistungsmerkmale sind nur dann verbindlich, wenn sie bei Vertragsabschluss ausdrücklich vereinbart werden.

**Datenblatt-Nr. 732-045-001 Typenbez.: STASI 3**DE Version: 01 Erstellt: 2018-02-27 pkuhn **Bügel**

Seite: 1 von 3

Produktbeschreibung

| | |
|------------------|-----------------|
| Beschreibung | Sicherungsbügel |
| Typenbezeichnung | STASI 3 |
| Artikel-Nr. | 732-045-001 |

Werkstoffe

| | |
|------------|------------------------|
| Werkstoff | ST nach DIN EN 10139 |
| Oberfläche | Fe/ZnNi nach DIN 50979 |

Umgebungsbedingungen

| | |
|--------------------------|-----------------|
| Schutzgrad (IEC 60529) * | IP54, (IP65**) |
| Temperaturbereich | -30°C bis +90°C |

* Der Sicherungsbügel dient zur Einhaltung der Schutzart IP54 nach EN 60529 zwischen den Steckern und Dosen der Baureihen STAK/STAS... 3... und STAS/STAK... 5...

** Nur im Verbindung STAK 5: 931-691-900 und STASEI 5: 931-697-900 und Profildichtung

Zubehör

| | |
|---------------------------|--|
| Steckbar mit / passend zu | Baureihen: STAS 3..., STASEI 3..., STASAP 3... STAK 3..., STAKEI 3..., STAKAP 3... STAS 5... , STASEI 5... STAK 5... , STAKEI 5... |
|---------------------------|--|

Produktübersicht

| Artikel-Nr. | Typenbezeichnung |
|-------------|------------------|
| 732-045-001 | STASI 3 |