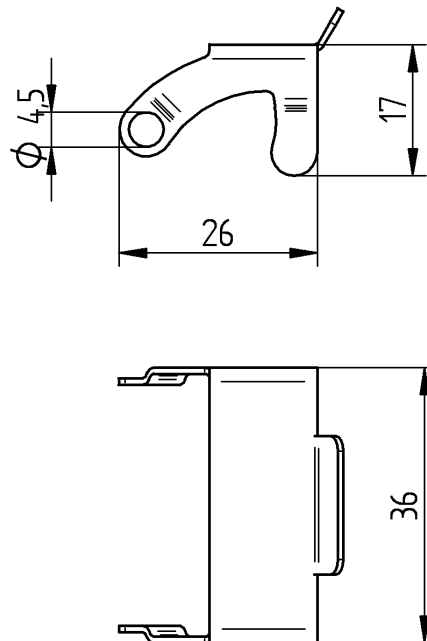
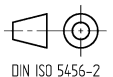


RoHS ✓



Die Information in diesem Datenblatt enthalten lediglich allgemeine Beschreibungen bzw. Leistungsmerkmale, welche im konkreten Anwendungsfall nicht immer in der beschriebenen Form zutreffen oder welche sich durch Weiterentwicklung der Produkte ändern können. Die gewünschten Leistungsmerkmale sind nur dann verbindlich, wenn sie bei Vertragsabschluss ausdrücklich vereinbart werden.

**Datenblatt-Nr. 733-449-001 Typenbez.: STASI 4**DE Version: 00 Erstellt: 2011-02-07 pkuhn **Sicherungsbügel**

Seite: 1 von 3

**Produktbeschreibung**

Beschreibung	Sicherungsbügel
Typenbezeichnung	STASI 4
Artikel-Nr.	733-449-001

**Werkstoffe**

CuZn, Oberfläche: Ni

**Umgebungsbedingungen**

Schutzgrad (IEC 60529) *	IP54
Temperaturbereich	-30°C bis +90°C

\* Der Sicherungsbügel dient zur Einhaltung der Schutzart IP54 nach EN 60529 zwischen den Steckern und Dosen der Baureihen STAK... 4.... und STAS... 4...

**Zubehör**

Steckbar mit / passend zu	Baureihen: STAS 4..., STAK4 ...
---------------------------	------------------------------------

**Produktübersicht**

Artikel-Nr.	Typenbezeichnung
733-449-001	STASI 4