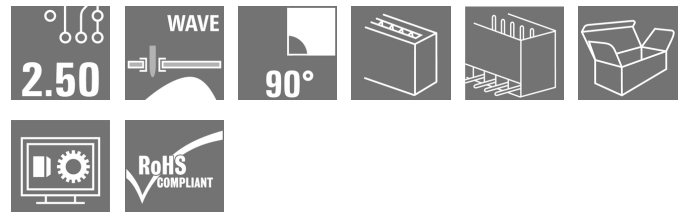


## OMNIMATE Signal - Serie BL/SL 2.50 SL 2.50/05/90G 3.2SN BK BX

**Weidmüller Interface GmbH & Co. KG**  
 Klingenbergstraße 16  
 D-32758 Detmold  
 Germany  
 Fon: +49 5231 14-0  
 Fax: +49 5231 14-292083  
 www.weidmueller.com



Stiftleiste für Wellenlötverfahren im Raster 2,50 mm.

- Steckrichtung ist parallel (90°) zur Leiterplatte
- Gehäusevariante: Geschlossen (G)
- Verpackt im Karton (BX)

### Allgemeine Bestelldaten

Typ	SL 2.50/05/90G 3.2SN BK BX
Best.-Nr.	<a href="#">2439780000</a>
Ausführung	Leiterplattensteckverbinder, Stiftleiste, THT-Lötanschluss, Raster in mm (P): 2.50 mm, Polzahl: 5, 90°, Box
GTIN (EAN)	4050118454956
VPE	200 Stück
Produkt-Kennzahlen	IEC: 320 V / 6 A UL: 150 V / 5 A
Verpackung	Box

## OMNIMATE Signal - Serie BL/SL 2.50 SL 2.50/05/90G 3.2SN BK BX

**Weidmüller Interface GmbH & Co. KG**  
Klingenbergstraße 16  
D-32758 Detmold  
Germany  
Fon: +49 5231 14-0  
Fax: +49 5231 14-292083  
www.weidmueller.com

## Technische Daten

### Abmessungen und Gewichte

Breite	14,4 mm	Breite (inch)	0,567 inch
Höhe	11,3 mm	Höhe (inch)	0,445 inch
Höhe niedrigstbauend	8,1 mm	Tiefe	10,1 mm
Tiefe (inch)	0,398 inch	Nettogewicht	1,525 g

### Systemkennwerte

Produktfamilie	OMNIMATE Signal - Serie BL/SL 2.50	Anschlussart	Lötanschluss
Montage auf der Leiterplatte	THT-Lötanschluss	Raster in mm (P)	2,5 mm
Raster in Zoll (P)	0,984 inch	Abgangswinkel	90°
Polzahl	5	Anzahl Lötstifte pro Pol	1
Lötstiftlänge (l)	3,2 mm	Lötstiftlänge-Toleranz	+0,1 / -0,1 mm
Lötstiftposition-Toleranz	± 0,1 mm	Lötstift-Abmessungen	0,8 x 0,8 mm
Lötstift-Abmessungen=d Toleranz	+0,02 / -0,02 mm	Bestückungsloch-Durchmesser (D)	1,3 mm
Bestückungsloch-Durchmesser Toleranz (D)	+ 0,1 mm	L1 in mm	10 mm
L1 in Zoll	3,936 inch	Anzahl Reihen	1
Polreihenzahl	1	Berührungsschutz nach DIN VDE 57 106	fingers. gesteckt/ handrücken. ungest.
Berührungsschutz nach DIN VDE 0470	IP 00	Steckzyklen	25
Verpackung	Box		

### Werkstoffdaten

Isolierstoff	PA 66	Farbe	schwarz
Farbtabelle (ähnlich)	RAL 9011	CTI	≥ 600
Brennbarkeitsklasse nach UL 94	V-0	Kontaktmaterial	Cu-Leg
Kontaktoberfläche	verzinkt	Verzinnungsart	matt
Schichtaufbau - Lötanschluss	1-3 µm Ni / 4-6 µm Sn matt	Betriebstemperatur, min.	-40 °C
Betriebstemperatur, max.	105 °C		

### Bemessungsdaten nach IEC

geprüft nach Norm	IEC 61984	Bemessungsstrom, min. Polzahl (Tu=20°C)	6 A
Bemessungsstrom, min. Polzahl (Tu=40°C)	6 A	Bemessungsspannung bei Überspannungsk./Verschmutzungsgrad II/2	320 V
Bemessungsspannung bei Überspannungsk./Verschmutzungsgrad III/2	320 V	Bemessungsspannung bei Überspannungsk./Verschmutzungsgrad III/3	80 V
Bemessungsstoßspannung bei Überspannungsk./Verschmutzungsgrad II/2	2,5 kV	Bemessungsstoßspannung bei Überspannungsk./Verschmutzungsgrad III/2	2,5 kV
Bemessungsstoßspannung bei Überspannungsk./Verschmutzungsgrad III/3	2,5 kV		

### Nennwerten nach CSA

Nennspannung (Use group B)	150 V	Nennstrom (Use group B)	5 A
----------------------------	-------	-------------------------	-----

## OMNIMATE Signal - Serie BL/SL 2.50 SL 2.50/05/90G 3.2SN BK BX

**Weidmüller Interface GmbH & Co. KG**  
Klingenbergstraße 16  
D-32758 Detmold  
Germany  
Fon: +49 5231 14-0  
Fax: +49 5231 14-292083  
www.weidmueller.com

## Technische Daten

### Nenndaten nach UL 1059

Institut (cURus)		Zertifikat-Nr. (cURus)	E60693
Nennspannung (Use group B)	150 V	Nennstrom (Use group B)	5 A
Hinweis zu den Zulassungswerten	Angaben sind Maximalwerte, Details siehe Zulassungszertifikat.		

### Klassifikationen

ETIM 6.0	EC002637	eClass 6.2	27-26-07-04
eClass 9.1	27-44-04-02		

### Hinweise

Hinweise	<ul style="list-style-type: none"> <li>Bemessungsstrom bezogen auf Bemessungsquerschnitt und min. Polzahl</li> <li>Zeichnungsangabe P = Raster</li> <li>Bemessungsdaten sind bezogen auf das jeweilige Bauteil. Luft- und Kriechstrecken zu anderen Bauteilen sind entsprechend der jeweils relevanten Anwendungsnormen zu gestalten.</li> </ul>
IPC-Konformität	Konformität: Die Produkte werden nach international anerkannten Standards und Normen entwickelt, gefertigt und ausgeliefert und entsprechen den zugesicherten Eigenschaften im Datenblatt bzw. erfüllen dekorative Eigenschaften in Anlehnung der IPC-A-610 „Class2“. Darüber hinaus gehende Ansprüche an die Produkte können auf Anfrage bewertet werden.

### Zulassungen

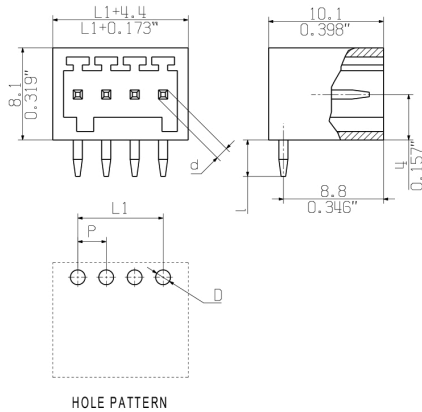
Zulassungen	
-------------	---

### Downloads

Broschüre/Katalog	<a href="#">FL DRIVES EN</a> <a href="#">MB DEVICE MANUF. EN</a> <a href="#">FL DRIVES DE</a> <a href="#">FL BUILDING SAFETY EN</a> <a href="#">FL APPL LED LIGHTING EN</a> <a href="#">FLIndustr.CONTROLS EN</a> <a href="#">FL MACHINE SAFETY EN</a> <a href="#">FL HEATING ELECTR EN</a> <a href="#">FL APPL INVERTER EN</a> <a href="#">FL BASE STATION EN</a> <a href="#">FL ELEVATOR EN</a> <a href="#">FL POWER SUPPLY EN</a> <a href="#">FL 72H SAMPLE SER EN</a> <a href="#">PO OMNIMATE EN</a>
Engineering-Daten	<a href="#">EPLAN, WSCAD</a>
Zulassung / Zertifikat / Konformitätsdokument	<a href="#">Declaration of the Manufacturer</a>

**OMNIMATE Signal - Serie BL/SL 2.50  
SL 2.50/05/90G 3.2SN BK BX**

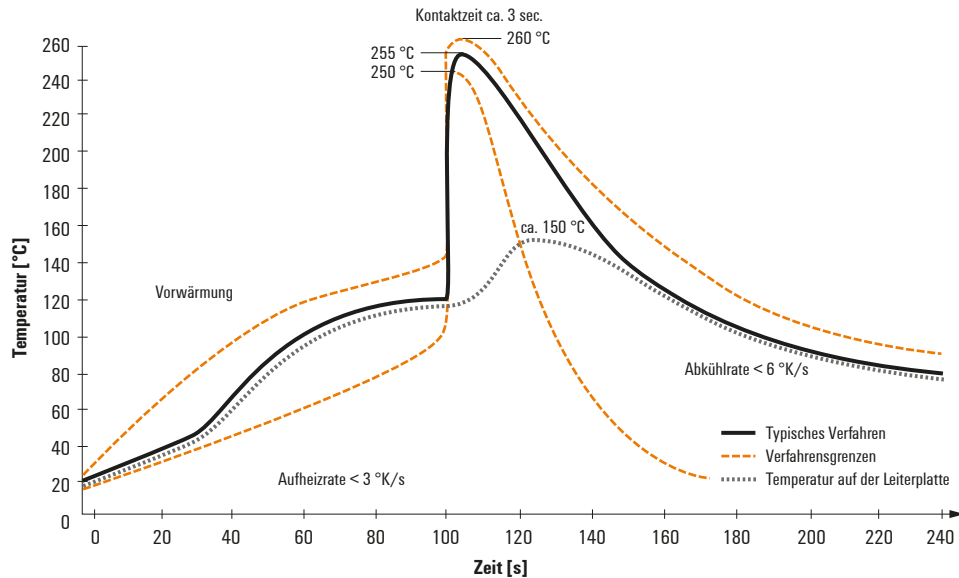
**Weidmüller Interface GmbH & Co. KG**  
Klingenbergstraße 16  
D-32758 Detmold  
Germany  
Fon: +49 5231 14-0  
Fax: +49 5231 14-292083  
www.weidmueller.com

**Zeichnungen****Maßbild**

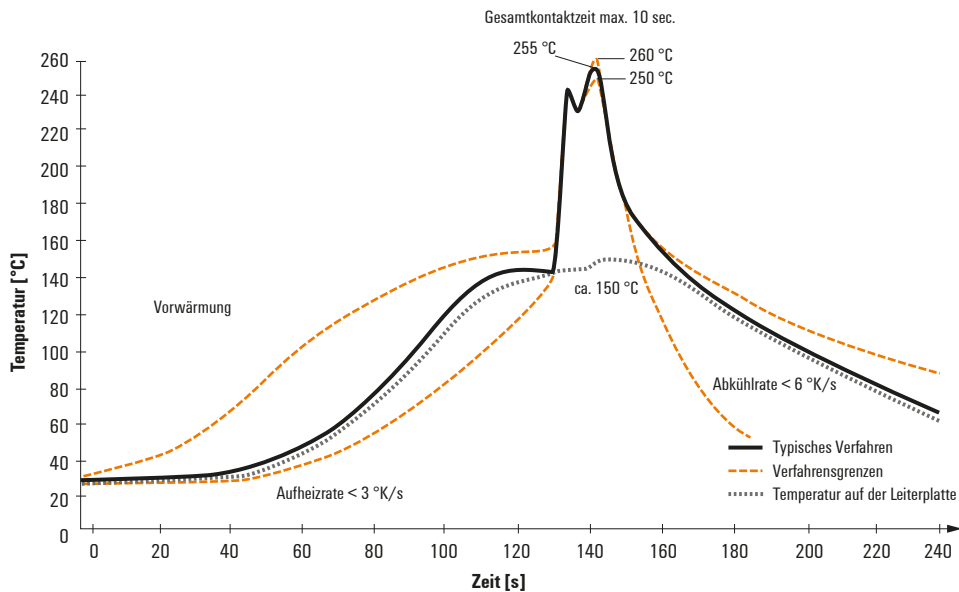
## Empfohlene Wellen-Lötprofile

**Weidmüller Interface GmbH & Co. KG**  
 Klängenbergstraße 16  
 D-32758 Detmold  
 Germany  
 Fon: +49 5231 14-0  
 Fax: +49 5231 14-292083  
 www.weidmueller.com

### Einzelwelle:



### Doppelwelle:



### Wellen-Lötprofile

Bedrahtete Anschlüsselemente sind in Anlehnung an die Norm DIN EN 61760-1 zu verarbeiten. Anbei zwei Empfehlungen für praxisbezogene Wellenlötprofile, mit denen Leiterplattenanschlussklemmen und Steckverbinder von Weidmüller qualifiziert sind.

Bei der Wahl eines passenden Profils für Ihre Anwendung sind unter anderem folgende Faktoren zu beachten:

- Stärke der Leiterplatte
- Cu-Anteile in den Lagen
- Ein-/Beidseitige Bestückung
- Produktspektrum
- Aufheiz- und Abkühlrate

Die Einzel- und Doppelwelle zeigt jeweils den empfohlenen Verarbeitungsbereich inkl. der maximalen Löttemperatur von 260°C. In der Praxis liegt die maximale Löttemperatur sehr häufig weit unter dem o.g. Maximalprofil.