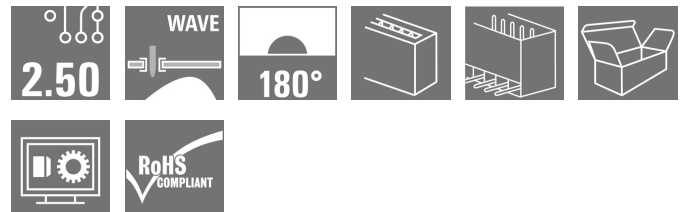


OMNIMATE Signal - Serie BL/SL 2.50 SL 2.50/10/180G 3.2SN BK BX

Weidmüller Interface GmbH & Co. KG
 Klingenbergstraße 16
 D-32758 Detmold
 Germany
 Fon: +49 5231 14-0
 Fax: +49 5231 14-292083
 www.weidmueller.com



Stiftleiste für Wellenlötverfahren im Raster 2,50 mm.

- Steckrichtung ist gerade (180°) zur Leiterplatte
- Gehäusevariante: Geschlossen (G)
- Verpackt im Karton (BX)

Allgemeine Bestelldaten

Typ	SL 2.50/10/180G 3.2SN BK BX
Best.-Nr.	2439990000
Ausführung	Leiterplattensteckverbinder, Stiftleiste, THT-Lötanschluss, Raster in mm (P): 2.50 mm, Polzahl: 10, 180°, Box
GTIN (EAN)	4050118455168
VPE	100 Stück
Produkt-Kennzahlen	IEC: 320 V / 6 A UL: 150 V / 5 A
Verpackung	Box

OMNIMATE Signal - Serie BL/SL 2.50 SL 2.50/10/180G 3.2SN BK BX

Weidmüller Interface GmbH & Co. KG
Klingenbergstraße 16
D-32758 Detmold
Germany
Fon: +49 5231 14-0
Fax: +49 5231 14-292083
www.weidmueller.com

Technische Daten

Abmessungen und Gewichte

Breite	26,9 mm	Breite (inch)	1,059 inch
Höhe	13,3 mm	Höhe (inch)	0,524 inch
Höhe niedrigstbauend	10,1 mm	Tiefe	8,1 mm
Tiefe (inch)	0,319 inch	Nettogewicht	2,7 g

Systemkennwerte

Produktfamilie	OMNIMATE Signal - Serie BL/SL 2.50	Anschlussart	Lötanschluss
Montage auf der Leiterplatte	THT-Lötanschluss	Raster in mm (P)	2,5 mm
Raster in Zoll (P)	0,984 inch	Abgangswinkel	180°
Polzahl	10	Anzahl Lötstifte pro Pol	1
Lötstiftlänge (l)	3,2 mm	Lötstiftlänge-Toleranz	+0,1 / -0,1 mm
Lötstiftposition-Toleranz	± 0,15 mm	Lötstift-Abmessungen	0,8 x 0,8 mm
Lötstift-Abmessungen=d Toleranz	+0,02 / -0,02 mm	Bestückungsloch-Durchmesser (D)	1,3 mm
Bestückungsloch-Durchmesser Toleranz (D)	+ 0,1 mm	L1 in mm	22,5 mm
L1 in Zoll	8,856 inch	Anzahl Reihen	1
Polreihenzahl	1	Berührungsschutz nach DIN VDE 57 106	fingers. gesteckt/ handrückens. ungest.
Berührungsschutz nach DIN VDE 0470	IP 00	Steckzyklen	25
Verpackung	Box		

Werkstoffdaten

Isolierstoff	PA 66	Farbe	schwarz
Farbtabelle (ähnlich)	RAL 9011	CTI	≥ 600
Brennbarkeitsklasse nach UL 94	V-0	Kontaktmaterial	Cu-Leg
Kontaktoberfläche	verzinkt	Verzinnungsart	matt
Schichtaufbau - Lötanschluss	1-3 µm Ni / 4-6 µm Sn matt	Betriebstemperatur, min.	-40 °C
Betriebstemperatur, max.	105 °C		

Bemessungsdaten nach IEC

geprüft nach Norm	IEC 61984	Bemessungsstrom, min. Polzahl (Tu=20°C)	6 A
Bemessungsstrom, min. Polzahl (Tu=40°C)	6 A	Bemessungsspannung bei Überspannungsk./Verschmutzungsgrad II/2	320 V
Bemessungsspannung bei Überspannungsk./Verschmutzungsgrad III/2	320 V	Bemessungsspannung bei Überspannungsk./Verschmutzungsgrad III/3	80 V
Bemessungsstoßspannung bei Überspannungsk./Verschmutzungsgrad II/2	2,5 kV	Bemessungsstoßspannung bei Überspannungsk./Verschmutzungsgrad III/2	2,5 kV
Bemessungsstoßspannung bei Überspannungsk./Verschmutzungsgrad III/3	2,5 kV		

Nennwerten nach CSA


Nennspannung (Use group B)	150 V	Nennstrom (Use group B)	5 A
----------------------------	-------	-------------------------	-----

OMNIMATE Signal - Serie BL/SL 2.50 SL 2.50/10/180G 3.2SN BK BX

Weidmüller Interface GmbH & Co. KG
Klingenbergstraße 16
D-32758 Detmold
Germany
Fon: +49 5231 14-0
Fax: +49 5231 14-292083
www.weidmueller.com

Technische Daten

Nenndaten nach UL 1059

Institut (cURus)		Zertifikat-Nr. (cURus)	E60693
Nennspannung (Use group B)	150 V	Nennstrom (Use group B)	5 A
Hinweis zu den Zulassungswerten	Angaben sind Maximalwerte, Details siehe Zulassungszertifikat.		

Klassifikationen

ETIM 6.0	EC002637	eClass 6.2	27-26-07-04
eClass 9.1	27-44-04-02		

Hinweise

Hinweise	<ul style="list-style-type: none"> Bemessungsstrom bezogen auf Bemessungsquerschnitt und min. Polzahl Zeichnungsangabe P = Raster Bemessungsdaten sind bezogen auf das jeweilige Bauteil. Luft- und Kriechstrecken zu anderen Bauteilen sind entsprechend der jeweils relevanten Anwendungsnormen zu gestalten.
IPC-Konformität	Konformität: Die Produkte werden nach international anerkannten Standards und Normen entwickelt, gefertigt und ausgeliefert und entsprechen den zugesicherten Eigenschaften im Datenblatt bzw. erfüllen dekorative Eigenschaften in Anlehnung der IPC-A-610 „Class2“. Darüber hinaus gehende Ansprüche an die Produkte können auf Anfrage bewertet werden.

Zulassungen

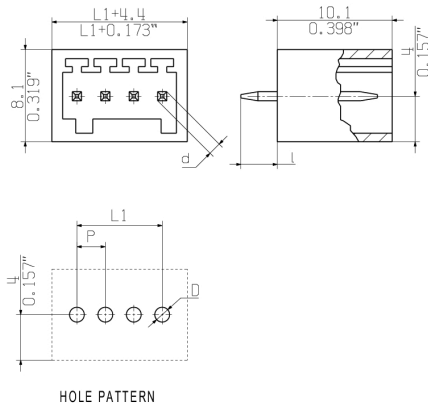
Zulassungen	
-------------	---

Downloads

Broschüre/Katalog	FL DRIVES EN MB DEVICE MANUF. EN FL DRIVES DE FL BUILDING SAFETY EN FL APPL LED LIGHTING EN FLIndustr.CONTROLS EN FL MACHINE SAFETY EN FL HEATING ELECTR EN FL APPL INVERTER EN FL BASE STATION EN FL ELEVATOR EN FL POWER SUPPLY EN FL 72H SAMPLE SER EN PO OMNIMATE EN
Engineering-Daten	EPLAN, WSCAD
Zulassung / Zertifikat / Konformitätsdokument	Declaration of the Manufacturer

**OMNIMATE Signal - Serie BL/SL 2.50
SL 2.50/10/180G 3.2SN BK BX**

Weidmüller Interface GmbH & Co. KG
Klingenbergstraße 16
D-32758 Detmold
Germany
Fon: +49 5231 14-0
Fax: +49 5231 14-292083
www.weidmueller.com

Zeichnungen**Maßbild**

Empfohlene Wellen-Lötprofile

Weidmüller Interface GmbH & Co. KG

Klingenbergstraße 16

D-32758 Detmold

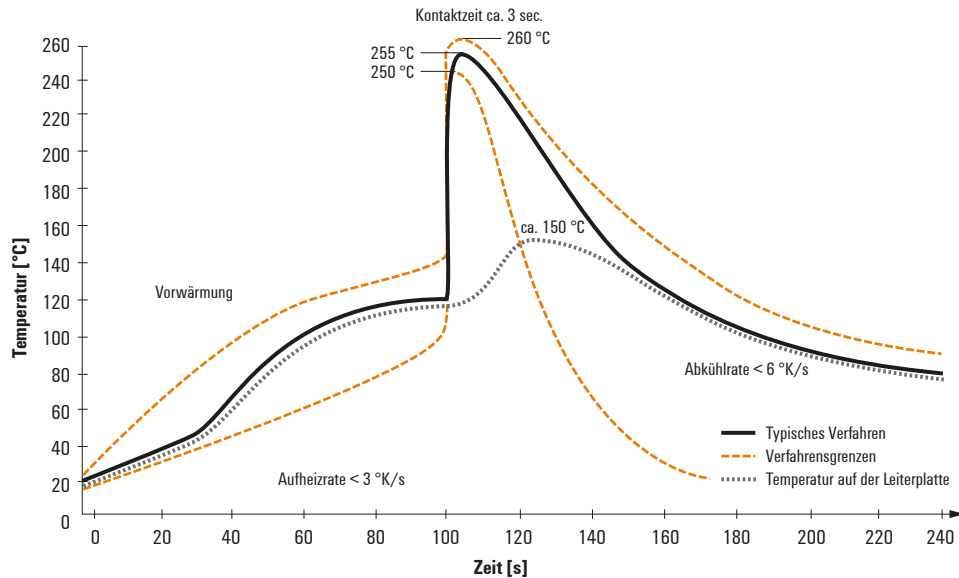
Germany

Fon: +49 5231 14-0

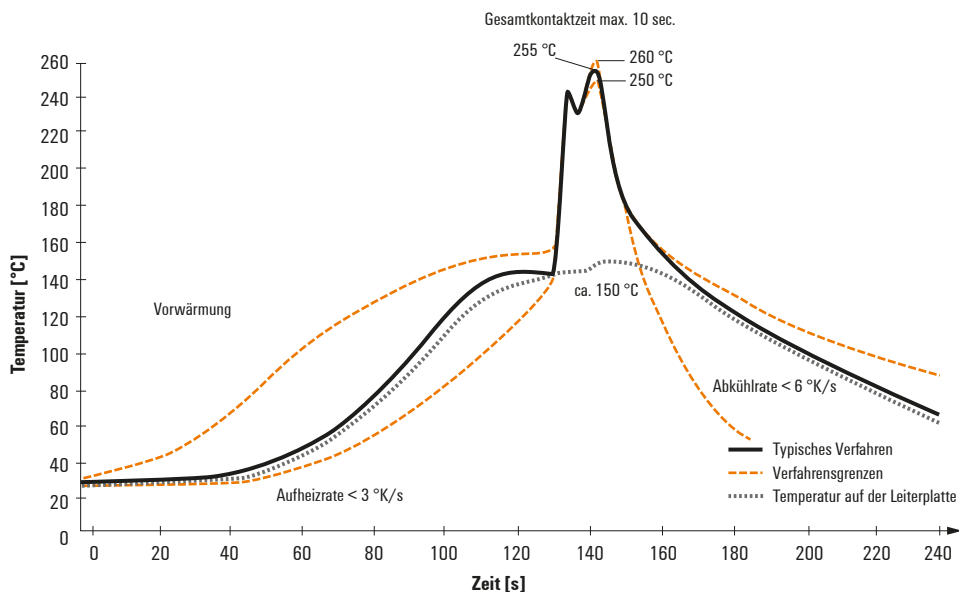
Fax: +49 5231 14-292083

www.weidmueller.com

Einzelwelle:



Doppelwelle:



Wellen-Lötprofile

Bedrahtete Anschlüsselemente sind in Anlehnung an die Norm DIN EN 61760-1 zu verarbeiten. Anbei zwei Empfehlungen für praxisbezogene Wellenlötprofile, mit denen Leiterplattenanschlussklemmen und Steckverbinder von Weidmüller qualifiziert sind.

Bei der Wahl eines passenden Profils für Ihre Anwendung sind unter anderem folgende Faktoren zu beachten:

- Stärke der Leiterplatte
- Cu-Anteile in den Lagen
- Ein-/Beidseitige Bestückung
- Produktspektrum
- Aufheiz- und Abkühlrate

Die Einzel- und Doppelwelle zeigt jeweils den empfohlenen Verarbeitungsbereich inkl. der maximalen Löttemperatur von 260°C. In der Praxis liegt die maximale Löttemperatur sehr häufig weit unter dem o.g. Maximalprofil.