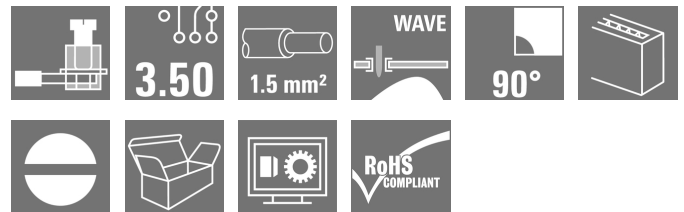


OMNIMATE Signal - Serie LM LM 3.50/03/90 3.2SN OR BX

Weidmüller Interface GmbH & Co. KG
 Klingenbergstraße 16
 D-32758 Detmold
 Germany
 Fon: +49 5231 14-0
 Fax: +49 5231 14-292083
 www.weidmueller.com



Kleine, kompakte Leiterplatten-Klemme oder Doppelstock-Leiterplatten-Klemme mit bewährtem Zugbügelanschluss im Raster 3,5 mm. Für Leiterquerschnitte bis 1,5 mm² geeignet.

- 0,20 - 1,50 mm² (IEC) / 28 - 14 AWG (UL)
- 320 V (IEC) / 300 V (UL)
- 16 A (IEC) / 10 A (UL)

Allgemeine Bestelldaten

| | |
|--------------------|--|
| Typ | LM 3.50/03/90 3.2SN OR BX |
| Best.-Nr. | 1667770000 |
| Ausführung | Leiterplattenklemme, 3.50 mm, Polzahl: 3, 90°, Lötstiftlänge (l): 3.2 mm, verzinkt, orange, Zugbügelanschluss, Klemmbereich, max. : 2.08 mm ² , Box |
| GTIN (EAN) | 4008190903763 |
| VPE | 100 Stück |
| Produkt-Kennzahlen | IEC: 320 V / 16 A / 0.5 - 1.5 mm ² UL: 300 V / 10 A / AWG 28 - AWG 14 |
| Verpackung | Box |

OMNIMATE Signal - Serie LM LM 3.50/03/90 3.2SN OR BX

Weidmüller Interface GmbH & Co. KG
Klingenbergstraße 16
D-32758 Detmold
Germany
Fon: +49 5231 14-0
Fax: +49 5231 14-292083
www.weidmueller.com

Technische Daten

Abmessungen und Gewichte

Nettogewicht 1,73 g

Systemkennwerte

| | | | |
|--|----------------------------|-------------------------------------|-------------------|
| Produktfamilie | OMNIMATE Signal - Serie LM | Leiteranschlusstechnik | Zugbügelanschluss |
| Montage auf der Leiterplatte | THT-Lötanschluss | Leiterabgangsrichtung | 90° |
| Raster in mm (P) | 3,5 mm | Raster in Zoll (P) | 0,138 inch |
| Polzahl | 3 | Kundenseitig anreihbar | Ja |
| maximal anreihbare Pole je Reihe | 24 | Lötstiftlänge (l) | 3,2 mm |
| Lötstift-Abmessungen | 1,0 x 0,6 mm | Bestückungsloch-Durchmesser (D) | 1,3 mm |
| Bestückungsloch-Durchmesser Toleranz (D) | + 0,1 mm | Anzahl Lötstifte pro Pol | 1 |
| Schraubendreherklinge | 0,4 x 2,5 | Schraubendreherklinge Norm | DIN 5264 |
| Anzugsdrehmoment, min. | 0,2 Nm | Anzugsdrehmoment, max. | 0,25 Nm |
| Klemmschraube | M 2 | Abisolierlänge | 5 mm |
| L1 in mm | 7 mm | L1 in Zoll | 0,276 inch |
| Berührungsschutz nach DIN VDE 0470 | IP 20 | Berührungsschutz nach DIN VDE 57106 | fingersicher |
| Durchgangswiderstand | 3,60 mΩ | | |

Werkstoffdaten

| | | | |
|-------------------------------------|----------|---------------------------------|------------------------------|
| Isolierstoff | PA | Farbe | orange |
| Farbtabelle (ähnlich) | RAL 2000 | Isolierstoffgruppe | I |
| CTI | ≥ 600 | Isolationswiderstand | ≥ 10 ⁸ Ω |
| Brennbarkeitsklasse nach UL 94 | V-2 | Kontaktmaterial | Cu-Leg |
| Kontaktoberfläche | verzinkt | Beschichtung | 1-3 µm Ni, 4-6 µm SN |
| Verzinnungsart | matt | Schichtaufbau - Lötanschluss | 1,5-3 µm Ni / 4-6 µm Sn matt |
| Lagertemperatur, min. | -25 °C | Lagertemperatur, max. | 55 °C |
| relative Feuchte bei Lagerung, max. | 80 % | Betriebstemperatur, min. | -50 °C |
| Betriebstemperatur, max. | 100 °C | Temperaturbereich Montage, min. | -25 °C |
| Temperaturbereich Montage, max. | 100 °C | | |

Anschließbare Leiter

| | | | |
|---------------------------------------|----------------------|---------------------------------------|----------------------|
| Klemmbereich, min. | 0,08 mm ² | Klemmbereich, max. | 2,08 mm ² |
| Leiteranschlussquerschnitt AWG, min. | AWG 28 | Leiteranschlussquerschnitt AWG, max. | AWG 14 |
| eindrätig, min. H05(07) V-U | 0,5 mm ² | eindrätig, max. H05(07) V-U | 1,5 mm ² |
| feindrätig, min. H05(07) V-K | 0,5 mm ² | feindrätig, max. H05(07) V-K | 1,5 mm ² |
| mit AEH mit Kragen DIN 46 228/4, min. | 0,5 mm ² | mit AEH mit Kragen DIN 46 228/4, max. | 0,75 mm ² |
| Lehrdorn nach EN 60999 a x b; ø | 2,4 mm x 1,5 mm | | |

OMNIMATE Signal - Serie LM LM 3.50/03/90 3.2SN OR BX

Weidmüller Interface GmbH & Co. KG
Klingenbergstraße 16
D-32758 Detmold
Germany
Fon: +49 5231 14-0
Fax: +49 5231 14-292083
www.weidmueller.com

Technische Daten

Bemessungsdaten nach IEC

| | | | |
|---|------------------------|---|-----------------|
| geprüft nach Norm | IEC 60664-1, IEC 61984 | Bemessungsstrom, min. Polzahl (Tu=20°C) | 16 A |
| Bemessungsstrom, max. Polzahl (Tu=20°C) | 12 A | Bemessungsstrom, min. Polzahl (Tu=40°C) | 14 A |
| Bemessungsstrom, max. Polzahl (Tu=40°C) | 10 A | Bemessungsspannung bei Überspannungsk./Verschmutzungsgrad II/2 | 320 V |
| Bemessungsspannung bei Überspannungsk./Verschmutzungsgrad III/2 | 160 V | Bemessungsspannung bei Überspannungsk./Verschmutzungsgrad III/3 | 160 V |
| Bemessungsstoßspannung bei Überspannungsk./Verschmutzungsgrad II/2 | 2,5 kV | Bemessungsstoßspannung bei Überspannungsk./Verschmutzungsgrad III/2 | 2,5 kV |
| Bemessungsstoßspannung bei Überspannungsk./Verschmutzungsgrad III/3 | 2,5 kV | Kurzzeitstromfestigkeit | 3 x 1s mit 72 A |

Nennenden nach CSA

| | | | |
|--------------------------------------|--|--------------------------------------|----------------|
| Institut (CSA) | | Zertifikat-Nr. (CSA) | 154685-1202192 |
| Nennspannung (Use group B) | 300 V | Nennspannung (Use group D) | 300 V |
| Nennstrom (Use group B) | 10 A | Nennstrom (Use group D) | 10 A |
| Leiteranschlussquerschnitt AWG, min. | AWG 28 | Leiteranschlussquerschnitt AWG, max. | AWG 14 |
| Hinweis zu den Zulassungswerten | Angaben sind Maximalwerte, Details siehe Zulassungszertifikat. | | |

Nennenden nach UL 1059

| | | | |
|--------------------------------------|--|--------------------------------------|--------|
| Institut (UR) | | Zertifikat-Nr. (UR) | E60693 |
| Nennspannung (Use group B) | 300 V | Nennspannung (Use group D) | 300 V |
| Nennstrom (Use group B) | 10 A | Nennstrom (Use group D) | 10 A |
| Leiteranschlussquerschnitt AWG, min. | AWG 28 | Leiteranschlussquerschnitt AWG, max. | AWG 14 |
| Hinweis zu den Zulassungswerten | Angaben sind Maximalwerte, Details siehe Zulassungszertifikat. | | |

Klassifikationen

| | | | |
|------------|-------------|------------|-------------|
| ETIM 3.0 | EC001284 | ETIM 4.0 | EC002643 |
| ETIM 5.0 | EC002643 | ETIM 6.0 | EC002643 |
| UNSPSC | 30-21-18-01 | eClass 6.2 | 27-26-11-01 |
| eClass 7.1 | 27-44-04-01 | eClass 8.1 | 27-44-04-01 |
| eClass 9.0 | 27-44-04-01 | eClass 9.1 | 27-44-04-01 |

OMNIMATE Signal - Serie LM LM 3.50/03/90 3.2SN OR BX

Weidmüller Interface GmbH & Co. KG
Klingenbergstraße 16
D-32758 Detmold
Germany
Fon: +49 5231 14-0
Fax: +49 5231 14-292083
www.weidmueller.com

Technische Daten

Hinweise

| | |
|-----------------|---|
| Hinweise | <ul style="list-style-type: none">• Weitere Farben auf Anfrage• Bemessungsstrom bezogen auf Bemessungsquerschnitt und min. Polzahl• Max. Außendurchmesser des Leiters: 2,9 mm• AEH mit Kunststoffkragen nach DIN 46228/4• Zeichnungsangabe P = Raster• Bemessungsdaten sind bezogen auf das jeweilige Bauteil. Luft- und Kriechstrecken zu anderen Bauteilen sind entsprechend der jeweils relevanten Anwendungsnormen zu gestalten. |
| IPC-Konformität | Konformität: Die Produkte werden nach international anerkannten Standards und Normen entwickelt, gefertigt und ausgeliefert und entsprechen den zugesicherten Eigenschaften im Datenblatt bzw. erfüllen dekorative Eigenschaften in Anlehnung der IPC-A-610 „Class2“. Darüber hinaus gehende Ansprüche an die Produkte können auf Anfrage bewertet werden. |

Zulassungen

Zulassungen



ROHS

Konform

Downloads

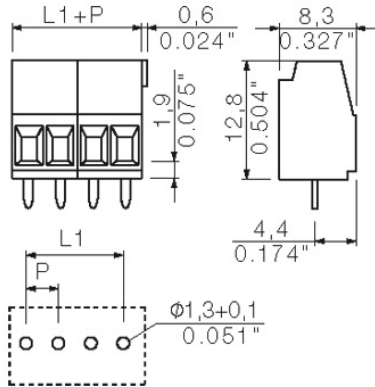
| | |
|--|---|
| Broschüre/Katalog | FL DRIVES EN FL ANALO.SIGN.CONV. EN MB DEVICE MANUF. EN FL DRIVES DE CAT 2 PORTFOLIOGUIDE EN FL BUILDING SAFETY EN FL APPL LED LIGHTING EN FL INDUSTR.CONTROLS EN FL MACHINE SAFETY EN FL HEATING ELECTR EN FL APPL INVERTER EN FL_BASE_STATION_EN FL ELEVATOR EN FL POWER SUPPLY EN FL 72H SAMPLE SER EN PO OMNIMATE EN |
| Engineering-Daten | EPLAN, WSCAD, Zuken E3.S |
| Engineering-Daten | LM.zip STEP |
| Zulassung / Zertifikat / Konformitätsdokument | Declaration of the Manufacturer |

OMNIMATE Signal - Serie LM LM 3.50/03/90 3.2SN OR BX

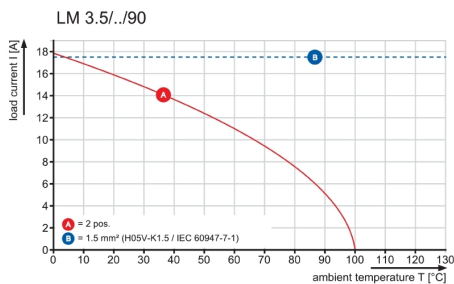
Weidmüller Interface GmbH & Co. KG
 Klingenbergstraße 16
 D-32758 Detmold
 Germany
 Fon: +49 5231 14-0
 Fax: +49 5231 14-292083
 www.weidmueller.com

Zeichnungen

Maßbild



Diagramm



Empfohlene Wellen-Lötprofile

Weidmüller Interface GmbH & Co. KG

Klingenbergstraße 16

D-32758 Detmold

Germany

Fon: +49 5231 14-0

Fax: +49 5231 14-292083

www.weidmueller.com

Einzelwelle:



Doppelwelle:



Wellen-Lötprofile

Bedrahtete Anschlüsselemente sind in Anlehnung an die Norm DIN EN 61760-1 zu verarbeiten. Anbei zwei Empfehlungen für praxisbezogene Wellenlötprofile, mit denen Leiterplattenanschlussklemmen und Steckverbinder von Weidmüller qualifiziert sind.

Bei der Wahl eines passenden Profils für Ihre Anwendung sind unter anderem folgende Faktoren zu beachten:

- Stärke der Leiterplatte
- Cu-Anteile in den Lagen
- Ein-/Beidseitige Bestückung
- Produktspektrum
- Aufheiz- und Abkühlrate

Die Einzel- und Doppelwelle zeigt jeweils den empfohlenen Verarbeitungsbereich inkl. der maximalen Löttemperatur von 260°C. In der Praxis liegt die maximale Löttemperatur sehr häufig weit unter dem o.g. Maximalprofil.