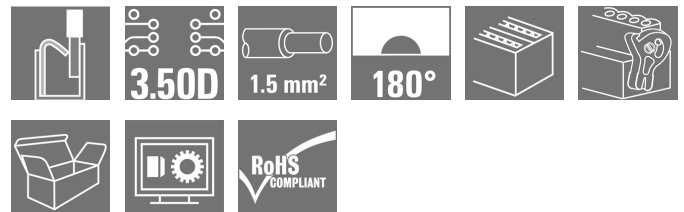


OMNIMATE Signal - Serie B2C/S2C 3.50 - 2-reihig B2CF 3.50/24/180LR SN BK BX

Weidmüller Interface GmbH & Co. KG
 Klingenbergstraße 16
 D-32758 Detmold
 Germany
 Fon: +49 5231 14-0
 Fax: +49 5231 14-292083
 www.weidmueller.com



Zweireihiger Buchsenstecker mit PUSH IN-Federanschluss

- Vorbereitete Leiter einfach einstecken - fertig
- Intuitive Bedienung durch eindeutige Unterscheidung von Leitereinführung und Betätigungsstelle
- Integrierte Push-Buttons zum Öffnen der Klemmstelle
- Hohe Packungsdichte durch geringe Bauhöhen
- Optional: werkzeugloses Verriegeln und Trennen mit dem Weidmüller Löseriegel (LR) oder Lösehebel (LH)

Allgemeine Bestelldaten

Typ	B2CF 3.50/24/180LR SN BK BX
Best.-Nr.	1278340000
Ausführung	Leiterplattensteckverbinder, Buchsenstecker, 3.50 mm, Polzahl: 24, 180°, PUSH IN, Klemmbereich, max.: 1.5 mm², Box
GTIN (EAN)	4050118067927
VPE	36 Stück
Produkt-Kennzahlen	IEC: 320 V / 13.4 A / 0.14 - 1.5 mm² UL: 300 V / 9.5 A / AWG 26 - AWG 16
Verpackung	Box

OMNIMATE Signal - Serie B2C/S2C 3.50 - 2-reihig B2CF 3.50/24/180LR SN BK BX

Weidmüller Interface GmbH & Co. KG
Klingenbergstraße 16
D-32758 Detmold
Germany
Fon: +49 5231 14-0
Fax: +49 5231 14-292083
www.weidmueller.com

Technische Daten

Abmessungen und Gewichte

Nettogewicht 16,526 g

Systemkennwerte

Produktfamilie	OMNIMATE Signal - Serie B2C/S2C 3.50 - 2-reihig	Anschlussart	PUSH IN
Leiteranschlusstechnik	PUSH IN	Raster in mm (P)	3,5 mm
Raster in Zoll (P)	0,138 inch	Leiterabgangsrichtung	180°
Polzahl	24	L1 in mm	38,5 mm
L1 in Zoll	1,516 inch	Anzahl Reihen	1
Polreihenzahl	2	Bemessungsquerschnitt	1,5 mm ²
Berührungsschutz nach DIN VDE 57106	fingersicher	Berührungsschutz nach DIN VDE 0470	IP 20
Kodierbar	Ja	Abisolierlänge	10 mm
Betätigungskraft Betätigungselement, max	40 N	Schraubendreherklinge	0,4 x 2,5
Schraubendreherklinge Norm	DIN 5264	Steckzyklen	25
Steckkraft/Pol	5 N	Ziehkraft/Pol	5 N
Verpackung	Box		

Werkstoffdaten

Isolierstoff	PA 66 GF 30	Farbe	schwarz
Farbtabelle (ähnlich)	RAL 9011	Isolierstoffgruppe	II
CTI	≥ 600	Isolationswiderstand	≥ 10 ⁸ Ω
Brennbarkeitsklasse nach UL 94	V-0	Kontaktmaterial	Cu-Leg
Kontaktoberfläche	verzinkt	Schichtaufbau - Steckkontakt	2-5 µm Sn feuerverzinkt
Lagertemperatur, min.	-25 °C	Lagertemperatur, max.	55 °C
relative Feuchte bei Lagerung, max.	80 %	Betriebstemperatur, min.	-50 °C
Betriebstemperatur, max.	120 °C	Temperaturbereich Montage, min.	-40 °C
Temperaturbereich Montage, max.	120 °C		

Anschließbare Leiter

Klemmbereich, min.	0,14 mm ²	Klemmbereich, max.	1,5 mm ²
eindrätig, min. H05(07) V-U	0,14 mm ²	eindrätig, max. H05(07) V-U	1,5 mm ²
feindrätig, min. H05(07) V-K	0,14 mm ²	feindrätig, max. H05(07) V-K	1,5 mm ²
mit AEH mit Kragen DIN 46 228/4, min.	0,14 mm ²	mit AEH mit Kragen DIN 46 228/4, max.	1 mm ²
mit Aderendhülse nach DIN 46 228/1, min.	0,14 mm ²	mit Aderendhülse nach DIN 46 228/1, max.	1,5 mm ²

OMNIMATE Signal - Serie B2C/S2C 3.50 - 2-reihig B2CF 3.50/24/180LR SN BK BX


Weidmüller Interface GmbH & Co. KG
Klingenbergstraße 16
D-32758 Detmold
Germany
Fon: +49 5231 14-0
Fax: +49 5231 14-292083
www.weidmueller.com

Technische Daten


Bemessungsdaten nach IEC

geprüft nach Norm	IEC 60664-1, IEC 61984	Bemessungsstrom, min. Polzahl (Tu=20°C)	13,4 A
Bemessungsstrom, max. Polzahl (Tu=20°C)	10 A	Bemessungsstrom, min. Polzahl (Tu=40°C)	12 A
Bemessungsstrom, max. Polzahl (Tu=40°C)	9 A	Bemessungsspannung bei Überspannungsk./Verschmutzungsgrad II/2	320 V
Bemessungsspannung bei Überspannungsk./Verschmutzungsgrad III/2	160 V	Bemessungsspannung bei Überspannungsk./Verschmutzungsgrad III/3	160 V
Bemessungsstoßspannung bei Überspannungsk./Verschmutzungsgrad II/2	2,5 kV	Bemessungsstoßspannung bei Überspannungsk./Verschmutzungsgrad III/2	2,5 kV
Bemessungsstoßspannung bei Überspannungsk./Verschmutzungsgrad III/3	2,5 kV	Kurzzeitstromfestigkeit	3 x 1s mit 80 A

Nenndaten nach CSA

Institut (CSA)		Zertifikat-Nr. (CSA)	200039-1121690
Nennspannung (Use group B)	300 V	Nennspannung (Use group C)	50 V
Nennspannung (Use group D)	300 V	Nennstrom (Use group B)	9,5 A
Nennstrom (Use group C)	9,5 A	Nennstrom (Use group D)	9,5 A
Leiteranschlussquerschnitt AWG, min.	AWG 26	Leiteranschlussquerschnitt AWG, max.	AWG 16
Hinweis zu den Zulassungswerten	Angaben sind Maximalwerte, Details siehe Zulassungszertifikat.		

Nenndaten nach UL 1059

Institut (cURus)		Zertifikat-Nr. (cURus)	E60693
Nennspannung (Use group B)	300 V	Nennspannung (Use group C)	50 V
Nennspannung (Use group D)	300 V	Nennstrom (Use group B)	9,5 A
Nennstrom (Use group C)	9,5 A	Nennstrom (Use group D)	9,5 A
Leiteranschlussquerschnitt AWG, min.	AWG 26	Leiteranschlussquerschnitt AWG, max.	AWG 16
Hinweis zu den Zulassungswerten	Angaben sind Maximalwerte, Details siehe Zulassungszertifikat.		

Klassifikationen

ETIM 4.0	EC002637	ETIM 5.0	EC002637
ETIM 6.0	EC002637	eClass 6.2	27-26-07-04
eClass 7.1	27-44-04-02	eClass 8.1	27-44-04-02
eClass 9.0	27-44-04-02	eClass 9.1	27-44-04-02

OMNIMATE Signal - Serie B2C/S2C 3.50 - 2-reihig B2CF 3.50/24/180LR SN BK BX

Weidmüller Interface GmbH & Co. KG
Klingenbergstraße 16
D-32758 Detmold
Germany
Fon: +49 5231 14-0
Fax: +49 5231 14-292083
www.weidmueller.com

Technische Daten

Hinweise

Hinweise	<ul style="list-style-type: none"> • Weitere Farben auf Anfrage • Vergoldete Kontaktoberflächen auf Anfrage • Bemessungsstrom bezogen auf Bemessungsquerschnitt und min. Polzahl • Crimpform A für AEH der Crimpwerkzeuge PZ 1,5 Best-Nr. 9005990000 oder PZ 6/5 Best-Nr. 9011460000 für größten Leiterquerschnitt empfohlen • Zeichnungsangabe P = Raster • Bemessungsdaten sind bezogen auf das jeweilige Bauteil. Luft- und Kriechstrecken zu anderen Bauteilen sind entsprechend der jeweils relevanten Anwendungsnormen zu gestalten. • Max. Außendurchmesser des Leiters 2,6 mm <p>AEH mit Kunststoffkragen DIN 46228/4 oder Weidmüller Farbcode</p> <ul style="list-style-type: none"> • 1,00mm² [H1,0/18D] Met.-Hülsenlänge 12mm, Abisol.länge 15mm • 0,75mm² [H0,75/18D] Met.-Hülsenlänge 12mm, Abisol.länge 14mm • 0,50mm² [H0,5/16D] Met.-Hülsenlänge 10mm, Abisol.länge 12mm • 0,34mm² [H0,34/12] Met.-Hülsenlänge 8mm, Abisol.länge 10mm • 0,25mm² [H0,25/12] Met.-Hülsenlänge 8mm, Abisol.länge 10mm • 0,14mm² [H0,14/12] Met.-Hülsenlänge 8mm, Abisol.länge 10mm <p>AEH ohne Kunststoffkragen nach DIN 46228/1</p> <ul style="list-style-type: none"> • 1,50mm² [H1,5/10] Met.-Hülsenlänge 10mm, Abisol.länge 10mm <p>AEH mit Kunststoffkragen DIN 46228/4 und 2 angeschlossenen Leitern</p> <ul style="list-style-type: none"> • 2x0,20mm² [H0,5/16] Met.-Hülsenlänge 10mm, Abisol.länge 12mm • 2x0,34mm² [H1,0/18] Met.-Hülsenlänge 12mm, Abisol.länge 15mm
----------	---

IPC-Konformität	Konformität: Die Produkte werden nach international anerkannten Standards und Normen entwickelt, gefertigt und ausgeliefert und entsprechen den zugesicherten Eigenschaften im Datenblatt bzw. erfüllen dekorative Eigenschaften in Anlehnung der IPC-A-610 „Class2“. Darüber hinaus gehende Ansprüche an die Produkte können auf Anfrage bewertet werden.
-----------------	--

Zulassungen

Zulassungen



ROHS

Konform

OMNIMATE Signal - Serie B2C/S2C 3.50 - 2-reihig B2CF 3.50/24/180LR SN BK BX

Weidmüller Interface GmbH & Co. KG
Klingenbergstraße 16
D-32758 Detmold
Germany
Fon: +49 5231 14-0
Fax: +49 5231 14-292083
www.weidmueller.com

Technische Daten

Downloads

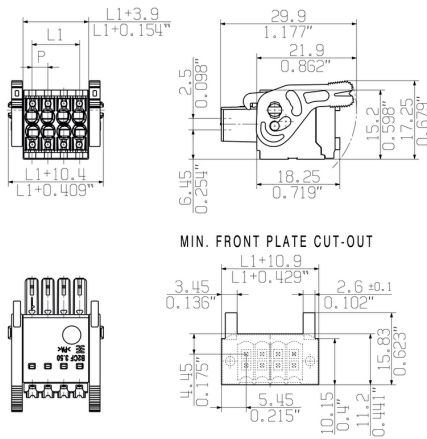
Anwenderdokumentation	Operating instruction
Broschüre/Katalog	FL DRIVES EN MB DEVICE MANUF. EN FL DRIVES DE CAT 2 PORTFOLIOGUIDE EN FL BUILDING SAFETY EN FL APPL LED LIGHTING EN FLIndustr.CONTROLS EN FL MACHINE SAFETY EN FL HEATING ELECTR EN FL APPL INVERTER EN FL_BASE_STATION_EN FL ELEVATOR EN FL POWER SUPPLY EN FL 72H SAMPLE SER EN PO OMNIMATE EN
Engineering-Daten	EPLAN, WSCAD
Engineering-Daten	STEP
White Paper wire connection	Download Whitepaper
Zulassung / Zertifikat / Konformitätsdokument	Declaration of the Manufacturer

OMNIMATE Signal - Serie B2C/S2C 3.50 - 2-reihig B2CF 3.50/24/180LR SN BK BX

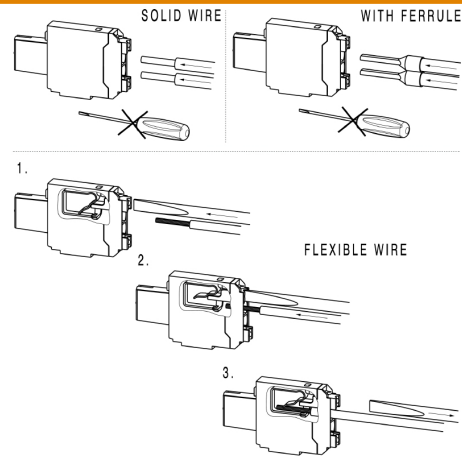
Weidmüller Interface GmbH & Co. KG
 Klingenbergstraße 16
 D-32758 Detmold
 Germany
 Fon: +49 5231 14-0
 Fax: +49 5231 14-292083
 www.weidmueller.com

Zeichnungen

Maßbild



Anwendungsbeispiel



Diagramm

