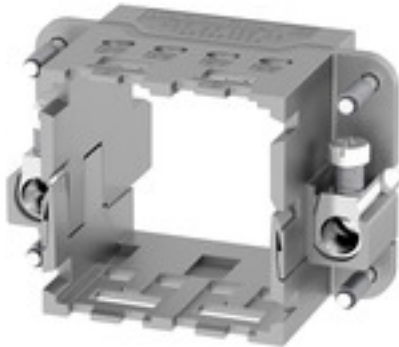


**ModuPlug
HDC MF 6B AB**

Weidmüller Interface GmbH & Co. KG
Klingenbergstraße 16
D-32758 Detmold
Germany
Fon: +49 5231 14-0
Fax: +49 5231 14-292083
www.weidmueller.com

**Einfach**

Der innovative Schieberahmen hat zwei definierte Verrastpositionen zum Öffnen und Schließen. Dies ermöglicht die einfache, werkzeuglose Montage der Module.

Allgemeine Bestelldaten

Typ	HDC MF 6B AB
Best.-Nr.	1428920000
Ausführung	Rahmen
GTIN (EAN)	4050118233414
VPE	1 Stück

ModuPlug HDC MF 6B AB

Weidmüller Interface GmbH & Co. KG
 Klingenbergstraße 16
 D-32758 Detmold
 Germany
 Fon: +49 5231 14-0
 Fax: +49 5231 14-292083
 www.weidmueller.com

Technische Daten

Abmessungen und Gewichte

Nettogewicht 63,441 g

Temperaturen

Grenztemperatur -40 °C ... 125 °C

Allgemeine Daten

Anzahl Steckplätze	2	Baugröße	3
Baureihe	ModuPlug	Steckzyklen	≥ 500
Werkstoff	Zinkdruckguss		

Anschlussdaten PE

Anschlussart PE	Schraubanschluss	Anzugsdrehmoment max. PE-Anschluß	1,2 Nm
Leiteranschlussquerschnitt, max.	10 mm ²	Leiteranschlussquerschnitt, min.	0,5 mm ²

Klassifikationen

ETIM 5.0	EC002312	ETIM 6.0	EC002312
eClass 6.2	27-14-34-19	eClass 9.1	27-44-02-06

Produkthinweise

Hinweistext Bestelldaten	2 Modulsteckplätze; Beidseitiger PE-Schraubanschluss: 0.5 - 10 mm ² (AWG 20 ... 8); Vorbereitete Leiter gemäß IEC 60999-1
Hinweistext Technische Daten	Bei Einbau in IP65 Gehäuse muss die hohe Gehäuse-Bauform gewählt werden.

Zulassungen

Zulassungen



Downloads

Broschüre/Katalog	CAT 3 HDC 17/18 EN FL FIELDWIRING EN
Engineering-Daten	EPLAN

**ModuPlug
HDC MF 6B AB**

Weidmüller Interface GmbH & Co. KG
Klingenbergstraße 16
D-32758 Detmold
Germany
Fon: +49 5231 14-0
Fax: +49 5231 14-292083
www.weidmueller.com

Zeichnungen