

## TERMOPTO TOP 5VDC/48VDC 0,5A

**Weidmüller Interface GmbH & Co. KG**  
 Klingenbergstraße 16  
 D-32758 Detmold  
 Germany  
 Fon: +49 5231 14-0  
 Fax: +49 5231 14-292083  
 www.weidmueller.com



TERMOPTO Solid-State-Relais 5...48 V DC 0,5 A  
 Ausgangsvarianten,  
 mit AC oder DC-Eingang, in verschiedenen  
 Ausführungen:

- mit PUSH IN Anschluss
- in 6,1 mm Baubreite
- mit verschiedenen Schutzbeschaltungen  
 im Eingang (Freilaufdiode, Varistor, RC-Filter)
- steckbare Querverbindungen
- geschlossene Bauform

### Allgemeine Bestelldaten

|            |                                                                                                                                                                     |
|------------|---------------------------------------------------------------------------------------------------------------------------------------------------------------------|
| Typ        | TOP 5VDC/48VDC 0,5A                                                                                                                                                 |
| Best.-Nr.  | <a href="#">8950960000</a>                                                                                                                                          |
| Ausführung | TERMOPTO, Halbleiterrelais, 1 Schließer<br>(Transistor), Nennsteuerspannung: 5 V DC $\pm 20\%$ ,<br>Nennschaltspannung: 5...48 V DC, Dauerstrom:<br>500 mA, PUSH IN |
| GTIN (EAN) | 4032248742325                                                                                                                                                       |
| VPE        | 10 Stück                                                                                                                                                            |

## TERMOPTO TOP 5VDC/48VDC 0,5A

**Weidmüller Interface GmbH & Co. KG**  
Klingenbergstraße 16  
D-32758 Detmold  
Germany  
Fon: +49 5231 14-0  
Fax: +49 5231 14-292083  
www.weidmueller.com

## Technische Daten

### Abmessungen und Gewichte

|              |         |               |            |
|--------------|---------|---------------|------------|
| Breite       | 6,1 mm  | Breite (inch) | 0,24 inch  |
| Höhe         | 79,4 mm | Höhe (inch)   | 3,126 inch |
| Tiefe        | 55 mm   | Tiefe (inch)  | 2,165 inch |
| Nettogewicht | 19,3 g  |               |            |

### Temperaturen

|                          |                                                               |                          |                |
|--------------------------|---------------------------------------------------------------|--------------------------|----------------|
| Betriebstemperatur, max. | 60 °C                                                         | Betriebstemperatur, min. | -20 °C         |
| Feuchtigkeit             | 5...95 % rel. Feuchte, T <sub>u</sub> = 40 °C, keine Betauung | Lagertemperatur, max.    | 80 °C          |
| Lagertemperatur, min.    | -40 °C                                                        | Betriebstemperatur       | -20 °C...60 °C |
| Lagertemperatur          | -40 °C...80 °C                                                |                          |                |

### Ausfallwahrscheinlichkeit

|      |             |  |  |
|------|-------------|--|--|
| MTTF | 2.500 Years |  |  |
|------|-------------|--|--|

### Steuerseite

|                    |              |                          |                            |
|--------------------|--------------|--------------------------|----------------------------|
| Nennsteuerspannung | 5 V DC ±20 % | Nennsteuerstrom          | 7,7 mA DC                  |
| Nennleistung       | < 40 mW      | Ein- / Ausschaltspannung | 4 V / 1.25 V DC            |
| Statusanzeige      | LED grün     | Schutzschaltung          | Varistor, Verpolungsschutz |

### Lastseite

|                                         |             |                           |               |
|-----------------------------------------|-------------|---------------------------|---------------|
| Nennschaltspannung                      | 5...48 V DC | Dauerstrom                | 500 mA        |
| Nennschaltstrom                         | 500 mA      | Lastkategorie             | DC1           |
| Einschaltverzögerung                    | < 20 µs     | Ausschaltverzögerung      | < 200 µs      |
| Spannungsfall bei max. Last             | < 1 V       | Leckstrom                 | < 10 µA       |
| Kurzschlussfest                         | Nein        | Schutzschaltung Lastseite | Freilaufdiode |
| max. Schaltfrequenz (DC Steuerspannung) | 200 Hz      |                           |               |

### Kontaktdaten

|                   |                          |  |  |
|-------------------|--------------------------|--|--|
| Kontaktausführung | 1 Schließer (Transistor) |  |  |
|-------------------|--------------------------|--|--|

### Allgemeine Daten

|                                |       |       |         |
|--------------------------------|-------|-------|---------|
| Tragschiene                    | TS 35 | Farbe | schwarz |
| Brennbarkeitsklasse nach UL 94 | V-0   |       |         |

### Isolationskoordination

|                                             |                               |                                                 |                  |
|---------------------------------------------|-------------------------------|-------------------------------------------------|------------------|
| Bemessungsspannung                          | 300 V                         | Verschmutzungsgrad                              | 2                |
| Überspannungskategorie                      | III                           | Kriech- und Luftstrecke Steuerseite - Lastseite | > 3 mm           |
| Spannungsfestigkeit Steuerseite - Lastseite | 1,2 kV <sub>eff</sub> / 1 min | Stehstoßspannung                                | 4 kV (1,2/50 µs) |
| Schutzart                                   | IP20                          |                                                 |                  |

### Erweiterte Angaben Zulassungen / Normen

|        |                                |                        |         |
|--------|--------------------------------|------------------------|---------|
| Normen | DIN EN 50178, IEC 62314, UL508 | Zertifikat-Nr. (cULus) | E223474 |
|--------|--------------------------------|------------------------|---------|

Erstellungs-Datum 2. Juli 2018 08:41:14 MESZ

## TERMOPTO TOP 5VDC/48VDC 0,5A

**Weidmüller Interface GmbH & Co. KG**  
 Klingenbergstraße 16  
 D-32758 Detmold  
 Germany  
 Fon: +49 5231 14-0  
 Fax: +49 5231 14-292083  
 www.weidmueller.com

## Technische Daten

### Anschlussdaten

|                                                                                   |                     |                                                                                   |                     |
|-----------------------------------------------------------------------------------|---------------------|-----------------------------------------------------------------------------------|---------------------|
| Leiteranschlusstechnik                                                            | PUSH IN             | Abisolierlänge Bemessungsanschluss                                                | 10 mm               |
| Klemmbereich, Bemessungsanschluss                                                 | 1,5 mm <sup>2</sup> | Klemmbereich, min.                                                                | 0,5 mm <sup>2</sup> |
| Klemmbereich, max.                                                                | 2,5 mm <sup>2</sup> | Leiteranschlussquerschnitt AWG, min.                                              | AWG 20              |
| Leiteranschlussquerschnitt AWG, max.                                              | AWG 14              | Leiteranschlussquerschnitt, eindrätig, min.                                       | 0,5 mm <sup>2</sup> |
| Leiteranschlussquerschnitt, eindrätig, max.                                       | 1,5 mm <sup>2</sup> | Leiteranschlussquerschnitt, feindrätig, min.                                      | 0,5 mm <sup>2</sup> |
| Leiteranschlussquerschnitt, feindrätig, max.                                      | 1,5 mm <sup>2</sup> | Leiteranschlussquerschnitt, feindrätig, min. (AWG)                                | AWG 20              |
| Leiteranschlussquerschnitt, feindrätig, max. (AWG)                                | AWG 14              | Leiteranschlussquerschnitt, feindrätig AEH mit Kunststoffkragen DIN 46228/4, min. | 0,5 mm <sup>2</sup> |
| Leiteranschlussquerschnitt, feindrätig AEH mit Kunststoffkragen DIN 46228/4, max. | 1,5 mm <sup>2</sup> | Leiteranschlussquerschnitt, feindrätig, AEH (DIN 46228-1), min.                   | 0,5 mm <sup>2</sup> |
| Leiteranschlussquerschnitt, feindrätig, AEH (DIN 46228-1), max.                   | 1,5 mm <sup>2</sup> | Klingenmaß                                                                        | 0,6 x 3,5 mm        |

### Klassifikationen

|            |             |            |             |
|------------|-------------|------------|-------------|
| ETIM 3.0   | EC001504    | ETIM 4.0   | EC001504    |
| ETIM 5.0   | EC001504    | ETIM 6.0   | EC001504    |
| eClass 5.1 | 27-27-09-90 | eClass 6.2 | 27-27-09-90 |
| eClass 7.1 | 27-27-09-90 | eClass 8.1 | 27-27-09-90 |
| eClass 9.0 | 27-27-09-90 | eClass 9.1 | 27-37-16-04 |

### Produkthinweise

Hinweistext Technische Daten      Zubehör und Maßzeichnungen siehe Seite TERMOPTO-Zubehör.

### Zulassungen

Zulassungen



ROHS      Konform

### Downloads

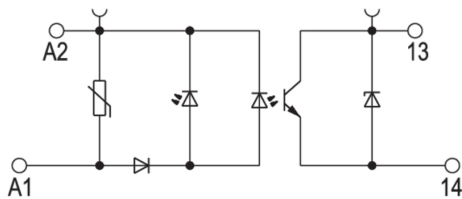
|                                               |                                           |
|-----------------------------------------------|-------------------------------------------|
| Anwenderdokumentation                         | <a href="#">Operating Instructions</a>    |
| Broschüre/Katalog                             | <a href="#">CAT 4.2 ELECTR 18/19 EN</a>   |
| Engineering-Daten                             | <a href="#">EPLAN, WSCAD</a>              |
| Engineering-Daten                             | <a href="#">STEP</a>                      |
| Zulassung / Zertifikat / Konformitätsdokument | <a href="#">DE_PA_5600_160301_001.pdf</a> |

**TERMOPTO  
TOP 5VDC/48VDC 0,5A**

**Weidmüller Interface GmbH & Co. KG**  
 Klingenbergstraße 16  
 D-32758 Detmold  
 Germany  
 Fon: +49 5231 14-0  
 Fax: +49 5231 14-292083  
 www.weidmueller.com

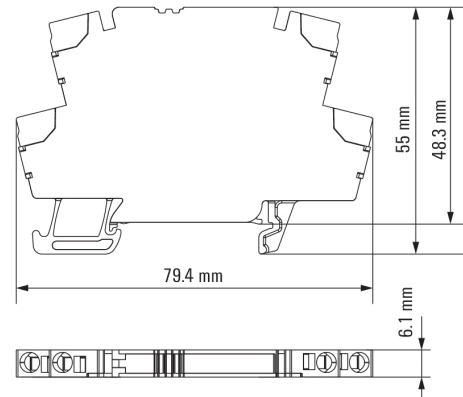
**Zeichnungen**

**Schaltbild**

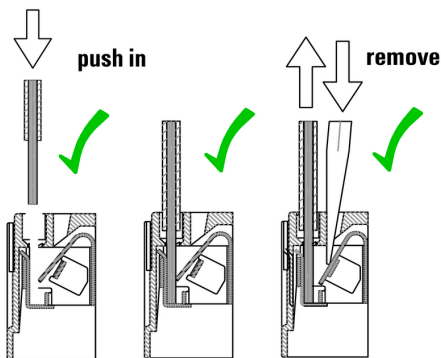


Schaltsymbol

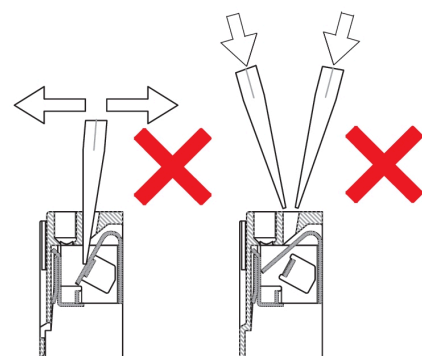
**Maßbild**



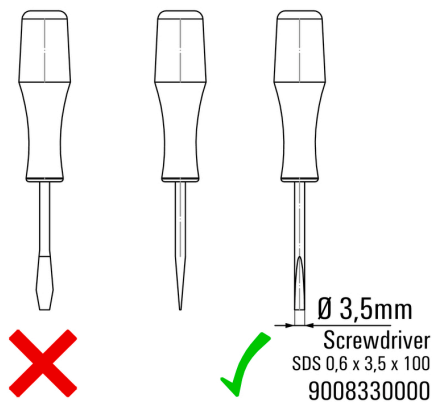
**Correct handling PUSH IN connection**



**Wrong handling PUSH IN connection**



**Recommended screwdriver**

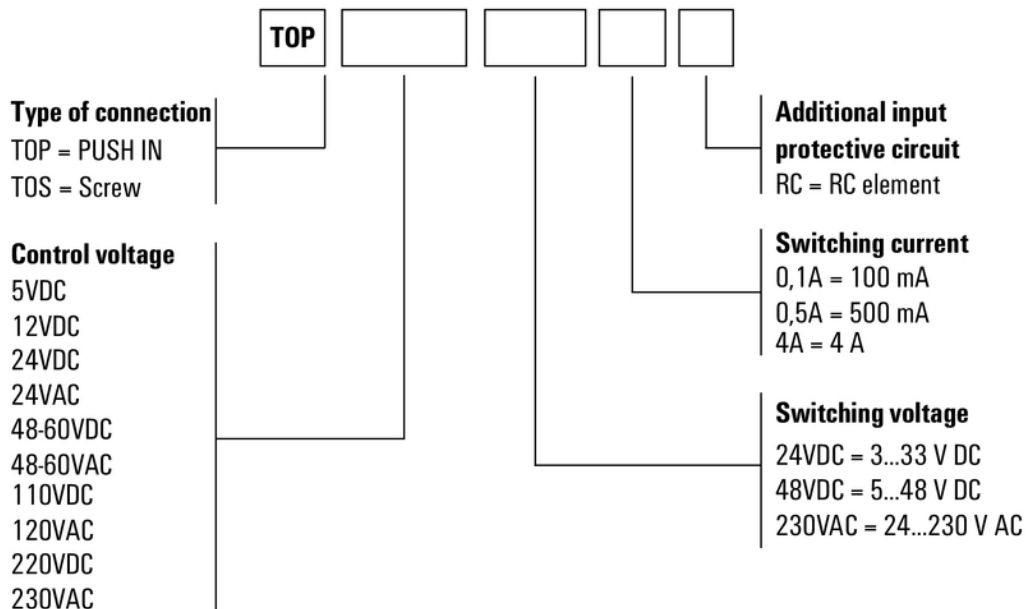


## TERMOPTO TOP 5VDC/48VDC 0,5A

**Weidmüller Interface GmbH & Co. KG**  
Klingenbergstraße 16  
D-32758 Detmold  
Germany  
Fon: +49 5231 14-0  
Fax: +49 5231 14-292083  
www.weidmueller.com

## Zeichnungen

## Sonstiges



Typenschlüssel