

## TERMOPTO TOP 24VDC/48VDC 0,5A

**Weidmüller Interface GmbH & Co. KG**  
 Klingenbergstraße 16  
 D-32758 Detmold  
 Germany  
 Fon: +49 5231 14-0  
 Fax: +49 5231 14-292083  
 www.weidmueller.com



TERMOPTO Solid-State-Relais 5...48 V DC 0,5 A  
 Ausgangsvarianten,  
 mit AC oder DC-Eingang, in verschiedenen  
 Ausführungen:

- mit PUSH IN Anschluss
- in 6,1 mm Baubreite
- mit verschiedenen Schutzbeschaltungen  
 im Eingang (Freilaufdiode, Varistor, RC-Filter)
- steckbare Querverbindungen
- geschlossene Bauform

### Allgemeine Bestelldaten

Typ	TOP 24VDC/48VDC 0,5A
Best.-Nr.	<a href="#">8950980000</a>
Ausführung	TERMOPTO, Halbleiterrelais, 1 Schließer (Transistor), Nennsteuerspannung: 24 V DC $\pm 20\%$ , Nennschaltspannung: 5...48 V DC, Dauerstrom: 500 mA, PUSH IN
GTIN (EAN)	4032248741779
VPE	10 Stück

## TERMOPTO TOP 24VDC/48VDC 0,5A

**Weidmüller Interface GmbH & Co. KG**  
Klingenbergstraße 16  
D-32758 Detmold  
Germany  
Fon: +49 5231 14-0  
Fax: +49 5231 14-292083  
www.weidmueller.com

## Technische Daten

### Abmessungen und Gewichte

Breite	6,1 mm	Breite (inch)	0,24 inch
Höhe	79,4 mm	Höhe (inch)	3,126 inch
Tiefe	55 mm	Tiefe (inch)	2,165 inch
Nettogewicht	19,6 g		

### Temperaturen

Betriebstemperatur, max.	60 °C	Betriebstemperatur, min.	-20 °C
Feuchtigkeit	5...95 % rel. Feuchte, T <sub>u</sub> = 40 °C, keine Betauung	Lagertemperatur, max.	80 °C
Lagertemperatur, min.	-40 °C	Betriebstemperatur	-20 °C...60 °C
Lagertemperatur	-40 °C...80 °C		

### Ausfallwahrscheinlichkeit

MTTF	2.500 Years
------	-------------

### Steuerseite

Nennsteuerspannung	24 V DC ±20 %	Nennsteuerstrom	7 mA DC
Nennleistung	≤ 170 mW	Ein- / Ausschaltspannung	19.2 V / 6 V DC
Statusanzeige	LED grün	Schutzschaltung	Varistor, Verpolungsschutz

### Lastseite

Nennschaltspannung	5...48 V DC	Dauerstrom	500 mA
Nennschaltstrom	500 mA	Lastkategorie	DC1
Einschaltverzögerung	< 20 µs	Ausschaltverzögerung	≤ 600 µs
Spannungsfall bei max. Last	< 1 V	Leckstrom	< 10 µA
Kurzschlussfest	Nein	Schutzschaltung Lastseite	Freilaufdiode
max. Schaltfrequenz (DC Steuerspannung)	200 Hz		

### Kontaktdaten

Kontaktausführung	1 Schließer (Transistor)
-------------------	--------------------------

### Allgemeine Daten

Tragschiene	TS 35	Farbe	schwarz
Brennbarkeitsklasse nach UL 94	V-0		

### Isolationskoordination

Bemessungsspannung	300 V	Verschmutzungsgrad	2
Überspannungskategorie	III	Kriech- und Luftstrecke Steuerseite - Lastseite	> 3 mm
Spannungsfestigkeit Steuerseite - Lastseite	1,2 kV <sub>eff</sub> / 1 min	Stehstoßspannung	4 kV (1,2/50 µs)
Schutzart	IP20		

### Erweiterte Angaben Zulassungen / Normen

Normen	DIN EN 50178, IEC 62314, UL508	Zertifikat-Nr. (cULus)	E223474
--------	--------------------------------	------------------------	---------

Erstellungs-Datum 2. Juli 2018 08:36:42 MESZ

## TERMOPTO TOP 24VDC/48VDC 0,5A

**Weidmüller Interface GmbH & Co. KG**  
 Klingenbergstraße 16  
 D-32758 Detmold  
 Germany  
 Fon: +49 5231 14-0  
 Fax: +49 5231 14-292083  
 www.weidmueller.com

## Technische Daten

### Anschlussdaten

Leiteranschlusstechnik	PUSH IN	Abisolierlänge Bemessungsanschluss	10 mm
Klemmbereich, Bemessungsanschluss	1,5 mm <sup>2</sup>	Klemmbereich, min.	0,5 mm <sup>2</sup>
Klemmbereich, max.	2,5 mm <sup>2</sup>	Leiteranschlussquerschnitt AWG, min.	AWG 20
Leiteranschlussquerschnitt AWG, max.	AWG 14	Leiteranschlussquerschnitt, eindrätig, min.	0,5 mm <sup>2</sup>
Leiteranschlussquerschnitt, eindrätig, max.	1,5 mm <sup>2</sup>	Leiteranschlussquerschnitt, feindrätig, min.	0,5 mm <sup>2</sup>
Leiteranschlussquerschnitt, feindrätig, max.	1,5 mm <sup>2</sup>	Leiteranschlussquerschnitt, feindrätig, min. (AWG)	AWG 20
Leiteranschlussquerschnitt, feindrätig, max. (AWG)	AWG 14	Leiteranschlussquerschnitt, feindrätig AEH mit Kunststoffkragen DIN 46228/4, min.	0,5 mm <sup>2</sup>
Leiteranschlussquerschnitt, feindrätig AEH mit Kunststoffkragen DIN 46228/4, max.	1,5 mm <sup>2</sup>	Leiteranschlussquerschnitt, feindrätig, AEH (DIN 46228-1), min.	0,5 mm <sup>2</sup>
Leiteranschlussquerschnitt, feindrätig, AEH (DIN 46228-1), max.	1,5 mm <sup>2</sup>	Klingenmaß	0,6 x 3,5 mm

### Klassifikationen

ETIM 3.0	EC001504	ETIM 4.0	EC001504
ETIM 5.0	EC001504	ETIM 6.0	EC001504
eClass 5.1	27-27-09-90	eClass 6.2	27-27-09-90
eClass 7.1	27-27-09-90	eClass 8.1	27-27-09-90
eClass 9.0	27-27-09-90	eClass 9.1	27-37-16-04

### Produkthinweise

Hinweistext Technische Daten      Zubehör und Maßzeichnungen siehe Seite TERMOPTO-Zubehör.

### Zulassungen

Zulassungen



ROHS      Konform

### Downloads

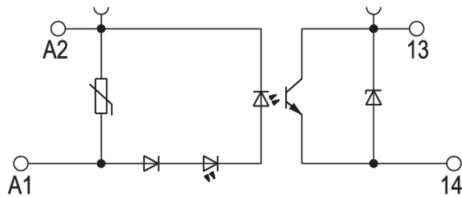
Anwenderdokumentation	<a href="#">Operating Instructions</a>
Broschüre/Katalog	<a href="#">CAT 4.2 ELECTR 18/19 EN</a>
Engineering-Daten	<a href="#">EPLAN, WSCAD</a>
Engineering-Daten	<a href="#">STEP</a>
Zulassung / Zertifikat / Konformitätsdokument	<a href="#">DE_PA_5600_160301_001.pdf</a>

## TERMOPTO TOP 24VDC/48VDC 0,5A

**Weidmüller Interface GmbH & Co. KG**  
 Klingenbergstraße 16  
 D-32758 Detmold  
 Germany  
 Fon: +49 5231 14-0  
 Fax: +49 5231 14-292083  
 www.weidmueller.com

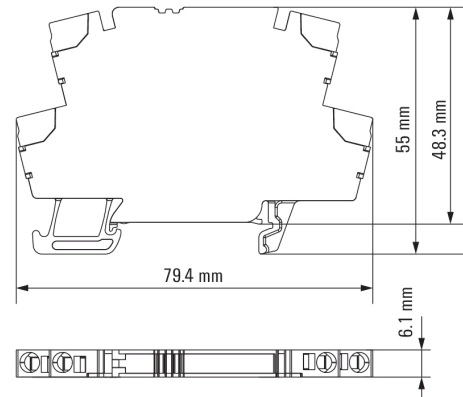
# Zeichnungen

### Schaltbild

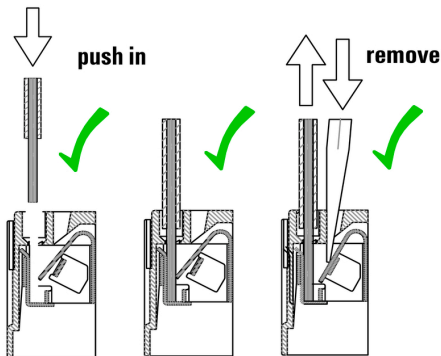


Schaltsymbol

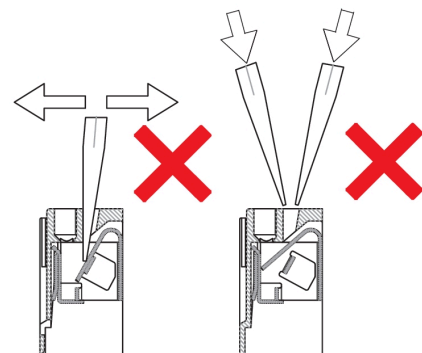
### Maßbild



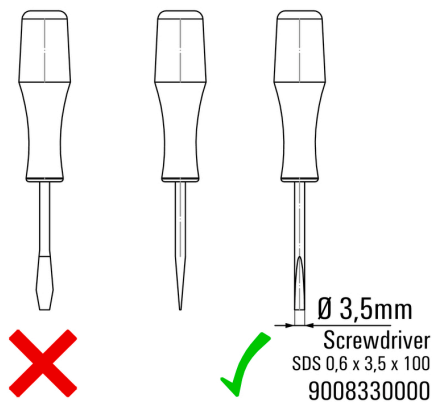
### Correct handling PUSH IN connection



### Wrong handling PUSH IN connection



### Recommended screwdriver

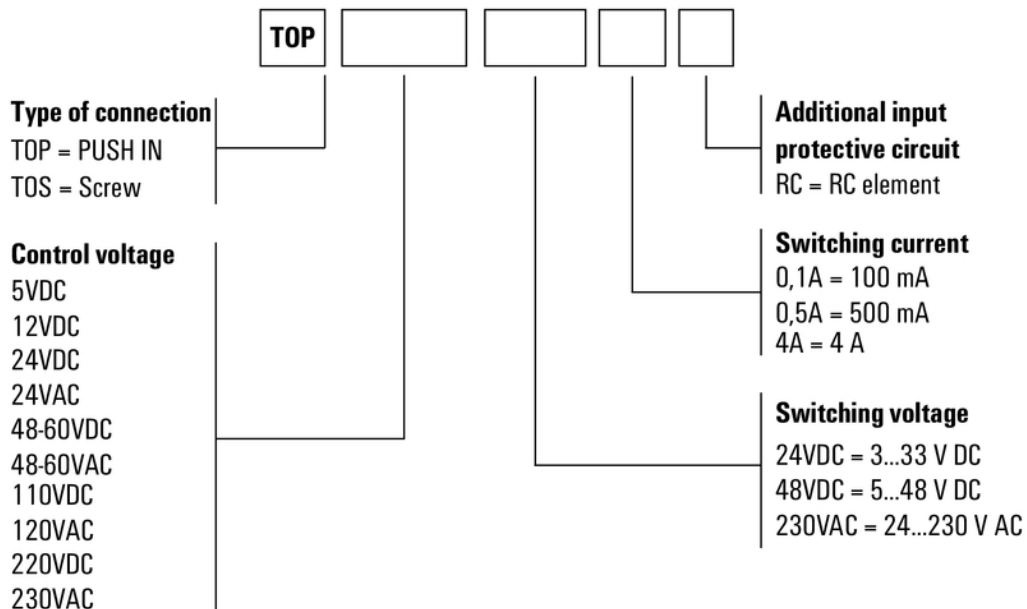


## TERMOPTO TOP 24VDC/48VDC 0,5A

**Weidmüller Interface GmbH & Co. KG**  
 Klingenbergstraße 16  
 D-32758 Detmold  
 Germany  
 Fon: +49 5231 14-0  
 Fax: +49 5231 14-292083  
 www.weidmueller.com

## Zeichnungen

## Sonstiges



Typenschlüssel