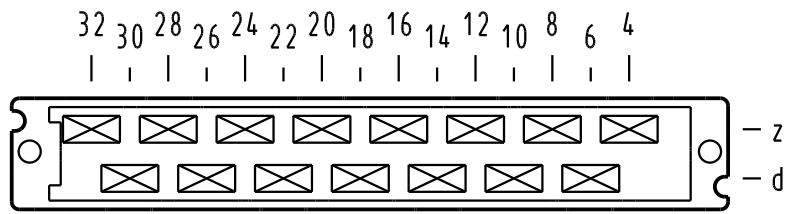


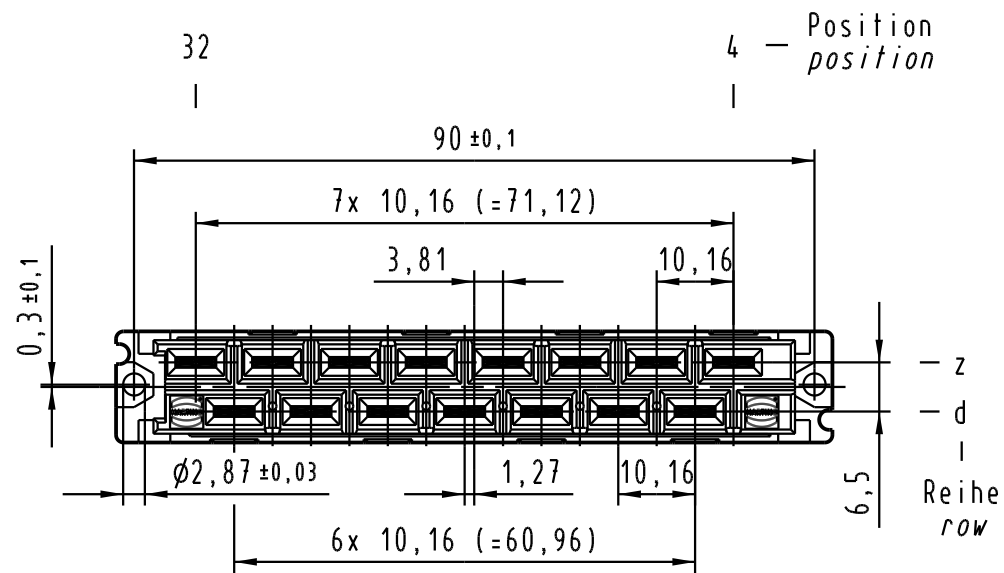
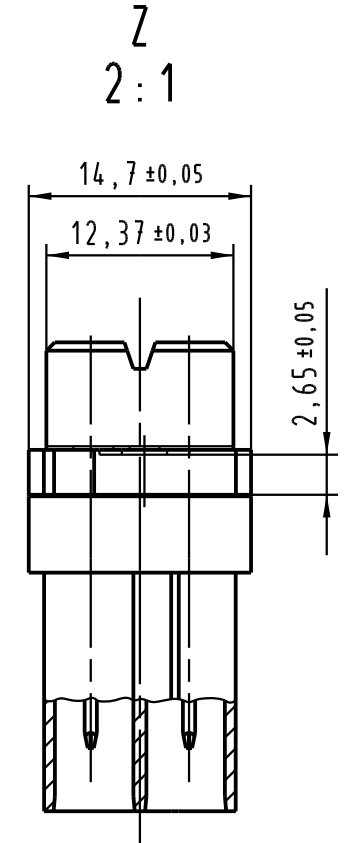
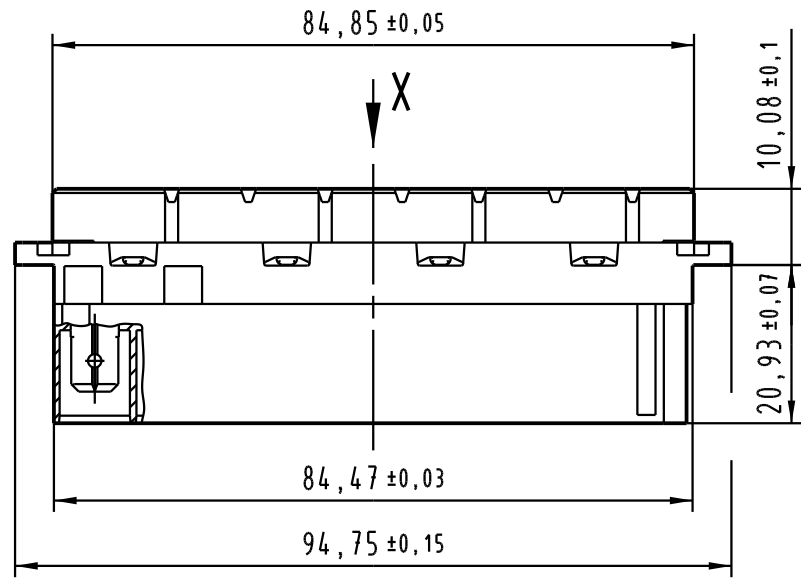
Alle Rechte vorbehalten. All rights reserved

X Kontaktanordnung/ *contact arrangement*

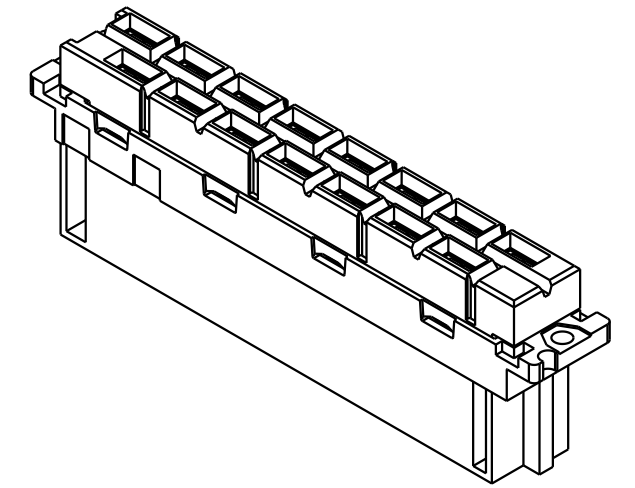


15 Kontakte
15 contacts

- = Kontaktposition belegt
= *position with contact*
- = Kontaktposition nicht belegt
= *position without contact*



Kontaktfläche Ag
contact surface Ag



All Dimensions in mm Original Size DIN A 3		Techn. Character. IEC 60603-2			Nicht tolerierte Maß/ Free size tolerances IEC 60603-2		
		Dat. Name		Maßstab/Scale 1:1 2:1		Bauform/type H 15 Federleiste Faston längs female connector faston along	
		Detail. 25.11.04 Leh.					
		Insp. 25.11.04 kfoe					
		Stand.					
33602 32417 Mod.	08.05.06 Dat.	Leh. Name	HARTING Electronics GmbH & Co. KG D-32339 ESPELKAMP			TB 09 06 215 2871 Sub.TB 09 06 215 2871 Mod.11444 v.22.03.91	
						Blatt/ page	