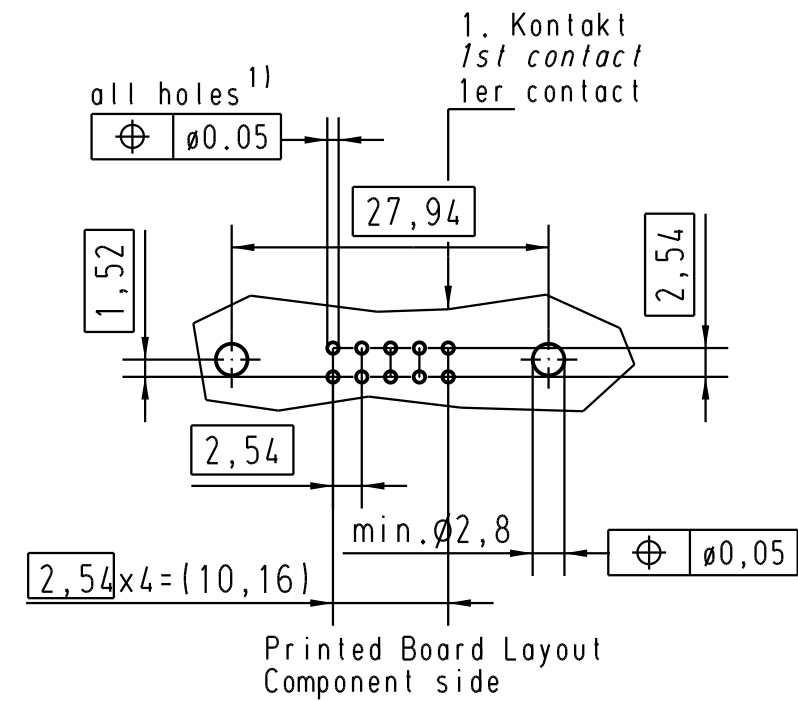
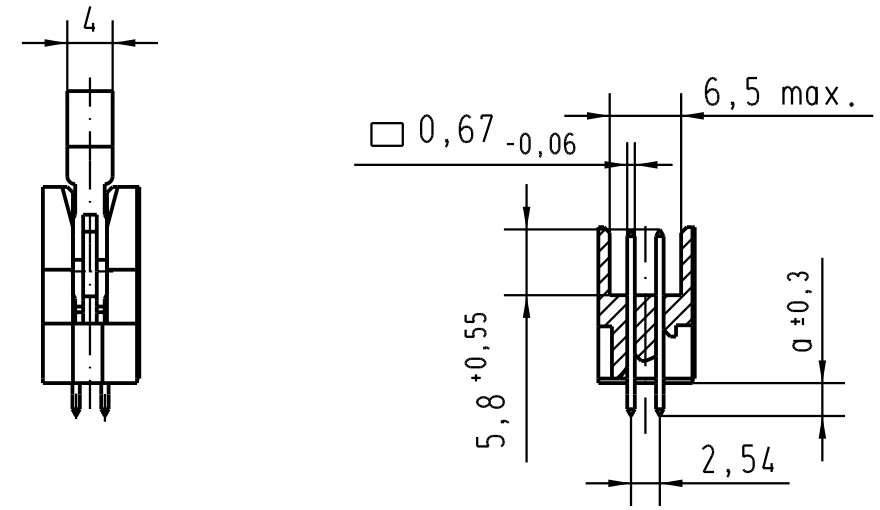
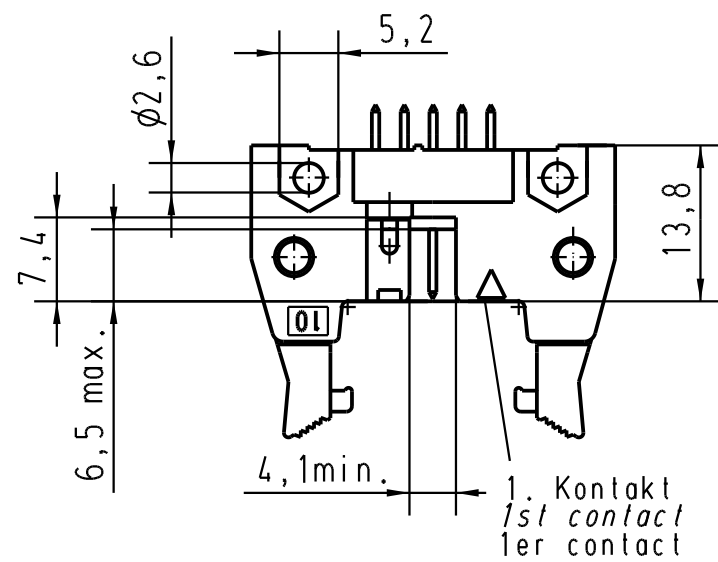
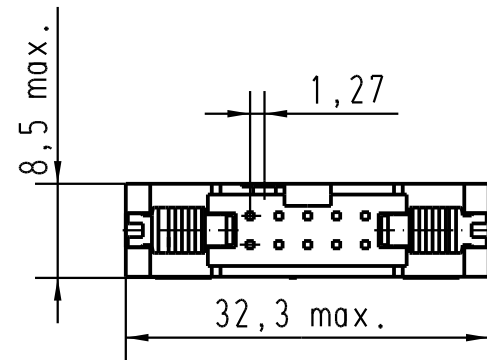
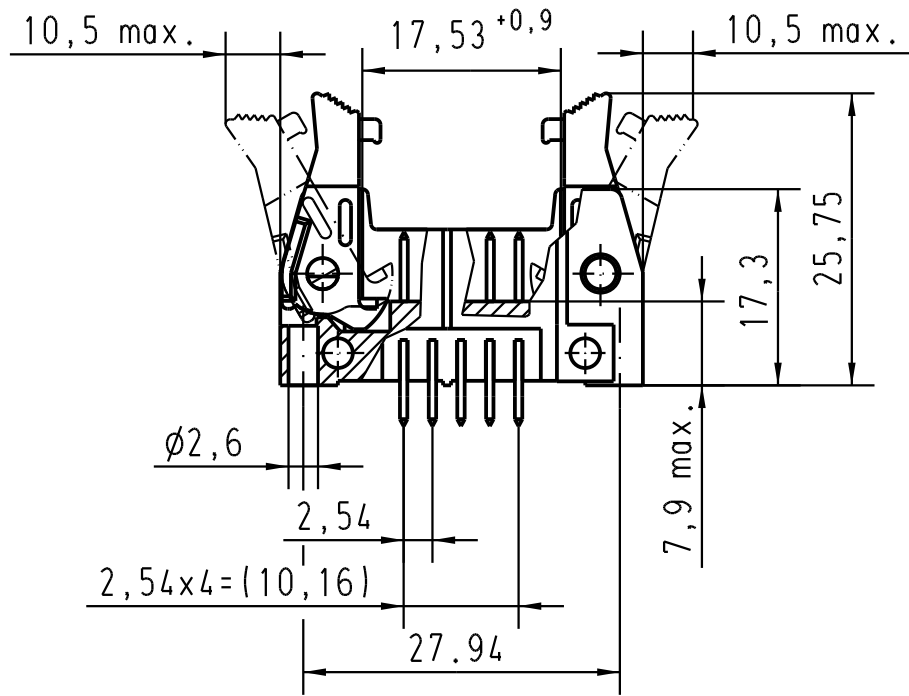


Alle Rechte vorbehalten. All rights reserved.



1) Einlötlötstifte passend für Lochungen  
 $\phi 1 \pm 0.1$  nach IEC 60326-3  
 Solder pins for PCB connections  
 $\phi 1 \pm 0.1$  as per IEC 60326-3  
 A souder pour des trous de  $\phi 1 \pm 0.1$   
 selon IEC 60326-3

09185107902	3	4,5
09185106902	2	4,5
09185105902	0.76 $\mu\text{m Au}$	4,5
09185107904	3	2,9
09185106904	2	2,9
09185105904	0.76 $\mu\text{m Au}$	2,9
Bestell-Nr. Part-No. Reference	Anforderungsstufe performance level Niveau de qualite	a

		All Dimensions in mm Original Size DIN A 3		Techn. Character.		Nicht tolerierte Maße! Free size tolerances	
				Dat. Name		Maßstab/ Scale	
				Detail. 01-DEC-99 Th		1,5:1	
				Insp.		SEK 18 Male Connector Standard 10 poles Straight solder pins Long locking levers	
33451 30/03/06 JMDR		Stand.		HARTING EURL F-95972 Paris		TB 0918510x90x	
27931 15-JUNE-00 JB						Blatt/ page 1/2	
26554 01-DEC-99 JB						Sub.	
Mod. Dat. Name							