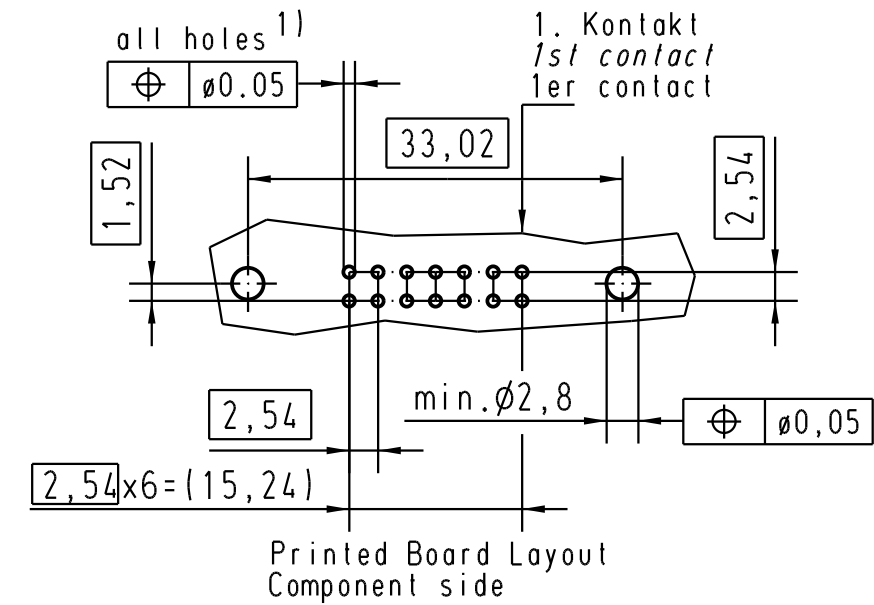
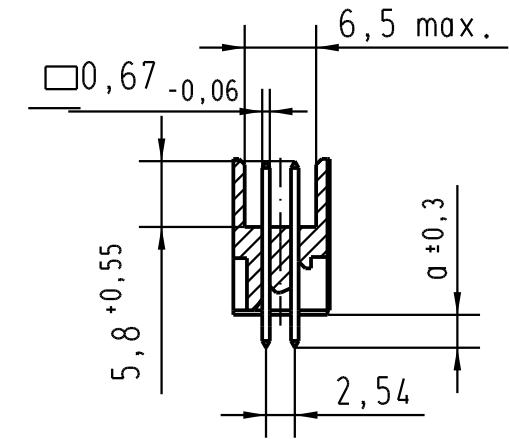
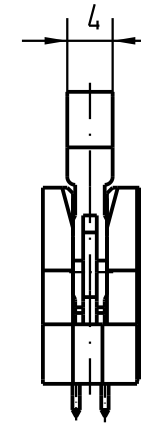
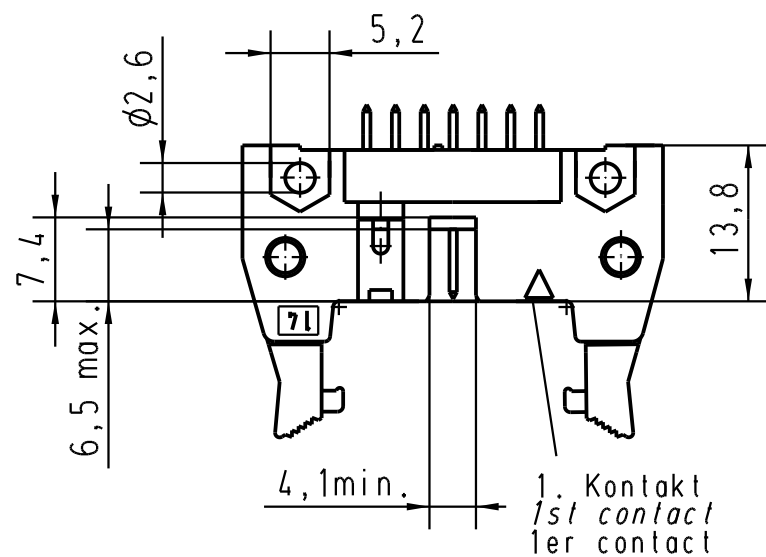
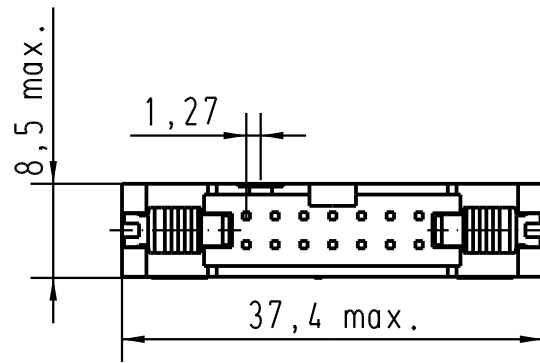
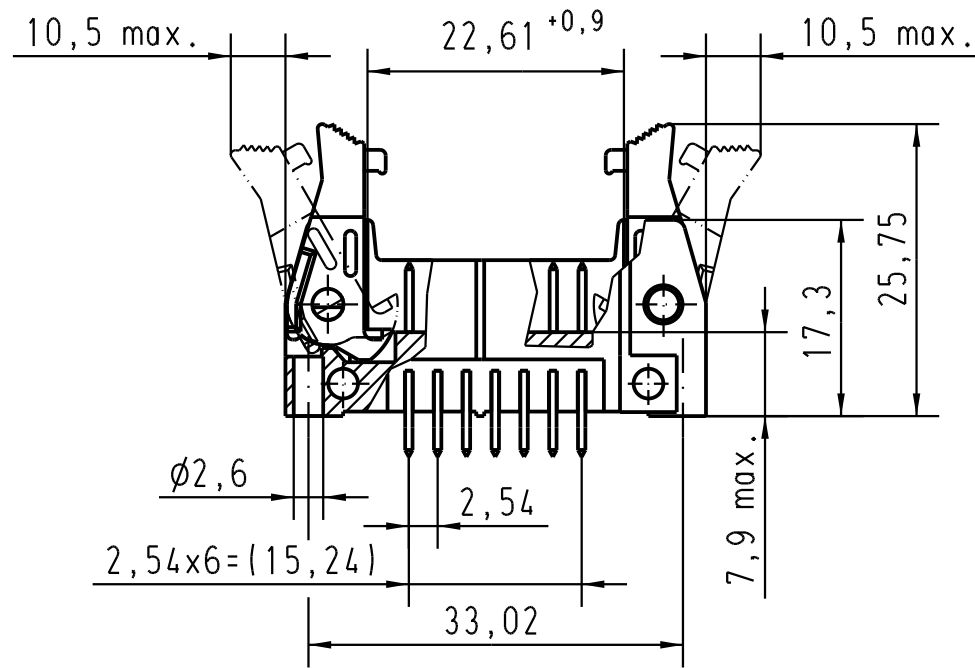


Alle Rechte vorbehalten. All rights reserved.



1) Einlötlötstifte passend für Lochungen
 $\phi 1 \pm 0,1$ nach IEC 60326-3
 Solder pins for PCB connections
 $\phi 1 \pm 0,1$ as per IEC 60326-3
 A souder pour des trous de $\phi 1 \pm 0,1$
 selon IEC 60326-3

09185147902	3	4,5
09185146902	2	4,5
09185145902	0.76 $\mu\text{m Au}$	4,5
09185147904	3	2,9
09185146904	2	2,9
09185145904	0.76 $\mu\text{m Au}$	2,9
Bestell-Nr. Part-No. Reference	Anforderungsstufe performance level Niveau de qualite	0

		All Dimensions in mm Original Size DIN A 3		Techn. Character.		Nicht tolerierte Maßel Free size tolerances	
				Detail. 01-DEC-99		Maßstab/ Scale 1,5:1	
				Insp.		SEK 18 Male Connector Standard 14 poles Straight solder pins Long locking levers	
33451 30/03/06 JMDR		Stand.		HARTING EURL F-95972 Paris		TB 0918514x90x	
27931 15-JUNE-00 JB						Blatt/ page 1/2	
26554 01-DEC-99 JB						Sub.	