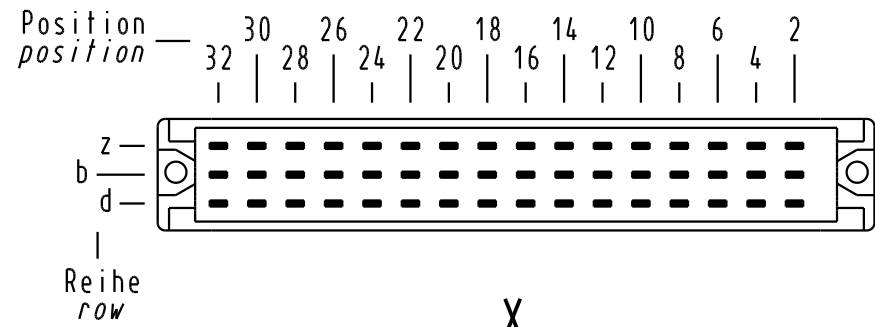


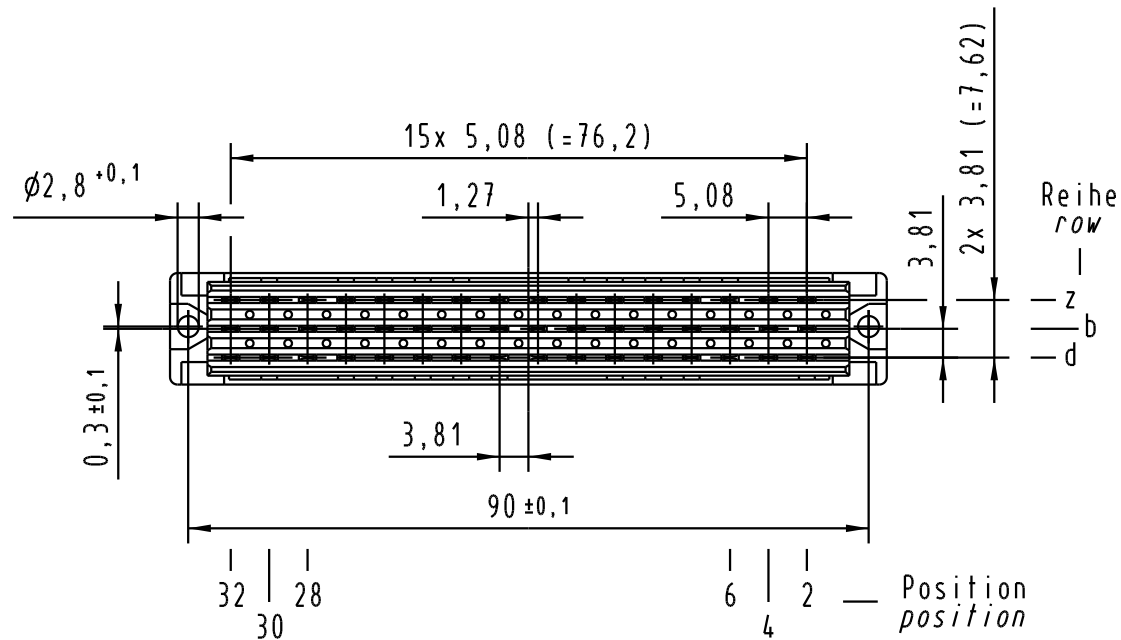
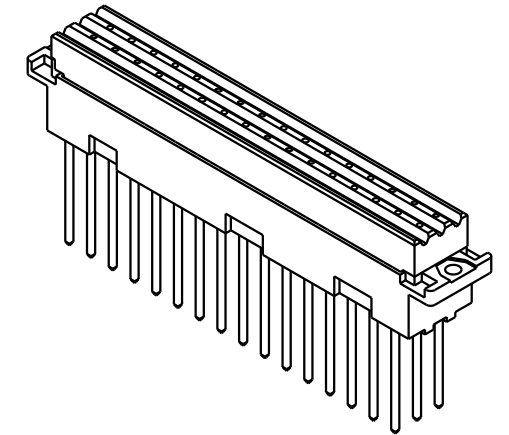
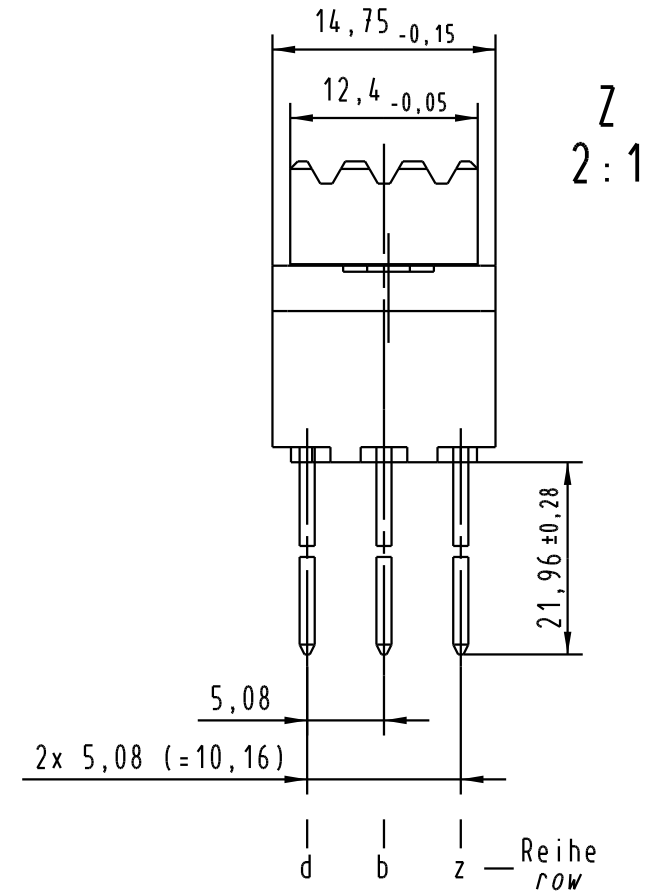
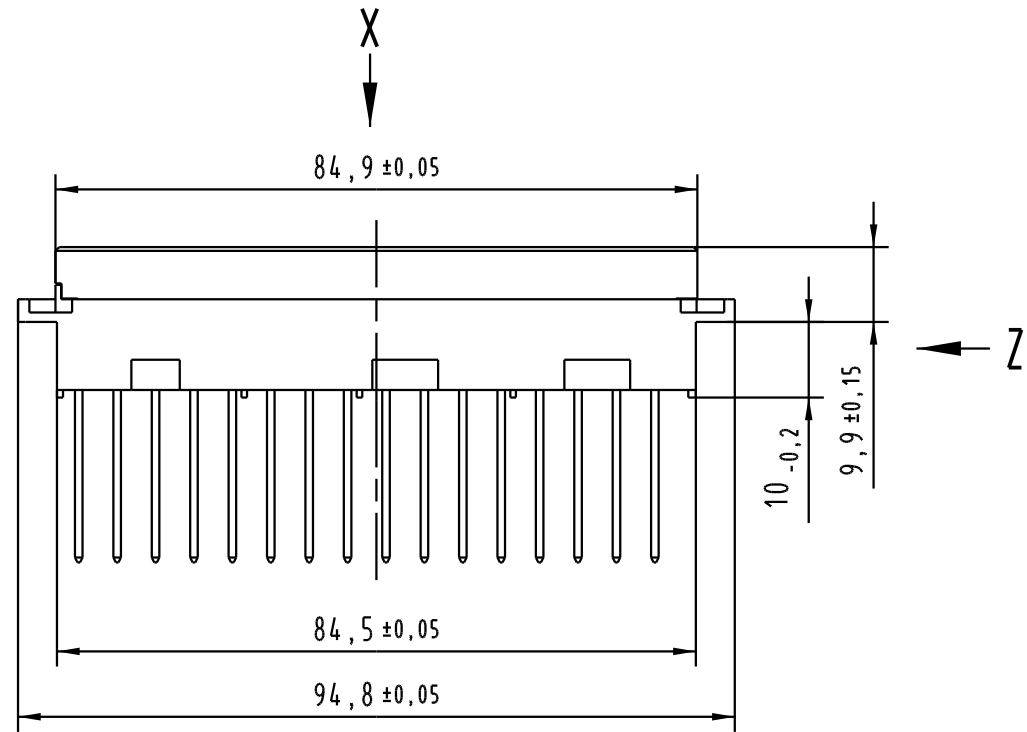
Alle Rechte vorbehalten. All rights reserved

X
Kontaktanordnung
contact arrangement

48 WW - Kontakte
48 WW - contacts



- = Kontaktposition belegt
= position with contact
- = Kontaktposition nicht belegt
= position without contact



09 06 248 <u>7</u> 821	3	Au über/over Ni
09 06 248 <u>6</u> 821	2	Au über/over Ni
09 06 248 <u>2</u> 821	1	Au über/over Ni
Bestell-Nr. part-no.	Anforderungsstufe nach IEC performance level acc. to IEC	Kontaktoberfläche contact plating

All Dimensions in mm Original Size DIN A 3			Techn. Character. IEC 60603-2			Nicht tolerierte Maß/Free size tolerances IEC 60603-2		
			Dat. Name Maßstab/Scale 1:1 2:1			Bauform / type F Federleiste WW 22,0 48 pol. female connector WW 22,0 48 pol.		
32917	09.09.05	Leh.	HARTING Electronics GmbH & Co. KG D-32339 ESPELKAMP			TB 09 06 248 x821		
32873						Blatt/page Sub. Mod. v.		
Mod.	Dat.	Name						