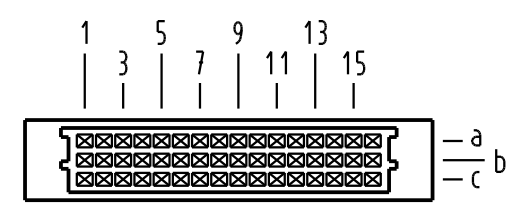


Alle Rechte vorbehalten. All rights reserved

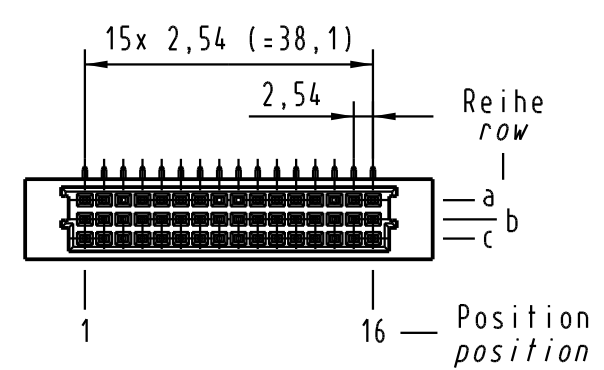
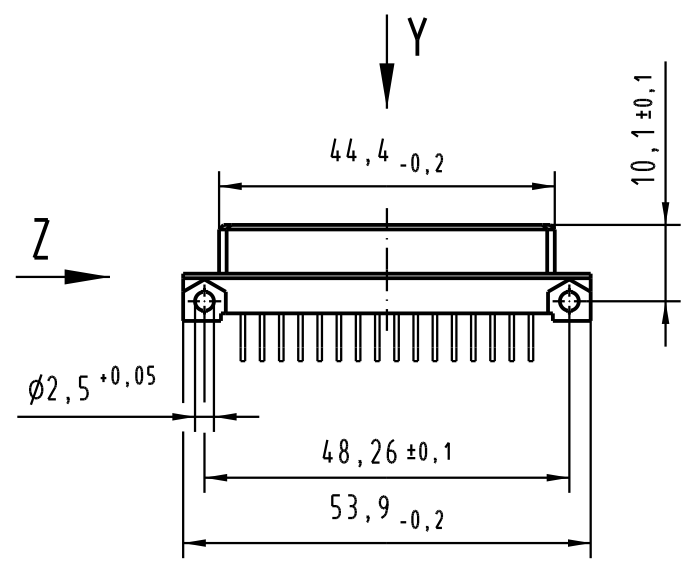
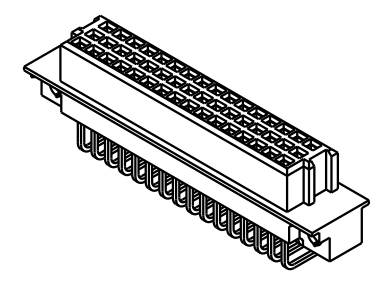
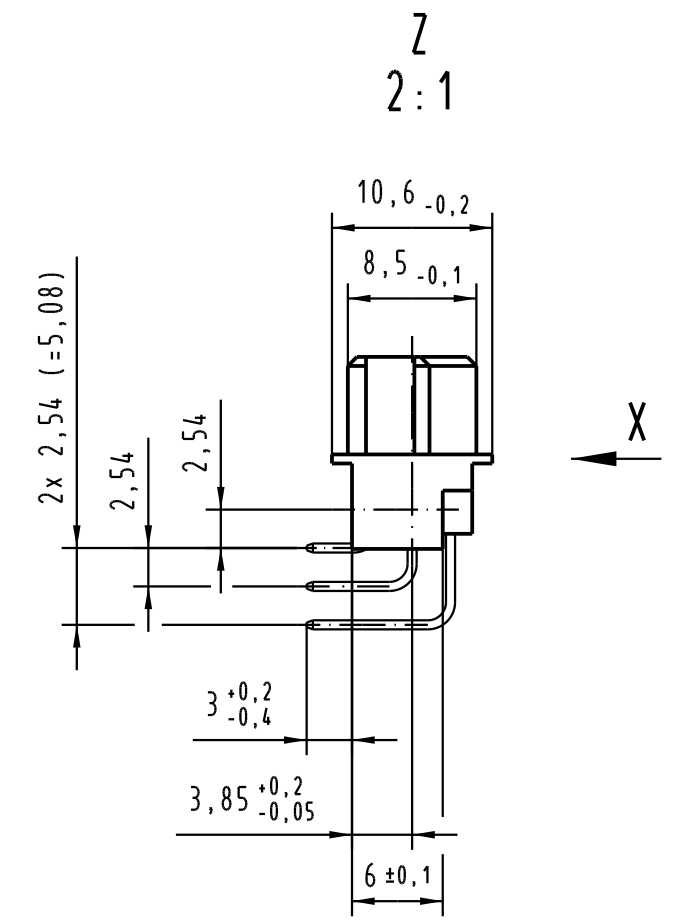
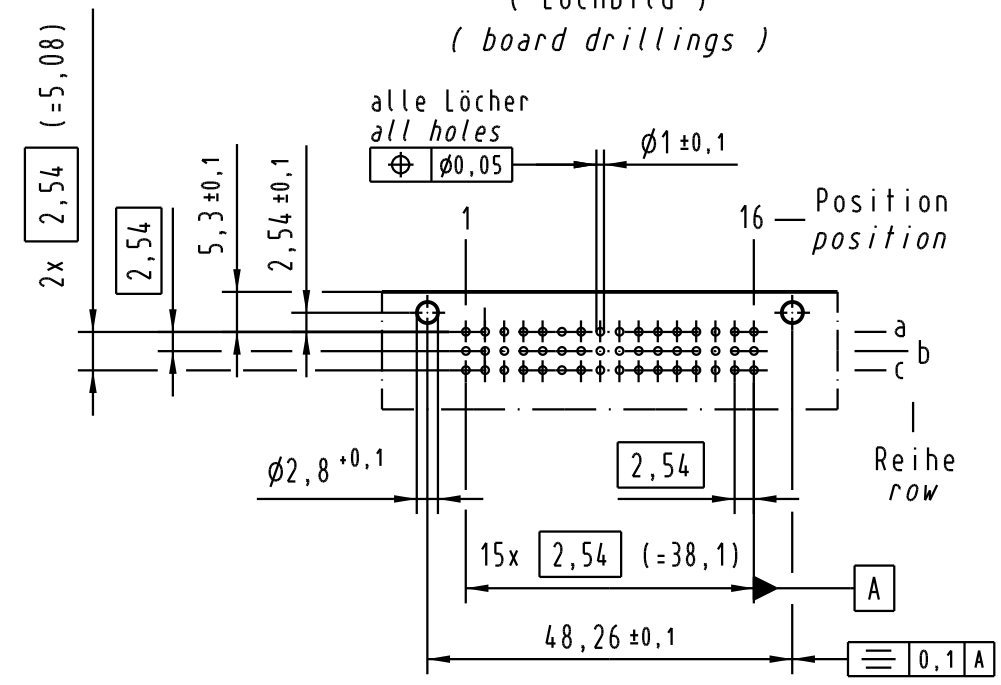
Y
Kontaktanordnung
contact arrangement



48 Signal Kontakte
48 signal contacts

- ☒ = Kontaktposition belegt
= position with contact
- = Kontaktposition nicht belegt
= position without contact

X
(Lochbild)
(board drillings)



09 28 248 6801	2	min. 0,76 μm Au über/over Ni
Bestell-Nr. part-no.	Anforderungsstufe nach IEC performance level acc. to IEC	Kontaktoberfläche contact plating

All Dimensions in mm Original Size DIN A 3	Techn. Character.			Nicht tolerierte Maßel Free size tolerances IEC 60603-2	
		Dat.	Name	Maßstab/Scale 1:1 (2:1)	Bauform 2R Federleiste Einlöt, 48 pol. type 2R female connector solder, 48 pol.
	Detail.	11.07.00	Rie.		
	Insp.	11.07.00	Pa.		
	Stand.				
33017	26.07.05	Hage.	HARTING Electronics GmbH & Co. KG		TB 09 28 248 x801
28106			D-32339 ESPELKAMP		
Mod.	Dat.	Name			Blatt/page