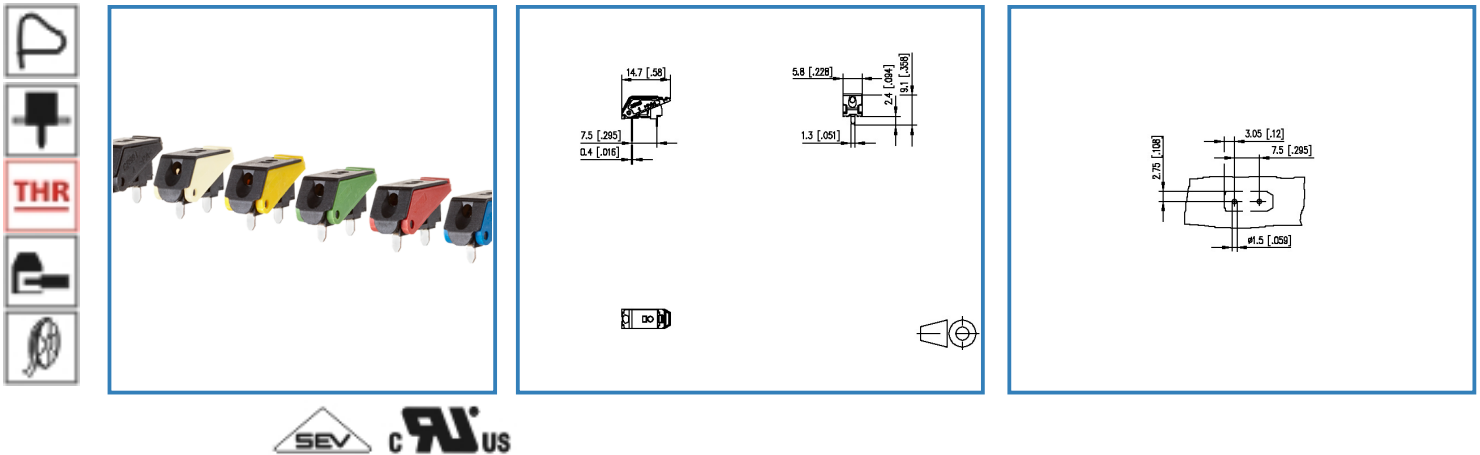


Datenblatt

SR99SxxVBNN

Seite 1/4
Art.-Nr.
SR99SxxVBNN
xx=Polzahl
25.01.2017

Abbildung



Vergrößerte Zeichnungen am Dokumentende

Produktbeschreibung

- Federkraftklemme, lötbar (THR), Doppellötstifte
- Anschlussrichtung 90°
- aneinanderreihbar ohne Polverlust
- Farbe schwarz
- Verpackung Tape & Reel möglich
- Fingerdrücker

Datenblatt

SR99SxxVBNN

Seite 2/4
 Art.-Nr.
 SR99SxxVBNN
 xx=Polzahl
 25.01.2017

Technische Daten

Allgemeine Daten

Lötstiftlänge	2,4 mm
Polzahl min.	1
Polzahl max.	1
Isolierstoffgruppe	CTI 600
Schutzart	IP 20
Abisolierlänge min.	7 mm

Anschlussdaten

Anschlussvermögen (eindrätig)	0,2 - 1,5 mm ² / AWG 24 - 16
Anschlussvermögen (mehrdrätig)	0,2 - 1,5 mm ² / AWG 24 - 16

Zulassungen

 **UL** V / A / AWG 300 / 9 / 24 - 16

 **SEV** 0,75 mm² T60

Material

Isolierstoff	PA66/6T
Brennbarkeit	V0
Federwerkstoff	Federstahl
Kontaktwerkst.	CuSn
Glühdrahtprüfung GWFI	960
Glühdrahtprüfung GWIT	775
Kontaktoberfläche	Sn

Klimatische Daten

Obere Grenztemperatur	105 °C
Untere Grenztemperatur	-40 °C

Allgemein

Lötbarkeit	Nach IPC/JEDEC J-STD-020D-MSL 1
Toleranz	ISO 2768 -mH

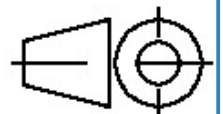
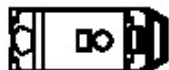
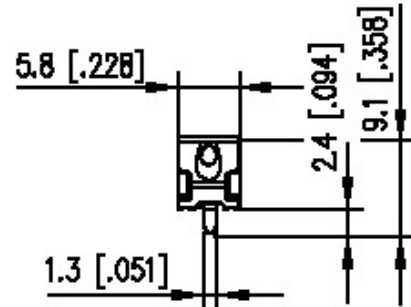
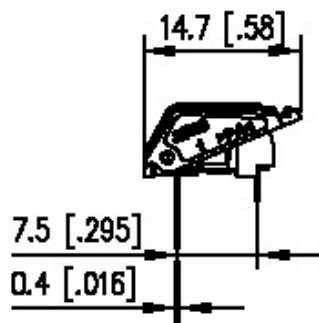
Datenblatt

SR99SxxVBNN

Seite 3/4
Art.-Nr.
SR99SxxVBNN
xx=Polzahl
25.01.2017

Technische Zeichnungen

Maßzeichnung



Datenblatt

SR99SxxVBNN

Seite 4/4

Art.-Nr.

SR99SxxVBNN

xx=Polzahl

25.01.2017

Lochbild

