

M30

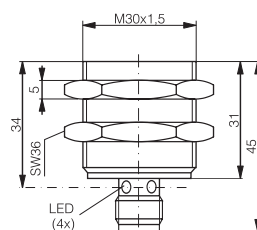
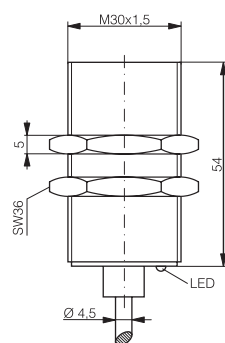
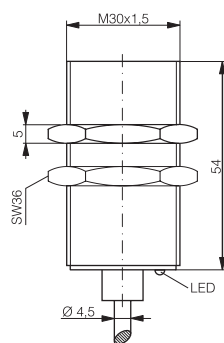
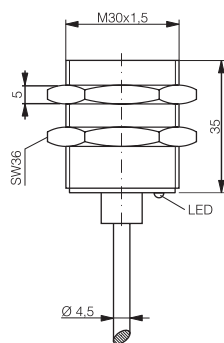
Baugröße

Schaltabstand mm	10	10	10	10
Gehäusematerial	Messing vernickelt	Messing vernickelt	Messing vernickelt	Messing vernickelt
Anschlussart ¹⁾	PUR-Kabel Typ 5	PUR-Kabel Typ 5	PUR-Kabel Typ 5	Stecker S12
Schutzart	IP 67	IP 67	IP 67	IP 67
Einbauart	bündig	bündig	bündig	bündig
Max. Schaltfrequenz	300 Hz	300 Hz	25 Hz (AC) / 200 Hz (DC)	300 Hz
Technische Daten ²⁾	Tabelle 2	Tabelle 2	Tabelle 4	Tabelle 2
Anschluss ³⁾	Schema 2	Schema 2	Schema 3	Schema 2
LED	eingebaut	eingebaut	eingebaut	eingebaut
Betriebsspannungsbereich	15 ... 34 VDC	15 ... 34 VDC	20 ... 265 VAC / 20 ... 320 VDC	15 ... 34 VDC
Temperaturbereich	-25 ... +85 °C	-25 ... +85 °C	-25 ... +85 °C	-25 ... +85 °C
Ausgangsstrom	≤ 200 mA / ≤ 150 mA*	≤ 200 mA / ≤ 150 mA*	≤ 300 mA	≤ 200 mA / ≤ 150 mA*

- ¹⁾ Standardkabellänge 2 m.
Spezialkabel und Sonderlängen auf Anfrage.
²⁾ siehe Seite 68
³⁾ siehe Seite 69
⁴⁾ siehe Seite 112
Schliesser (S) / Öffner (Ö)



Abmessungen:



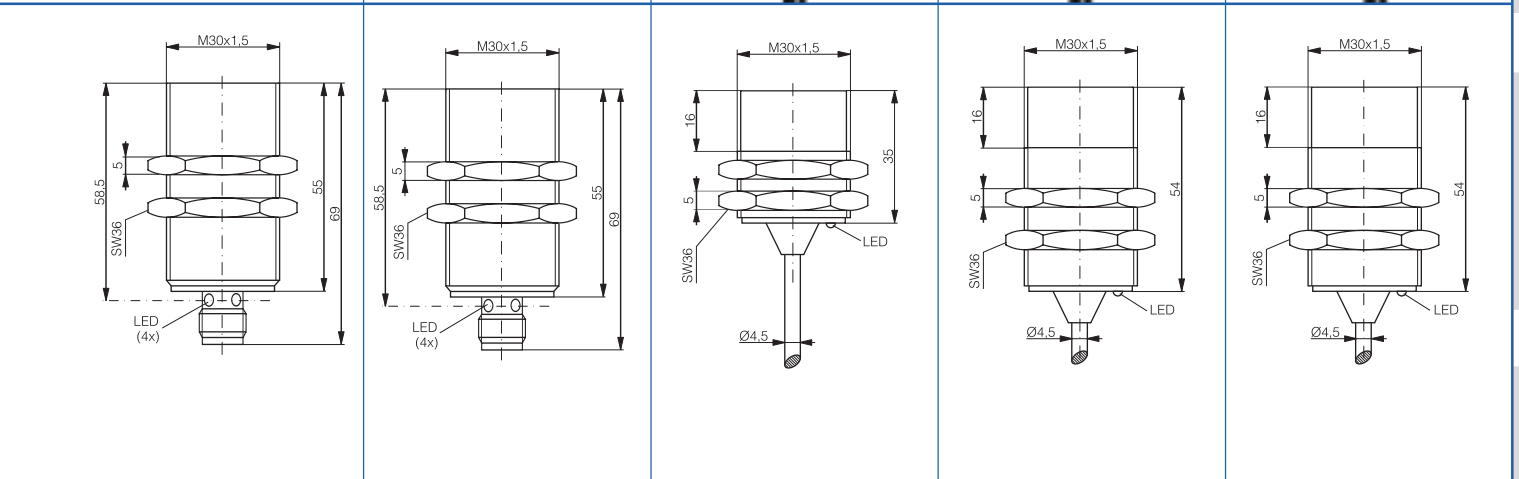
Typenbezeichnung:
(fett: Vorzugstypen)

NPN Schliesser	DW-AD-601-M30-120	DW-AD-601-M30		DW-AS-601-M30-120
NPN Öffner	DW-AD-602-M30-120	DW-AD-602-M30		DW-AS-602-M30-120
PNP Schliesser	DW-AD-603-M30-120	DW-AD-603-M30		DW-AS-603-M30-120
PNP Öffner	DW-AD-604-M30-120	DW-AD-604-M30		DW-AS-604-M30-120
NAMUR				
AC/DC 2-Draht Schliesser			DW-AD-607-M30	
AC/DC 2-Draht Öffner			DW-AD-608-M30	
Kompatible Stecker ⁴⁾				G ... N (S); K ... N (Ö)

*50 °C / 85 °C

M30

10	10	15	15	15
Messing vernickelt	Messing vernickelt	Messing vernickelt	Messing vernickelt	Messing vernickelt
Stecker S12	Stecker S12	PUR-Kabel Typ 5	PUR-Kabel Typ 5	PUR-Kabel Typ 5
IP 67	IP 67	IP 67	IP 67	IP 67
bündig	bündig	nicht bündig	nicht bündig	nicht bündig
300 Hz	25 Hz (AC) / 200 Hz (DC)	300 Hz	300 Hz	25 Hz (AC) / 220 Hz (DC)
Tabelle 2	Tabelle 4	Tabelle 2	Tabelle 2	Tabelle 4
Schema 2	Schema 3	Schema 2	Schema 2	Schema 3
eingebaut	eingebaut	eingebaut	eingebaut	eingebaut
15 ... 34 VDC	20 ... 265 VAC / 20 ... 320 VDC	15 ... 34 VDC	15 ... 34 VDC	20 ... 265 VAC / 20 ... 320 VDC
-25 ... +85 °C	-25 ... +85 °C	-25 ... +85 °C	-25 ... +85 °C	-25 ... +85 °C
≤ 200 mA / ≤ 150 mA*	≤ 300 mA	≤ 200 mA / ≤ 150 mA*	≤ 200 mA / ≤ 150 mA*	≤ 300 mA



DW-AS-601-M30-002		DW-AD-611-M30-120	DW-AD-611-M30	
DW-AS-602-M30-002		DW-AD-612-M30-120	DW-AD-612-M30	
DW-AS-603-M30-002		DW-AD-613-M30-120	DW-AD-613-M30	
DW-AS-604-M30-002		DW-AD-614-M30-120	DW-AD-614-M30	
	DW-AS-607-M30-002			DW-AD-617-M30
	DW-AS-608-M30-002			DW-AD-618-M30
G ... N (S); K ... N (Ö)	M, N			

*50 °C / 85 °C

Zu diesen Produkten finden Sie ausführliche Datenblätter, Applikationshinweise, Masszeichnungen, Vergleichslisten, Typenschlüssel, Neuheiten, Sonderausführungen, technische Zusatzinformationen, Angaben über Qualität, Sicherheit und Normen wie auch die Adressen unserer Vertretungen und vieles mehr auf unserer Website im Internet: <http://www.contrinex.com>. Der Inhalt der Website wird laufend aufdatiert und erweitert.

M30

M30

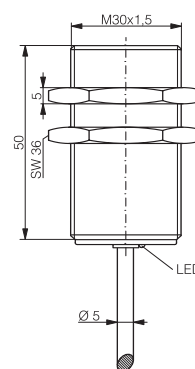
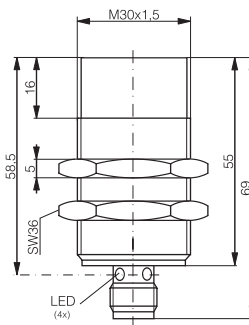
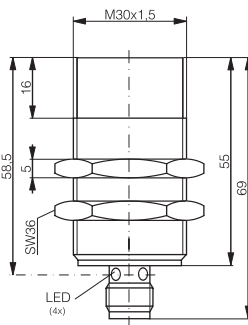
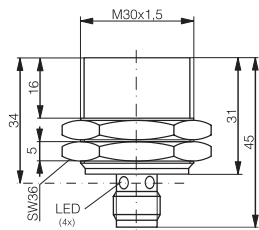
Baugröße	M30		
Schaltabstand mm	15	15	15
Gehäusematerial	Messing vernickelt	Messing vernickelt	Messing vernickelt
Anschlussart ¹⁾	Stecker S12	Stecker S12	Stecker S12
Schutzart	IP 67	IP 67	IP 67
Einbauart	nicht bündig	nicht bündig	nicht bündig
Max. Schaltfrequenz	300 Hz	300 Hz	25 Hz (AC) / 220 Hz (DC)
Technische Daten ²⁾	Tabelle 2	Tabelle 2	Tabelle 4
Anschluss ³⁾	Schema 2	Schema 2	Schema 3
LED	eingebaut	eingebaut	eingebaut
Betriebsspannungsbereich	15 ... 34 VDC	15 ... 34 VDC	20 ... 265 VAC / 20 ... 320 VDC
Temperaturbereich	-25 ... +85 °C	-25 ... +85 °C	-25 ... +85 °C
Ausgangsstrom	≤ 200 mA / ≤ 150 mA*	≤ 200 mA / ≤ 150 mA*	≤ 300 mA

Schaltabstand mm	20
Gehäusematerial	Edelstahl V2A
Anschlussart ¹⁾	PUR-Kabel Typ 11
Schutzart	IP 68
Einbauart	bündig
Max. Schaltfrequenz	100 Hz
Technische Daten ²⁾	Tabelle 1
Anschluss ³⁾	Schema 1
LED	eingebaut
Betriebsspannungsbereich	10 ... 30 VDC
Temperaturbereich	-25 ... +70 °C
Ausgangsstrom	≤ 200 mA

- ¹⁾ Standardkabelänge 2 m. Spezialkabel und Sonderlängen auf Anfrage.
²⁾ siehe Seite 68
³⁾ siehe Seite 69
⁴⁾ siehe Seite 112
 Schliesser (S) / Öffner (Ö)



Abmessungen:



Typenbezeichnung: (fett: Vorzugstypen)

NPN Schliesser	DW-AS-611-M30-120	DW-AS-611-M30-002	
NPN Öffner	DW-AS-612-M30-120	DW-AS-612-M30-002	
PNP Schliesser	DW-AS-613-M30-120	DW-AS-613-M30-002	
PNP Öffner	DW-AS-614-M30-120	DW-AS-614-M30-002	
NAMUR			
AC/DC 2-Draht Schliesser			DW-AS-617-M30-002
AC/DC 2-Draht Öffner			DW-AS-618-M30-002
Kompatible Stecker ⁴⁾	G ... N (S); K ... N (Ö)	G ... N (S); K ... N (Ö)	M, N

Ganzmetall

NPN Schliesser	DW-AD-701-M30
NPN Öffner	DW-AD-702-M30
PNP Schliesser	DW-AD-703-M30
PNP Öffner	DW-AD-704-M30

*50 °C / 85 °C

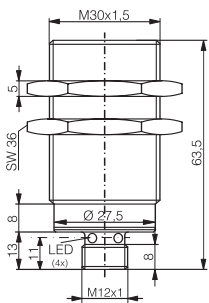
M30

20

Edelstahl V2A
Stecker S12
IP 67
bündig
100 Hz
Tabelle 1
Schema 2
eingebaut
10 ... 30 VDC
-25 ... +70 °C
≤ 200 mA



Ganzmetall



DW-AS-701-M30-002
DW-AS-702-M30-002
DW-AS-703-M30-002
DW-AS-704-M30-002

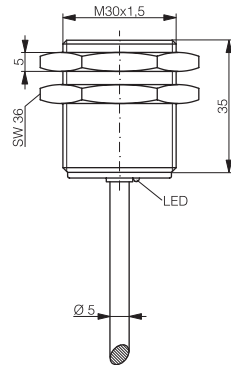
G ... N (S); K ... N (Ö)

22

Messing verchromt
PVC-Kabel Typ 8
IP 67
quasi-bündig
200 Hz
Tabelle 1
Schema 1
eingebaut
10 ... 30 VDC
-25 ... +70 °C
≤ 200 mA



grosser Schaltabstand



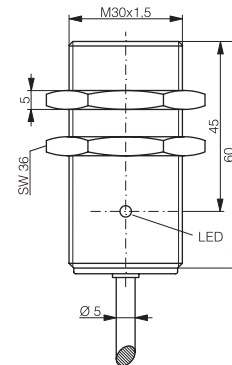
DW-AD-501-M30-120
DW-AD-502-M30
DW-AD-503-M30-120
DW-AD-504-M30

22

Messing verchromt
PVC-Kabel Typ 8
IP 67
quasi-bündig
200 Hz
Tabelle 1
Schema 1
eingebaut
10 ... 30 VDC
-25 ... +70 °C
≤ 200 mA



grosser Schaltabstand



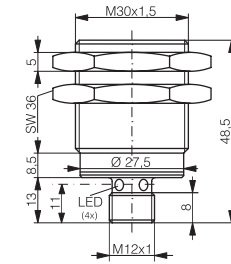
DW-AD-501-M30
DW-AD-502-M30
DW-AD-503-M30
DW-AD-504-M30

22

Messing verchromt
Stecker S12
IP 67
quasi-bündig
200 Hz
Tabelle 1
Schema 2
eingebaut
10 ... 30 VDC
-25 ... +70 °C
≤ 200 mA



grosser Schaltabstand



DW-AS-501-M30-120

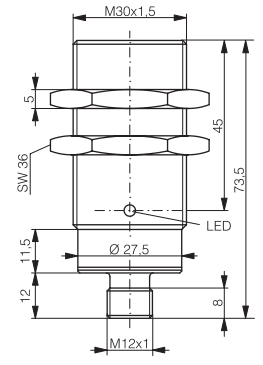
G ... N

22

Messing verchromt
Stecker S12
IP 67
quasi-bündig
200 Hz
Tabelle 1
Schema 2
eingebaut
10 ... 30 VDC
-25 ... +70 °C
≤ 200 mA



grosser Schaltabstand



DW-AS-501-M30-002
DW-AS-502-M30-002
DW-AS-503-M30-002
DW-AS-504-M30-002

G ... N (S); K ... N (Ö)

Zu diesen Produkten finden Sie ausführliche Datenblätter, Applikationshinweise, Masszeichnungen, Vergleichslisten, Typenschlüssel, Neuheiten, Sonderausführungen, technische Zusatzinformationen, Angaben über Qualität, Sicherheit und Normen wie auch die Adressen unserer Vertretungen und vieles mehr auf unserer Website im Internet: <http://www.contrinex.com>. Der Inhalt der Website wird laufend aufdatiert und erweitert.

M30

Baugröße					
Schaltabstand mm	40	40	40	40	
Gehäusematerial	Messing verchromt	Messing verchromt	Messing verchromt	Messing verchromt	
Anschlussart ¹⁾	PVC-Kabel Typ 8	PVC-Kabel Typ 8	Stecker S12	Stecker S12	
Schutzart	IP 67	IP 67	IP 67	IP 67	
Einbauart	nicht bündig	nicht bündig	nicht bündig	nicht bündig	
Max. Schaltfrequenz	100 Hz	100 Hz	100 Hz	100 Hz	
Technische Daten ²⁾	Tabelle 1	Tabelle 1	Tabelle 1	Tabelle 1	
Anschluss ³⁾	Schema 1	Schema 1	Schema 2	Schema 2	
LED	eingebaut	eingebaut	eingebaut	eingebaut	
Betriebsspannungsbereich	10 ... 30 VDC	10 ... 30 VDC	10 ... 30 VDC	10 ... 30 VDC	
Temperaturbereich	-25 ... +70 °C	-25 ... +70 °C	-25 ... +70 °C	-25 ... +70 °C	
Ausgangsstrom	≤ 200 mA	≤ 200 mA	≤ 200 mA	≤ 200 mA	
¹⁾ Standardkabellänge 2 m. Spezialkabel und Sonderlängen auf Anfrage. ²⁾ siehe Seite 68 ³⁾ siehe Seite 69 ⁴⁾ siehe Seite 112 Schliesser (S) / Öffner (Ö)					
	grosser Schaltabstand	grosser Schaltabstand	grosser Schaltabstand	grosser Schaltabstand	
	Abmessungen:				
	Typenbezeichnung: (fett: Vorzugstypen)				
NPN Schliesser	DW-AD-511-M30-120	DW-AD-511-M30	DW-AS-511-M30-120	DW-AS-511-M30-002	
NPN Öffner		DW-AD-512-M30		DW-AS-512-M30-002	
PNP Schliesser	DW-AD-513-M30-120	DW-AD-513-M30	DW-AS-513-M30-120	DW-AS-513-M30-002	
PNP Öffner		DW-AD-514-M30		DW-AS-514-M30-002	
NAMUR					
AC/DC 2-Draht Schliesser					
AC/DC 2-Draht Öffner					
Kompatible Stecker ⁴⁾			G ... N	G ... N (S); K ... N (Ö)	

M30

40

40

Edelstahl V2A

Edelstahl V2A

PUR-Kabel Typ 11

Stecker S12

IP 68

IP 67

nicht bündig

nicht bündig

100 Hz

100 Hz

Tabelle 1

Tabelle 1

Schema 1

Schema 2

eingebaut

eingebaut

10 ... 30 VDC

10 ... 30 VDC

-25 ... +70 °C

-25 ... +70 °C

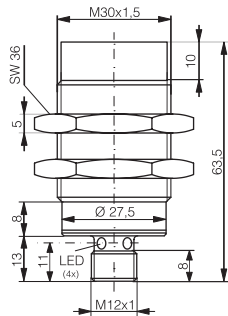
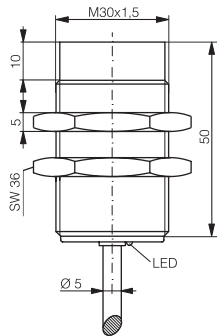
≤ 200 mA

≤ 200 mA



Ganzmetall

Ganzmetall



DW-AD-711-M30

DW-AS-711-M30-002

DW-AD-712-M30

DW-AS-712-M30-002

DW-AD-713-M30

DW-AS-713-M30-002

DW-AD-714-M30

DW-AS-714-M30-002

G ... N (S); K ... N (O)

Zu diesen Produkten finden Sie ausführliche Datenblätter, Applikationshinweise, Masszeichnungen, Vergleichslisten, Typenschlüssel, Neuheiten, Sonderausführungen, technische Zusatzinformationen, Angaben über Qualität, Sicherheit und Normen wie auch die Adressen unserer Vertretungen und vieles mehr auf unserer Website im Internet: <http://www.contrinex.com>. Der Inhalt der Website wird laufend aufdatiert und erweitert.

□ 40x40

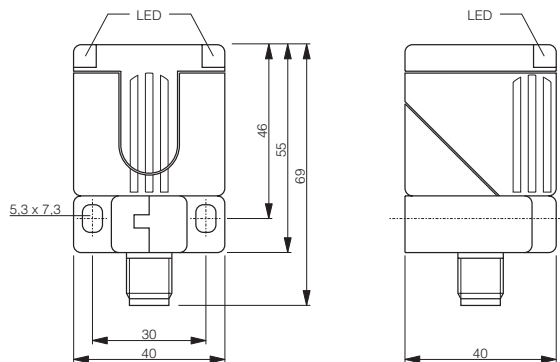
Baugröße

Schaltabstand mm	15	15	20
Gehäusematerial	PBTP	PBTP	PBTP
Anschlussart ¹⁾	Stecker S12	Stecker S12	Stecker S12
Schutzart	IP 67	IP 67	IP 67
Einbauart	bündig	bündig	bündig
Max. Schaltfrequenz	50 Hz	25 Hz (AC) / 50 Hz (DC)	30 Hz
Technische Daten ²⁾	Tabelle 9	Tabelle 10	Tabelle 9
Anschluss ³⁾	Schema 6	Schema 3	Schema 6
LED	eingebaut	eingebaut	eingebaut
Betriebsspannungsbereich	15 ... 34 VDC	20 ... 265 VAC / 20 ... 320 VDC	15 ... 34 VDC
Temperaturbereich	-25 ... +85 °C	-25 ... +85 °C	-25 ... +85 °C
Ausgangsstrom	≤ 200 mA / ≤ 150 mA*	≤ 300 mA	≤ 200 mA / ≤ 150 mA*

- ¹⁾ Standardkabelänge 2 m.
Spezialkabel und Sonderlängen auf Anfrage.
²⁾ siehe Seite 68
³⁾ siehe Seite 69
⁴⁾ siehe Seite 112



Abmessungen:



Typenbezeichnung:
(fett: Vorzugstypen)

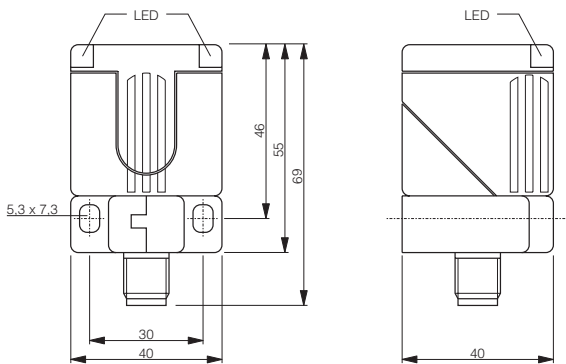
Aktive Fläche nach 5 Seiten verstellbar.

NPN Schliesser + Öffner	DW-AS-601-C44		DW-AS-601-C44-304
PNP Schliesser + Öffner	DW-AS-603-C44		DW-AS-603-C44-304
NAMUR			
AC/DC 2-Draht Schliesser		DW-AS-607-C44	
AC/DC 2-Draht Öffner			
Kompatible Stecker ⁴⁾	M, N	M, N	M, N

*50 °C / 85 °C

□ 40x40

35	35		
PBTP	PBTP		
Stecker S12	Stecker S12		
IP 67	IP 67		
nicht bündig	nicht bündig		
30 Hz	25 Hz (AC) / 30 Hz (DC)		
Tabelle 9	Tabelle 10		
Schema 6	Schema 3		
eingebaut	eingebaut		
15 ... 34 VDC	20 ... 265 VAC / 20 ... 320 VDC		
-25 ... +85 °C	-25 ... +85 °C		
≤ 200 mA / ≤ 150 mA*	≤ 300 mA		



Aktive Fläche nach 5 Seiten verstellbar.

DW-AS-611-C44			
DW-AS-613-C44			
	DW-AS-617-C44		
M, N	M, N		

*50 °C / 85 °C

Zu diesen Produkten finden Sie ausführliche Datenblätter, Applikationshinweise, Masszeichnungen, Vergleichslisten, Typenschlüssel, Neuheiten, Sonderausführungen, technische Zusatzinformationen, Angaben über Qualität, Sicherheit und Normen wie auch die Adressen unserer Vertretungen und vieles mehr auf unserer Website im Internet: <http://www.contrinex.com>. Der Inhalt der Website wird laufend aufdatiert und erweitert.

□ 40x120

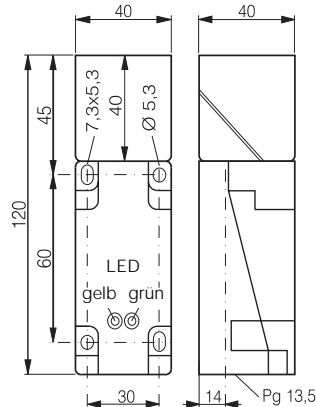
Baugröße

Schaltabstand mm	15	15	40
Gehäusematerial	PBTP	PBTP	PBTP
Anschlussart ¹⁾	Klemmenraum	Klemmenraum	Klemmenraum
Schutzart	IP 65	IP 65	IP 65
Einbauart	bündig	bündig	nicht bündig
Max. Schaltfrequenz	100 Hz	25 Hz (AC) / 150 Hz (DC)	20 Hz
Technische Daten ²⁾	Tabelle 2	Tabelle 4	Tabelle 3
Anschluss ³⁾	Schema 2	Schema 3	Schema 2
LED	eingebaut	eingebaut	eingebaut
Betriebsspannungsbereich	15 ... 34 VDC	20 ... 265 VAC / 20 ... 320 VDC	10 ... 65 VDC
Temperaturbereich	-25 ... +85 °C	-25 ... +85 °C	-25 ... +85 °C
Ausgangsstrom	≤ 200 mA / ≤ 150 mA*	≤ 300 mA	≤ 300 mA

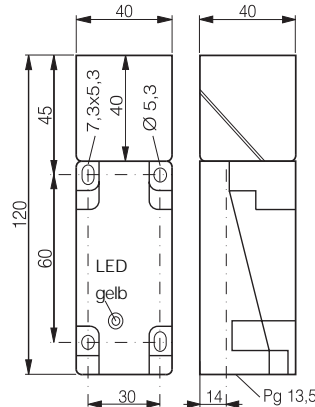
- ¹⁾ Standardkabelänge 2 m.
Spezialkabel und Sonderlängen auf Anfrage.
²⁾ siehe Seite 68
³⁾ siehe Seite 69
⁴⁾ siehe Seite 112



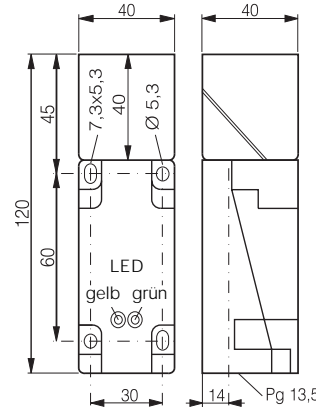
Abmessungen:



Aktive Fläche nach 5 Seiten verstellbar.



Aktive Fläche nach 5 Seiten verstellbar.



Aktive Fläche nach 5 Seiten verstellbar.

Typenbezeichnung:
(fett: Vorzugstypen)

NPN Schliesser	DW-AD-601-C40		
NPN Öffner			
PNP Schliesser	DW-AD-603-C40		DW-AD-613-C40 **
PNP Öffner			
NAMUR			
AC/DC 2-Draht Schliesser		DW-AD-607-C40 **	
AC/DC 2-Draht Öffner			
Kompatible Stecker ⁴⁾			

*50 °C / 85 °C

** Schliesser / Öffner umschaltbar

SERIE 600

□ 60x80

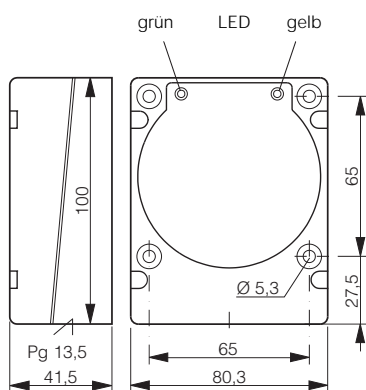
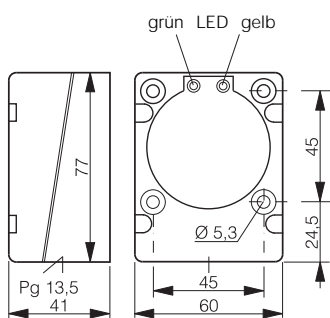
□ 80x100

50

65

PBTP
Klemmenraum
IP 65
nicht bündig
20 Hz
Tabelle 3
Schema 2
eingebaut
10 ... 65 VDC
-25 ... +85 °C
≤ 300 mA

PBTP
Klemmenraum
IP 65
nicht bündig
10 Hz
Tabelle 3
Schema 2
eingebaut
10 ... 65 VDC
-25 ... +85 °C
≤ 300 mA



DW-AD-613-C60 **

DW-AD-613-C80 **

Zu diesen Produkten finden Sie ausführliche Datenblätter, Applikationshinweise, Masszeichnungen, Vergleichslisten, Typenschlüssel, Neuheiten, Sonderausführungen, technische Zusatzinformationen, Angaben über Qualität, Sicherheit und Normen wie auch die Adressen unserer Vertretungen und vieles mehr auf unserer Website im Internet: <http://www.contrinex.com>. Der Inhalt der Website wird laufend aufdatiert und erweitert.