

### MODU IV AMP Shunt-Steckverbinder Kurzschlußsteckverbinder im Raster 2,54 mm

#### Bestell-Nummern:

**142270-1** (grün)  
0,4 µm Au über 1,3 µm Ni  
**142270-3** (schwarz)  
> 2,5 µm Sn  
**142270-5** (grün)  
1 µm Au über 1,3 µm Ni  
**142270-7** (grau)  
vergoldet

#### Einzelausführung:

**827914-1** (grün)  
**827914-3** (schwarz)

Das einfachste Mittel der Programmierung ist ein Kurzschlußsteckverbinder, der zwei Anschlußstellen elektrisch miteinander verbindet.

Der AMP Shunt-Steckverbinder wurde speziell für Anschlußstifte 0,63 mm x 0,63 mm oder Anschlußstifte 0,63 mm Ø im Raster 2,54 mm entwickelt. Seine geringen Gehäuseabmessungen erlauben das Aneinanderreihen im Raster 2,54 mm x 5,08 mm. Aufgrund dieser sehr kleinen Abmessungen sind jeweils 14 der Shunt-Steckverbinder an einem angespritzten Kunststoffträger befestigt. Sie können einzeln abgebrochen und auf die Anschlußstifte gesteckt werden. Ein Schlitz im oberen Teil des Gehäuses erlaubt das Einstecken einer Prüfspitze.

#### Technische Daten

**Polzahl:** 2

**Raster:** 2,54 mm

**Nennstrom:** 3 A max.

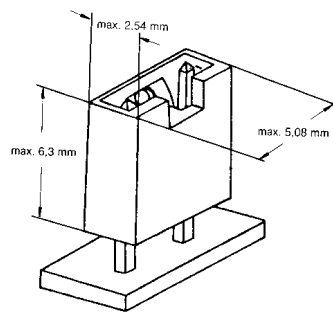
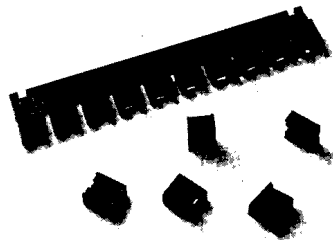
**Durchgangswiderstand:**  
15 mΩ max.

**Temperaturbereich:**  
-55 °C bis +125 °C

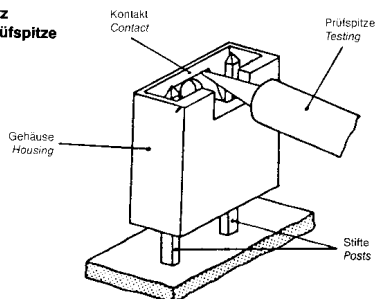
**Gehäusematerial:**  
Polyester, nach UL 94 V-0

**Kontaktmaterial:**  
BeCu

**Kontaktflächen:**  
siehe Bestell-Nummern oben



#### Einsatz der Prüfspitze



### MODU IV AMP Shunt Connector Centerline 2.54 mm

#### Part Numbers:

**142270-1** (green)  
0.4 µm gold over 1.3 µm nickel  
**142270-3** (black)  
> 2.5 µm tin  
**142270-5** (green)  
1 µm gold over 1.3 µm nickel  
**142270-7** (grey)  
gold plated

#### Loose Piece:

**827914-1** (green)  
**827914-3** (black)

*A shunt connector is the easiest form of programming, as it electrically connects two areas together.*

*The AMP shunt connector was especially designed for square posts (0.63 mm x 0.63 mm) or round posts (diameter 0.63 mm), with centerline 2.54 mm. Because of the small housing dimensions, shunt connectors are attached to plastic strips in rows of fourteen. Each shunt connector can be broken off and mounted on the connection posts. An opening on top of the housing allows the use of a test probe.*

#### Technical Features

**Number of Positions:** 2

**Centerline:** 2.54 mm

**Current Rating:** 3 A max.

**Contact Resistance:**  
15 mΩ max.

**Temperature Rating:**  
-55 °C to +125 °C

**Housing Material:**  
Thermoplastic polyester,  
UL 94 V-0 rated

**Contact Material:**  
Beryllium copper

**Contact Finishes:**  
see part numbers above

#### Testing

